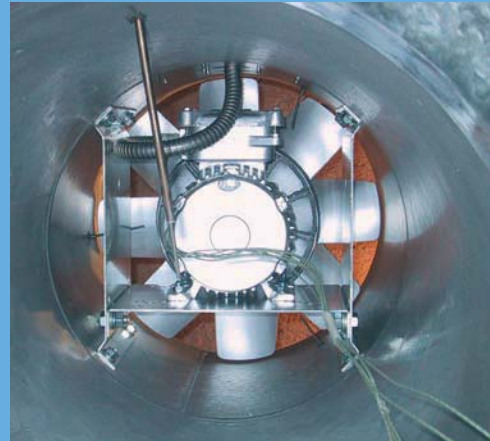


Вентиляторы дымоудаления



Надежность вентиляторов Systemair подтверждена сертификационными испытаниями во ВНИИПО МЧС России и в Мюнхенском Техническом Университете.



Основные положения

Продукты горения, выделяющиеся при пожаре, представляют большую опасность для людей материальных ценностей, находящихся в помещениях здания, где произошло возгорание. Кроме того, с течением времени происходит постоянное повышение температуры дыма в зоне возгорания, что вызывает нагрев образующегося дыма и может привести к детонированию смеси воздуха и дыма. Вытяжные противодымные системы вентиляции, в состав которых входят вентиляторы Systemair, принудительно удаляют дымовые газы за пределы помещений и зданий, создавая в помещениях пониженное давление и относительно низкую температуру горения.

Они предназначены для работы в составе механических систем отвода дыма и тепла торгово-развлекательных центров, аэропортов, промышленных зданий, кинотеатров, офисных и жилых зданий; технологических систем удаления горячего воздуха; систем создания избыточного давления, например на лестничных площадках, в лифтовых шахтах; систем удаления выхлопных газов из подземных гаражей и тоннелей.

По сравнению с системами отвода тепла с естественным побуждением – механический способ позволяет обеспечить максимальную производительность по воздуху почти сразу же после включения системы при пожаре. Это означает, что человек сможет беспрепятственно самостоятельно эвакуироваться из горящего здания.

Системы вытяжной вентиляции применяются в следующих случаях:

- Помещения без окон и с высокими потолками
- Подземные помещения и коридоры
- Здания с постоянной ветровой нагрузкой
- Большие помещения с большим количеством горючих материалов
- Помещения со спринклерным оборудованием, обеспечивающим защиту от распространения пожара

Модельный ряд

Вентиляторы дымоудаления Systemair выпускаются двух типов: радиальные крышные вентиляторы и осевые вентиляторы.

Вентиляторы дымоудаления Systemair предназначены как для удаления дыма, так и для вентиляции помещений в обычных условиях эксплуатации. Осевые можно устанавливать как внутри зоны возможного возгорания, так и снаружи .

Область применения:

- В системах дымоудаления торговых центров, аэропортов, промышленных зданий, кинотеатров, складов, театров и т.д.
- При длительной эксплуатации при высокой температуре перемещаемой среды
- Удаление отработанного воздуха



Дымоудаление из подземной автостоянки ТЦ "Мосмарт" (г.Москва, Россия)

Вентиляторы дымоудаления, серия DVV

Корпус

Рама-основание изготовлена из оцинкованной листовой стали. Корпус вентилятора изготовлен из алюминия.

Электродвигатель

Полностью герметичный и изолированный, вне воздушного потока, степень нагревостойкости изоляции F, степень защиты IP 54.

Рабочее колесо

Рабочее колесо с загнутыми назад лопатками, у модели F400 рабочее колесо из оцинкованной стали, у F600 – из нержавеющей стали. Колесо динамически сбалансировано в соответствии с требованиями DIN ISO 1940, часть 1, класс точности Q 6.3.

Охлаждение электродвигателя

Через отдельный канал подачи наружного воздуха.

Принадлежности

Большой выбор дополнительных принадлежностей для всех типов вентиляторов. Клеммный блок установлен вне канала подачи наружного воздуха.

Вентиляторы серии DVV предназначены для длительной эксплуатации при температуре перемещаемой среды 120 °С, а также при температурах 400 и 600 °С в течение 2-х часов работы.



DVV

Вентиляторы дымоудаления, серия HA, модели F400-F600

Корпус

Корпус из оцинкованной стали, клеммный блок установлен внутри канала подачи наружного воздуха, в моделях F400 клеммный блок установлен на корпусе с помощью кронштейна.

Электродвигатель

Электродвигатель для работы при высокой температуре окружающей среды (производство компании Siemens и VEM), класс нагревостойкости изоляции F или H, одно- или двухскоростной. Вентилятор модели F600 оснащен электродвигателем, помещенным в защитный кожух.

Рабочее колесо

Рабочее колесо состоит из стальной ступицы с функцией охлаждения и сварными стальными лопатками. Колесо статически и динамически сбалансировано в соответствии с требованиями DIN ISO 1940, часть 1, класс точности Q 6,3. Сертификат TUV (Союз работников техни-

ческого надзора).

Входной направляющий аппарат

Модель F600: Входной направляющий аппарат соединен с корпусом сваркой, повышает производительность вентилятора. Создает оптимальный воздушный поток на рабочее колесо вентилятора.

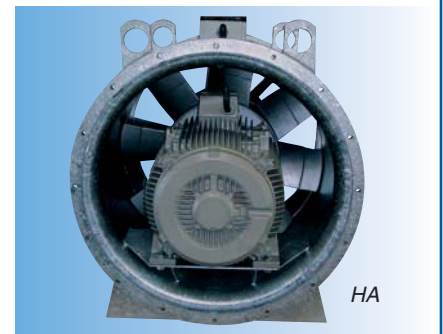
Выходной направляющий аппарат

Модель F600: Выходной направляющий аппарат соединен с корпусом сваркой, повышает напор вентилятора. Создает безвихревой воздушный поток на выходе. Модель F400: Выходной направляющий аппарат поставляется в отдельном корпусе в качестве дополнительной принадлежности.

Охлаждение электродвигателя вентилятора модели F600. Если статическое давление выше 400 Па, то для охлаждения электродвигателя через канал подачи наружного воздуха требуется дополнительный вентилятор.

Принадлежности

Большой выбор дополнительных принадлежностей для всех типов вентиляторов.



HA

Сертификаты

Все вентиляторы дымоудаления Systemair серии DVV, HA и HABV прошли сертификацию во Всероссийском научно-исследовательском институте противопожарной обороны МЧС России (ВНИИПО) на соответствие требованиям пожарной безопасности, установленным в СНиП 41-01-2003 (п. 8.10), НПБ 253-98.

Сертификат пожарной безопасности РФ:

№ССПБ.SI.УП001.B05523 - 400°С/2 часа и

№ССПБ.SI.УП001.B05524 - 600°С/2 часа;

№ССПБ.DE.УП001.B06000 и №ССПБ.DE.УП001.B05999.





Рекомендации по применению: Модификации вентиляторов DVV (F400 и F600) предназначены для удаления дымовых газов при пожаре, модификация DVV (120°C) – для удаления высокотемпературного вытяжного воздуха.

Конструкция: Корпус вентилятора имеет восьмиугольную форму и выполнен из алюминия, рама основания – из оцинкованной стали. DVV оборудованы электродвигателем, вынесенным из потока перемещаемого воздуха и рабочим колесом с загнутыми назад лопатками. Рабочее колесо моделей, предназначенных для эксплуатации при 400°C, выполнено из оцинкованной стали, а моделей, предназначенных для эксплуатации при 600°C, – из нержавеющей стали.

Двигатель: Электродвигатель вентилятора расположен в герметичном теплоизолированном отсеке, вне воздушного потока.

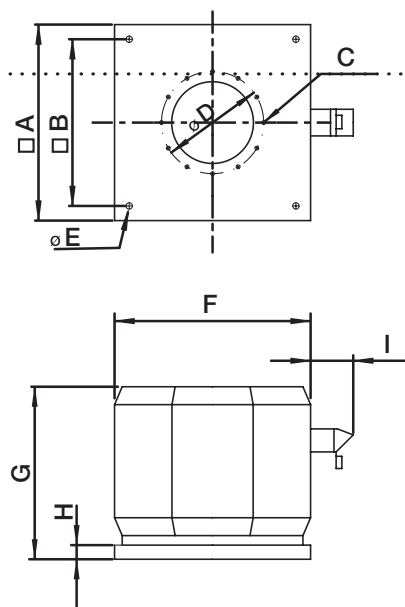
Регулирование скорости: Скорость вентиляторов регулируется с помощью частотного преобразователя. Скорость 2-х скоростных двигателей регулируется переключением полюсов.

Монтаж: Вентиляторы предназначены для крышного монтажа и устанавливаются над отапливаемыми помещениями во избежание намерзания льда в сливном контуре.

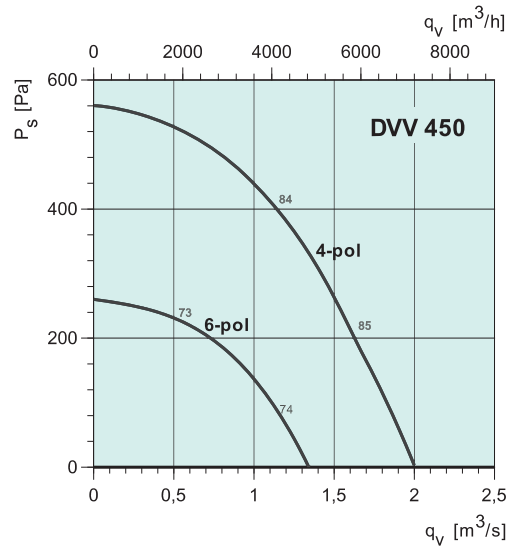
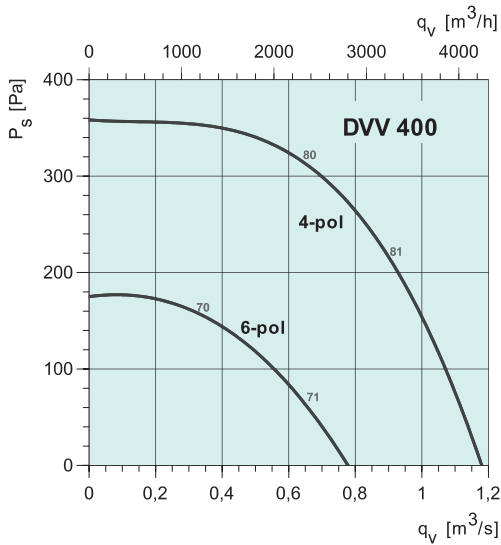
Сертификаты: Сертификат соответствия РФ и Украины; сертификат пожарной безопасности РФ: №ССПБ.СИ.УП001.В05523 - 400°C/2 часа и №ССПБ.СИ.УП001.В05524 - 600°C/2 часа.

DVV		400D4	400D4-6	400D6	450D4	450D4-6	450D6
Напряжение/Частота	В/50Гц	400	400	400	400	400	400
Фазность	~	3	3	3	3	3	3
Мощность на валу	кВт	0,55	0,51/0,12	0,37	1,1	1,1/0,65	0,37
Ток	А	1,4	1,7/0,8	1,1	2,7	3/1,4	1,3
Макс. расход воздуха	м³/с	1,17	1,17/0,75	0,79	2,04	2,01/1,35	1,35
Макс. расход воздуха	м³/ч	4200	4200/2800	2850	7350	7250/4800	4850
Частота вращения	мин ⁻¹	1400	1320/950	900	1390	1420/930	900
Макс. темп-ра перемещаемого воздуха, 120мин	°C	400/600	400/600	400/600	400/600	400/600	400/600
Уровень звукового давления на расст. 4/10м	дБ(А)	63/52	63/52 - 50/42	50/42	66/55	66/55 - 52/44	52/44
Вес 120°	кг	45	45	45	65	68	61
Вес 400°/600°	кг	49/49	49/49	49/49	69/69	72/72	65/65
Класс изоляции двигателя		F	F	F	F	F	F
Класс защиты двигателя		IP 54	IP 54	IP 54	IP 54	IP 54	IP 54
Переключающее устройство		-	S-DT2GKT	-	-	S-DT2GKT	-
Схема подключения, стр. 11-17		13а	15а	13а	13а	15а	13а

Внимание! Стандартно двигатели вентиляторов не оснащаются встроенными термодатчиками. В спецификации или при заказе укажите тип термозащиты: ТК-термодатчики или РТС-терморезистор с подключением к внешнему устройству термозащиты.



	A	B	C	∅D	∅E	F	G	H	I
DVV 400D4	560	460	8xM8	356	14	635	630	40	250
DVV 400D4-6	560	460	8xM8	356	14	635	630	40	250
DVV 400D6	560	460	8xM8	356	14	635	630	40	250
DVV 450D4	710	600	8xM8	395	14	808	700	20	250
DVV 450D6	710	600	8xM8	395	14	808	700	20	250



DVV 400D4

Октавные полосы частот, Гц

Гц	Общ	63	125	250	500	1k	2k	4k	8k	
L_{wA} к входу	дБ(A)	81	54	66	74	75	74	72	69	61
L_{wA} к окружению	дБ(A)	83	56	68	76	77	76	74	71	63

Условия испытаний: $q_v = 0,90$ м³/с, $P_s = 200$ Па

DVV 400D6

Октавные полосы частот, Гц

Гц	Общ	63	125	250	500	1k	2k	4k	8k	
L_{wA} к входу	дБ(A)	71	48	57	63	67	62	60	58	46
L_{wA} к окружению	дБ(A)	73	50	59	65	69	64	62	60	48

Условия испытаний: $q_v = 0,40$ м³/с, $P_s = 140$ Па

DVV 450D4

Октавные полосы частот, Гц

Гц	Общ	63	125	250	500	1k	2k	4k	8k	
L_{wA} к входу	дБ(A)	84	57	69	77	78	77	75	72	64
L_{wA} к окружению	дБ(A)	86	59	71	79	80	79	77	74	66

Условия испытаний: $q_v = 1,70$ м³/с, $P_s = 200$ Па

DVV 450D6

Октавные полосы частот, Гц

Гц	Общ	63	125	250	500	1k	2k	4k	8k	
L_{wA} к входу	дБ(A)	73	50	59	65	69	64	62	60	48
L_{wA} к окружению	дБ(A)	75	52	61	67	71	66	64	62	50

Условия испытаний: $q_v = 1,15$ м³/с, $P_s = 100$ Па



VKV/F c. 451



ASSV/F c. 463



ASFV c. 463



FDVE/F c. 457



FDV/F c. 457



SSVE/F c. 455



SSV/F c. 456



S-DT2 c. 430



REV c. 434



Рекомендации по применению: Модификации вентиляторов DVV (F400 и F600) предназначены для удаления дымовых газов при пожаре, модификация DVV (120°C) – для удаления высокотемпературного вытяжного воздуха.

Конструкция: Корпус вентилятора имеет восьмиугольную форму и выполнен из алюминия, рама основания – из оцинкованной стали. DVV оборудованы электродвигателем, вынесенным из потока перемещаемого воздуха и рабочим колесом с загнутыми назад лопатками. Рабочее колесо моделей, предназначенных для эксплуатации при 400°C, выполнено из оцинкованной стали, а моделей, предназначенных для эксплуатации при 600°C, – из нержавеющей стали.

Двигатель: Электродвигатель вентилятора расположен в герметичном теплоизолированном отсеке, вне воздушного потока.

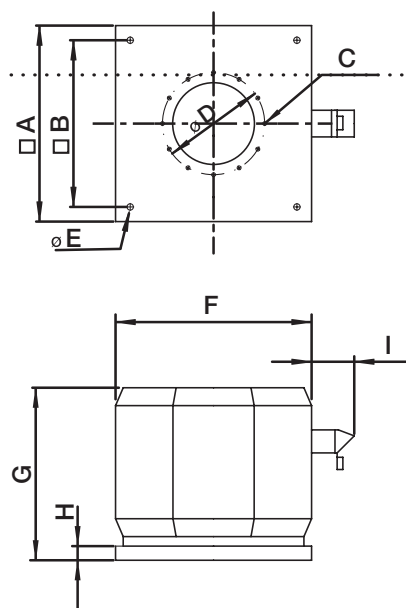
Регулирование скорости: Скорость вентиляторов регулируется с помощью частотного преобразователя. Скорость 2-х скоростных двигателей регулируется переключением полюсов.

Монтаж: Вентиляторы предназначены для крышного монтажа и устанавливаются над отапливаемыми помещениями во избежание намерзания льда в сливном контуре.

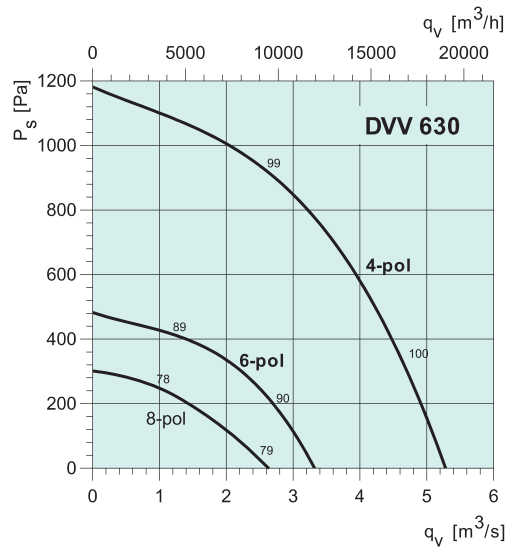
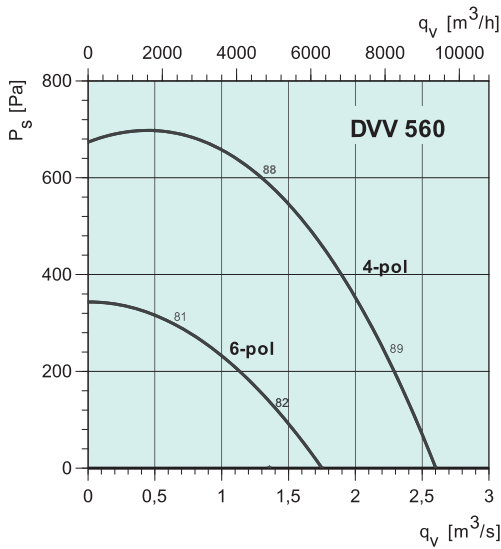
Сертификаты: Сертификат соответствия РФ и Украины; сертификат пожарной безопасности РФ: №ССПБ.СИ.УП001.В05523 - 400°C/2 часа и №ССПБ.СИ.УП001.В05524 - 600°C/2 часа.

DVV		560D4	560D4-6	560D6	630D4	630D4-6	630D6	630D6-8
Напряжение/Частота	В/50Гц	400	400	400	400	400	400	400
Фазность	~	3	3	3	3	3	3	3
Мощность на валу	кВт	1,5	1,6/1,1	1,1	5,5	5,5/1,7	2,2	2,2/0,9
Ток	А	3,6	4,6/3,7	2,5	11,8	12/4,5	5,7	6/3,3
Макс. расход воздуха	м³/с	2,64	2,64/1,7	1,88	5,4	5,36/3,4	3,31	3,15/265
Макс. расход воздуха	м³/ч	9500	9500/6200	6750	19450	19300/12000	11900	11340/9540
Частота вращения	мин ⁻¹	1410	1440/940	900	1450	1460/970	935	960/730
Макс. темп-ра перемещаемого воздуха, 120мин	°С	400/600	400/600	400/600	400/600	400/600	400/600	400/600
Уровень звукового давления на расст. 4/10м	дБ(А)	70/59	70/59-63/52	63/52	83/72	83/72-72/61	72/61	69/61-58/50
Вес 120°	кг	69	75	69	120	124	98	98
Вес 400°/600°	кг	78/78	84/84	78/78	138/138	142/142	122/122	132/132
Класс изоляции двигателя		F	F	F	F	F	F	F
Класс защиты двигателя		IP 54	IP 54	IP 54	IP 54	IP 54	IP 54	IP 54
Переключающее устройство		-	S-DT2GKT	-	-	S-DT2GKT	-	S-DT2GKT
Схема подключения, стр. 11-17		13а	15а	13а	13а	15а	13а	15а

Внимание! Стандартно двигатели вентиляторов не оснащаются встроенными термодатчиками. В спецификации или при заказе укажите тип термозащиты: ТК-термодатчики или РТС-терморезистор с подключением к внешнему устройству термозащиты.



	A	B	C	∅D	∅E	F	G	H	I
DVV 560D4	710	600	12xM8	438	14	808	750	20	285
DVV 560D4-6	710	600	12xM8	438	14	808	750	20	285
DVV 560D6	710	600	12xM8	438	14	808	750	20	285
DVV 630D4	995	880	12xM8	541	18	1100	958	40	188
DVV 630D6	995	880	12xM8	541	18	1100	958	40	188
DVV 630D8	995	880	12xM8	541	18	1100	958	40	188



DVV 560D4

Октавные полосы частот, Гц

	Гц	Общ	63	125	250	500	1k	2k	4k	8k
L_{WA} к входу	дБ(A)	88	61	73	81	82	81	79	76	68
L_{WA} к окружению	дБ(A)	90	63	75	83	84	83	81	78	70

Условия испытаний: $q_v = 2,1 m^3/c$, $P_s = 310$ Па

DVV 560D6

Октавные полосы частот, Гц

	Гц	Общ	63	125	250	500	1k	2k	4k	8k
L_{WA} к входу	дБ(A)	81	58	67	73	77	72	70	68	56
L_{WA} к окружению	дБ(A)	83	60	69	75	79	74	72	70	58

Условия испытаний: $q_v = 1,50 m^3/c$, $P_s = 125$ Па

DVV 630D4

Октавные полосы частот, Гц

	Гц	Общ	63	125	250	500	1k	2k	4k	8k
L_{WA} к входу	дБ(A)	100	73	85	93	94	93	91	88	80
L_{WA} к окружению	дБ(A)	103	76	88	96	97	96	94	91	83

Условия испытаний: $q_v = 4,58 m^3/c$, $P_s = 370$ Па

DVV 630D6

Октавные полосы частот, Гц

	Гц	Общ	63	125	250	500	1k	2k	4k	8k
L_{WA} к входу	дБ(A)	90	67	76	82	86	81	79	77	65
L_{WA} к окружению	дБ(A)	92	69	78	84	88	83	81	79	67

Условия испытаний: $q_v = 2,31 m^3/c$, $P_s = 270$ Па

DVV 630D8

Октавные полосы частот, Гц

	Гц	Общ	63	125	250	500	1k	2k	4k	8k
L_{WA} к входу	дБ(A)	79	61	67	70	74	71	71	66	55
L_{WA} к окружению	дБ(A)	81	63	69	72	76	73	73	68	57

Условия испытаний: $q_v = 1,67 m^3/c$, $P_s = 170$ Па



VKV/F c. 451



ASSV/F c. 463



ASV/F c. 463



FDVE/F c. 457



FDV/F c. 457



SSVE/F c. 455



SSV/F c. 456



S-DT2 c. 430



REV c. 434



DVV 630-K

Дымоудаление



Рекомендации по применению: Модификации вентиляторов DVV (F400 и F600) предназначены для удаления дымовых газов при пожаре, модификация DVV (120°C) – для удаления высокотемпературного вытяжного воздуха.

Конструкция: Корпус вентилятора имеет восьмиугольную форму и выполнен из алюминия, рама основания – из оцинкованной стали. DVV оборудованы электродвигателем, вынесенным из потока перемещаемого воздуха и рабочим колесом с загнутыми назад лопатками. Рабочее колесо моделей, предназначенных для эксплуатации при 400°C, выполнено из оцинкованной стали, а моделей, предназначенных для эксплуатации при 600°C, – из нержавеющей стали.

Двигатель: Электродвигатель вентилятора расположен в герметичном теплоизолированном отсеке, вне воздушного потока.

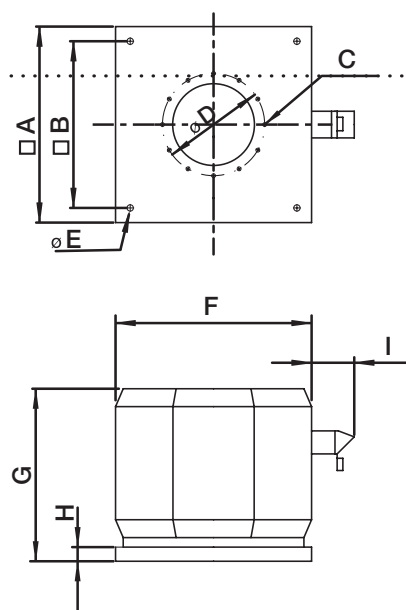
Регулирование скорости: Скорость вентиляторов регулируется с помощью частотного преобразователя. Скорость 2-х скоростных двигателей регулируется переключением полюсов.

Монтаж: Вентиляторы предназначены для крышного монтажа и устанавливаются над отапливаемыми помещениями во избежание намерзания льда в сливном контуре.

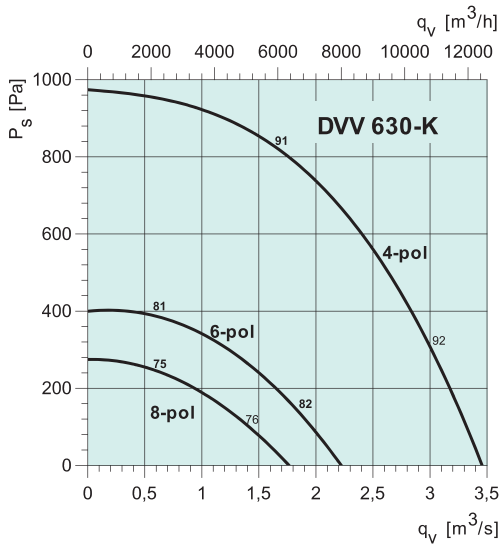
Сертификаты: Сертификат соответствия РФ и Украины; сертификат пожарной безопасности РФ: №ССПБ.СИ.УП001.В05523 - 400°C/2 часа и №ССПБ.СИ.УП001.В05524 - 600°C/2 часа.

DVV		630D4-K	630D4-6-K	630D6-8-K	630D6-K
Напряжение/Частота	V/50Гц	400	400	400	400
Фазность	~	3	3	3	3
Мощность на валу	кВт	3,0	3,0/0,9	0,83/0,37	1,1
Ток	А	6,9	6,9/3,3	2,85/1,96	3,4
Макс. расход воздуха	м³/с	3,49	3,5/2,2	2,38/1,75	2,36
Макс. расход воздуха	м³/ч	12550	12600/8000	8000/6200	8000
Частота вращения	мин⁻¹	1400	1440/970	950/710	900
Макс. темп-ра перемещаемого воздуха, 120мин	°C	400/600	400/600	400/600	400/600
Уровень звукового давления на расст. 4/10м	дБ(А)	74/63	74/63 - 61/53	64/53 - 58/47	64/53
Вес 120°	кг	110	117	87	50
Вес 400°/600°	кг	119/119	126/126	116/116	110/110
Класс изоляции двигателя		F	F	F	F
Класс защиты двигателя		IP 54	IP 54	IP 54	IP 54
Переключающее устройство		-	S-DT2GKT	S-DT2GKT	-
Схема подключения, стр. 11-17		13a	15a	15a	13a

Внимание! Стандартно двигатели вентиляторов не оснащаются встроенными термодатчиками. В спецификации или при заказе укажите тип термозащиты: ТК-термодатчики или РТС-терморезистор с подключением к внешнему устройству термозащиты.



	A	B	C	∅D	∅E	F	G	H	I
DVV 630D4-K	995	880	12xM8	541	18	1100	958	40	188
DVV 630D4-6-K	995	880	12xM8	541	18	1100	958	40	188
DVV 630D6-8-K	995	880	12xM8	541	18	1100	958	40	188
DVV 630D6-K	995	880	12xM8	541	18	1100	958	40	188



DVV 630D4-K

Октавные полосы частот, Гц

	Гц	Общ	63	125	250	500	1k	2k	4k	8k
L_{wA} к входу	дБ(A)	92	65	77	85	86	85	83	80	72
L_{wA} к окружению	дБ(A)	94	67	79	87	88	87	85	82	74

Условия испытаний: $q_v = 2,80 \text{ м}^3/\text{с}$, $P_s = 400 \text{ Па}$

DVV 630D6-K

Октавные полосы частот, Гц

	Гц	Общ	63	125	250	500	1k	2k	4k	8k
L_{wA} к входу	дБ(A)	82	58	69	71	78	73	72	68	55
L_{wA} к окружению	дБ(A)	84	60	71	73	80	75	74	70	57

Условия испытаний: $q_v = 1,40 \text{ м}^3/\text{с}$, $P_s = 350 \text{ Па}$

DVV 630D8-K

Октавные полосы частот, Гц

	Гц	Общ	63	125	250	500	1k	2k	4k	8k
L_{wA} к входу	дБ(A)	76	59	65	67	71	69	69	61	50
L_{wA} к окружению	дБ(A)	78	61	67	69	73	71	71	63	52

Условия испытаний: $q_v = 0,98 \text{ м}^3/\text{с}$, $P_s = 200 \text{ Па}$



VKV/F с. 451



ASSV/F с. 463



ASV/F с. 463



FDVE/F с. 457



FDV/F с. 457



SSVE/F с. 455



SSV/F с. 456



S-DT2 с. 430



REV с. 434



DVV 800-K

Дымоудаление



Рекомендации по применению: Модификации вентиляторов DVV (F400 и F600) предназначены для удаления дымовых газов при пожаре, модификация DVV (120°C) – для удаления высокотемпературного вытяжного воздуха.

Конструкция: Корпус вентилятора имеет восьмиугольную форму и выполнен из алюминия, рама основания – из оцинкованной стали. DVV оборудованы электродвигателем, вынесенным из потока перемещаемого воздуха и рабочим колесом с загнутыми назад лопатками. Рабочее колесо моделей, предназначенных для эксплуатации при 400°C, выполнено из оцинкованной стали, а моделей, предназначенных для эксплуатации при 600°C, – из нержавеющей стали.

Двигатель: Электродвигатель вентилятора расположен в герметичном теплоизолированном отсеке, вне воздушного потока.

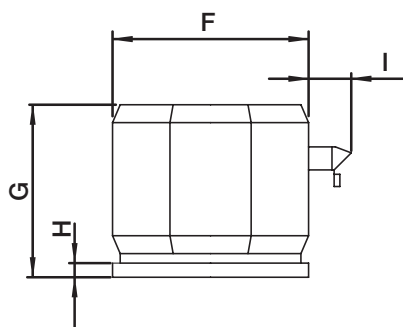
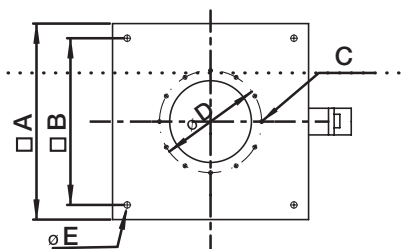
Регулирование скорости: Скорость вентиляторов регулируется с помощью частотного преобразователя. Скорость 2-х скоростных двигателей регулируется переключением полюсов.

Монтаж: Вентиляторы предназначены для крышного монтажа и устанавливаются над отапливаемыми помещениями во избежание намораживания льда в сливном контуре.

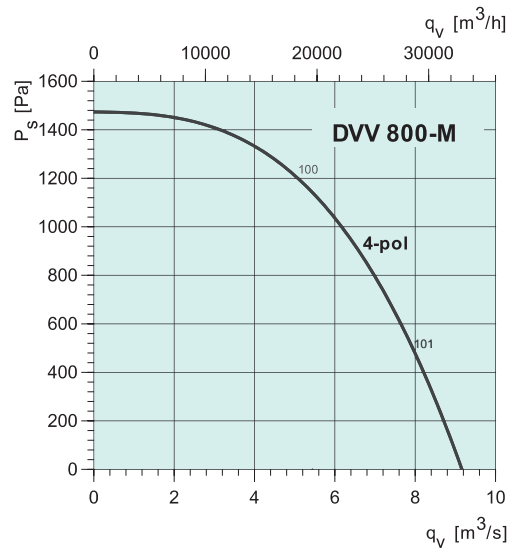
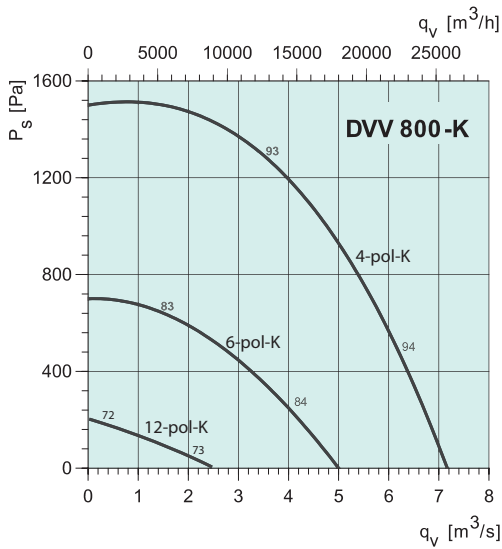
Сертификаты: Сертификат соответствия РФ и Украины; сертификат пожарной безопасности РФ: №ССПБ.SI.УП001.B05523 - 400°C/2 часа и №ССПБ.SI.УП001.B05524 - 600°C/2 часа.

DVV		800D4-K	800D4-6-K	800D6-K	800D6-12-K	800D4-M
Напряжение/Частота	V/50Гц	400	400	400	400	400
Фазность	~	3	3	3	3	3
Мощность на валу	кВт	9,5	9/2,5	2,2	2,5/0,5	15
Ток	А	18,5	18/8	5,4	7,5/2,7	29
Макс. расход воздуха	м³/с	7,08	7,08/5,0	5,04	5,04/2,5	9,17
Макс. расход воздуха	м³/ч	25500	25500/18000	18150	18150/9000	33000
Частота вращения	мин ⁻¹	1440	1450/975	935	970/455	1450
Макс. темп-ра перемещаемого воздуха, 120мин	°C	400/600	400/600	400/600	400/600	400/600
Уровень звукового давления на расст. 4/10м	дБ(А)	76/65	73/65 - 63/55	66/55	63/55 - 52/44	80/72
Вес 120°	кг	192	226	163	170	235
Вес 400°/600°	кг	229/229	237/237	174/174	181/181	280/280
Класс изоляции двигателя		F	F	F	F	F
Класс защиты двигателя		IP 54	IP 54	IP 54	IP 54	IP 54
Переключающее устройство		-	S-DT2GKT	-	S-DT2GKT	-
Схема подключения, стр. 11-17		13a	15a	13a	14a	13a

Внимание! Стандартно двигатели вентиляторов не оснащаются встроенными термодатчиками. В спецификации или при заказе укажите тип термозащиты: ТК-термодатчики или РТС-терморезистор с подключением к внешнему устройству термозащиты.



	A	B	C	∅D	∅E	F	G	H	I
DVV 800D4-K	990	880	16xM10	674	18	1272	1165	40	310
DVV 800D4-6-K	990	880	16xM10	674	18	1272	1165	40	310
DVV 800D6-12-K	990	880	16xM10	674	18	1272	1165	40	310
DVV 800D6-K	990	880	16xM10	674	18	1272	1165	40	310
DVV 800D4-M	990	880	16xM10	674	18	1350	1280	40	412



DVV 800D4-K

Октавные полосы частот, Гц

Гц	Общ	63	125	250	500	1k	2k	4k	8k	
L _{WA} к входу	дБ(A)	94	67	79	87	88	87	85	82	74
L _{WA} к окружению	дБ(A)	96	69	81	89	90	89	87	84	76

Условия испытаний: q_v = 5,6 м³/с, P_s = 740 Па

DVV 800D4-M

Октавные полосы частот, Гц

Гц	Общ	63	125	250	500	1k	2k	4k	8k	
L _{WA} к входу	дБ(A)	101	74	86	94	95	94	92	89	81
L _{WA} к окружению	дБ(A)	103	76	88	96	97	96	94	91	83

Условия испытаний: q_v = 5,60 м³/с, P_s = 740 Па

DVV 800D6-K

Октавные полосы частот, Гц

Гц	Общ	63	125	250	500	1k	2k	4k	8k		
L _{WA} к входу	дБ(A)	84	60	71	73	80	75	74	70	57	
L _{WA} к окружению	дБ(A)	8	6	62	73	75	82	77	76	72	59

Условия испытаний: q_v = 4,00 м³/с, P_s = 250 Па

DVV 800D12-K

Октавные полосы частот, Гц

Гц	Общ	63	125	250	500	1k	2k	4k	8k	
L _{WA} к входу	дБ(A)	73	55	61	64	68	65	65	60	49
L _{WA} к окружению	дБ(A)	75	57	63	66	70	67	67	62	51

Условия испытаний: q_v = 2,0 м³/с, P_s = 50 Па



VKV/F c. 451



ASSV/F c. 463



ASFV c. 463



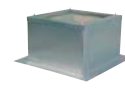
FDVE/F c. 457



FDV/F c. 457



SSVE/F c. 455



SSV/F c. 456



S-DT2 c. 430



REV c. 434



Рекомендации по применению: Модификации вентиляторов DVV (F400 и F600) предназначены для удаления дымовых газов при пожаре, модификация DVV (120°C) – для удаления высокотемпературного вытяжного воздуха.

Конструкция: Корпус вентилятора имеет восьмиугольную форму и выполнен из алюминия, рама основания – из оцинкованной стали. DVV оборудованы электродвигателем, вынесенным из потока перемещаемого воздуха и рабочим колесом с загнутыми назад лопатками. Рабочее колесо моделей, предназначенных для эксплуатации при 400°C, выполнено из оцинкованной стали, а моделей, предназначенных для эксплуатации при 600°C, – из нержавеющей стали.

Двигатель: Электродвигатель вентилятора расположен в герметичном теплоизолированном отсеке, вне воздушного потока.

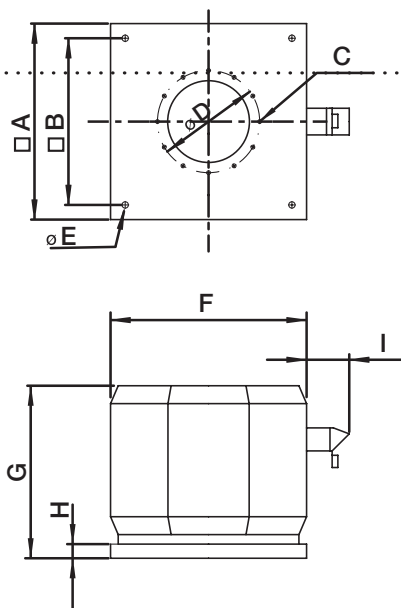
Регулирование скорости: Скорость вентиляторов регулируется с помощью частотного преобразователя. Скорость 2-х скоростных двигателей регулируется переключением полюсов.

Монтаж: Вентиляторы предназначены для крышного монтажа и устанавливаются над отапливаемыми помещениями во избежание намерзания льда в сливном контуре.

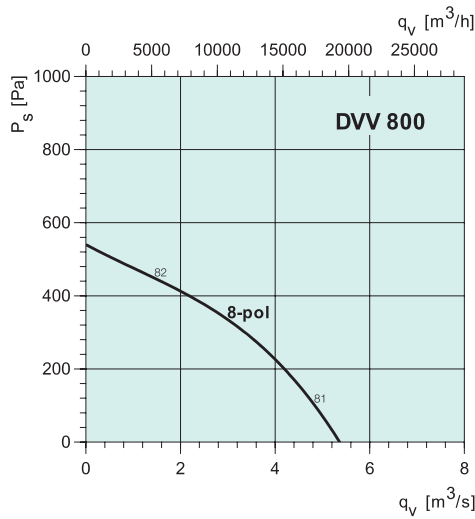
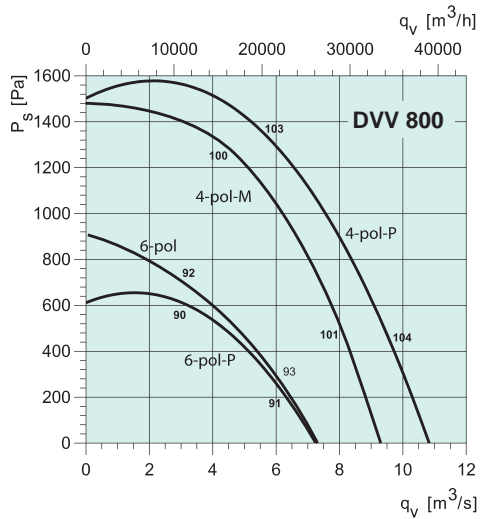
Сертификаты: Сертификат соответствия РФ и Украины; сертификат пожарной безопасности РФ: №ССПБ.СИ.УП001.В05523 - 400°C/2 часа и №ССПБ.СИ.УП001.В05524 - 600°C/2 часа.

DVV 800		D4-P	D4-6P	D6	D6-8	D8	D8-K
Напряжение/Частота	В/50Гц	400	400	400	400	400	400
Фазность	~	3	3	3	3	3	3
Мощность на валу	кВт	18,5	18,5/7	5,5	5,7/2,4	2,2	1,1
Ток	А	35,5	38/17	13	12,3/6,2	5,5	3,4
Макс. расход воздуха	м³/с	10,83	10,83/7,25	7,08	7,08/5,7	5,0	3,92
Макс. расход воздуха	м³/ч	39000	39000/26100	25500	25500/19000	18000	14100
Частота вращения	мин⁻¹	1460	1460/985	950	960/720	690	690
Макс. темп-ра перемещаемого воздуха, 120мин	°C	400/600	400/600	400/600	400/600	400/600	400/600
Уровень звукового давления на расст. 4/10м	дБ(А)	86/75	86/75 - 75/62	75/62	75/64 - 64/53	64/53	57/46
Вес 120°	кг	335	335	190	190	172	154
Вес 400°/600°	кг	350/350	350/350	202/202	202/202	184/184	165/165
Класс изоляции двигателя		F	F	F	F	F	F
Класс защиты двигателя		IP 54	IP 54	IP 54	IP 54	IP 54	IP 54
Схема подключения, стр. 11-17		15a	13a	13a	15a	13a	13a

Внимание! Стандартно двигатели вентиляторов не оснащаются встроенными термодатчиками. В спецификации или при заказе укажите тип термозащиты: ТК-термодатчики или РТС-терморезистор с подключением к внешнему устройству термозащиты.



	A	B	C	D	E	F	G	H	I
DVV 800D4-P	995	880	16xM10	674	18	1350	1280	40	412
DVV 800D4-6P	995	880	16xM10	674	18	1350	1280	40	412
DVV 800D6	995	880	16xM10	674	18	1272	1165	40	310
DVV 800D6-8	995	880	16xM10	674	18	1272	1165	40	310
DVV 800D8	995	880	16xM10	674	18	1272	1165	40	310
DVV 800D8-K	995	880	16xM10	674	18	1272	1165	40	310



DVV 800D4-P

Октавные полосы частот, Гц

	Гц	Общ	63	125	250	500	1k	2k	4k	8k
L_{wA} к входу	дБ(A)	104	77	89	97	98	97	95	92	84
L_{wA} к окружению	дБ(A)	106	79	91	99	100	99	97	94	86

Условия испытаний: $q_v = 5,6 \text{ м}^3/\text{с}$, $P_s = 1300 \text{ Па}$

DVV 800D6-P

Октавные полосы частот, Гц

	Гц	Общ	63	125	250	500	1k	2k	4k	8k
L_{wA} к входу	дБ(A)	91	67	78	80	87	82	81	77	64
L_{wA} к окружению	дБ(A)	93	69	80	82	89	84	83	79	66

Условия испытаний: $q_v = 3,6 \text{ м}^3/\text{с}$, $P_s = 330 \text{ Па}$

DVV 800D6

Октавные полосы частот, Гц

	Гц	Общ	63	125	250	500	1k	2k	4k	8k
L_{wA} к входу	дБ(A)	93	70	79	85	89	84	82	80	68
L_{wA} к окружению	дБ(A)	95	72	81	87	91	86	84	82	70

Условия испытаний: $q_v = 4,20 \text{ м}^3/\text{с}$, $P_s = 600 \text{ Па}$

DVV 800D8

Октавные полосы частот, Гц

	Гц	Общ	63	125	250	500	1k	2k	4k	8k
L_{wA} к входу	дБ(A)	82	64	70	73	77	74	74	69	58
L_{wA} к окружению	дБ(A)	84	66	72	75	79	76	76	71	60

Условия испытаний: $q_v = 2,50 \text{ м}^3/\text{с}$, $P_s = 330 \text{ Па}$



VKV/F c. 451



ASSV/F c. 463



ASV/F c. 463



FDVE/F c. 457



FDV/F c. 457



SSVE/F c. 455



SSV/F c. 456



S-DT2 c. 430



REV c. 434



Рекомендации по применению: Модификации вентиляторов DVV (F400 и F600) предназначены для удаления дымовых газов при пожаре, модификация DVV (120°C) – для удаления высокотемпературного вытяжного воздуха.

Конструкция: Корпус вентилятора имеет восьмиугольную форму и выполнен из алюминия, рама основания – из оцинкованной стали. DVV оборудованы электродвигателем, вынесенным из потока перемещаемого воздуха и рабочим колесом с загнутыми назад лопатками. Рабочее колесо моделей, предназначенных для эксплуатации при 400°C, выполнено из оцинкованной стали, а моделей, предназначенных для эксплуатации при 600°C, – из нержавеющей стали.

Двигатель: Электродвигатель вентилятора расположен в герметичном теплоизолированном отсеке, вне воздушного потока.

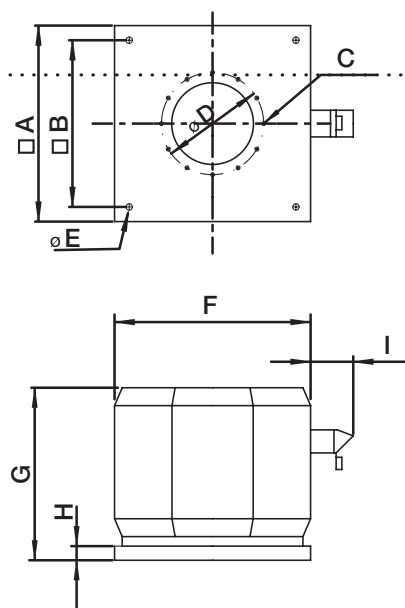
Регулирование скорости: Скорость вентиляторов регулируется с помощью частотного преобразователя. Скорость 2-х скоростных двигателей регулируется переключением полюсов.

Монтаж: Вентиляторы предназначены для крышного монтажа и устанавливаются над отапливаемыми помещениями во избежание намерзания льда в сливном контуре.

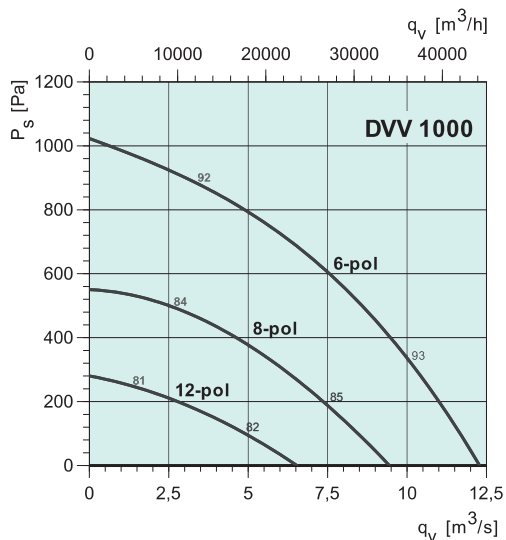
Сертификаты: Сертификат соответствия РФ и Украины; сертификат пожарной безопасности РФ: №ССПБ.СИ.УП001.В05523 - 400°C/2 часа и №ССПБ.СИ.УП001.В05524 - 600°C/2 часа.

DVV		1000D6	1000D6-8	1000D8	1000D8-12
Напряжение/Частота	В/50Гц	400	400	400	400
Фазность	~	3	3	3	3
Мощность на валу	кВт	11	11/5	5,5	5,5/1,7
Ток	А	22,0	22,0/15,0	12,5	14/11
Макс. расход воздуха	м³/с	12,44	12,44/9,5	9,67	9,44/6,5
Макс. расход воздуха	м³/ч	44800	44800/32000	34800	34000/24000
Частота вращения	мин⁻¹	965	970/730	710	725/480
Макс. темп-ра перемещаемого воздуха, 120мин	°С	400/600	400/600	400/600	400/600
Уровень звукового давления на расст. 4/10м	дБ(А)	74/63	74/63 - 66/55	66/55	66/55 - 63/52
Вес 120°	кг	335	400	310	335
Вес 400°/600°	кг	350/350	410/410	325/325	350/350
Класс изоляции двигателя		F	F	F	F
Класс защиты двигателя		IP 54	IP 54	IP 54	IP 54
Схема подключения, стр. 11-17		13a	15a	13a	15a

Внимание! Стандартно двигатели вентиляторов не оснащаются встроенными термодатчиками. В спецификации или при заказе укажите тип термозащиты: ТК-термодатчики или РТС-терморезистор с подключением к внешнему устройству термозащиты.



	A	B	C	∅D	∅E	F	G	H	I
DVV 1000D6	1160	1040	16xM10	751	18	1500	1350	70	325
DVV 1000D6-8	1160	1040	16xM10	751	18	1500	1350	70	325
DVV 1000D8	1160	1040	16xM10	751	18	1500	1350	70	325
DVV 1000D8-12	1160	1040	16xM10	751	18	1500	1350	70	325



DVV 1000D6

Октавные полосы частот, Гц

Гц	Общ	63	125	250	500	1k	2k	4k	8k	
L_{wA} к входу	дБ(A)	92	69	78	84	88	83	81	79	67
L_{wA} к окружению	дБ(A)	94	71	80	86	90	85	83	81	69

Условия испытаний: $q_v = 6,94 \text{ м}^3/\text{с}$, $P_s = 650 \text{ Па}$

DVV 1000D8

Октавные полосы частот, Гц

Гц	Общ	63	125	250	500	1k	2k	4k	8k	
L_{wA} к входу	дБ(A)	84	66	72	75	79	76	76	71	60
L_{wA} к окружению	дБ(A)	86	68	74	77	81	78	78	73	62

Условия испытаний: $q_v = 6,11 \text{ м}^3/\text{с}$, $P_s = 310 \text{ Па}$

DVV 1000D12

Октавные полосы частот, Гц

Гц	Общ	63	125	250	500	1k	2k	4k	8k	
L_{wA} к входу	дБ(A)	81	63	69	72	76	73	73	68	57
L_{wA} к окружению	дБ(A)	83	65	71	74	78	75	75	70	59

Условия испытаний: $q_v = 5,36 \text{ м}^3/\text{с}$, $P_s = 85 \text{ Па}$



VKV/F c. 451



ASSV/F c. 463



ASV/F c. 463



FDVE/F c. 457



FDV/F c. 457



SSVE/F c. 455



SSV/F c. 456



REV c. 434



**Новый
типоразмер!**



Рекомендации по применению: Модификации вентиляторов DVV (F400 и F600) предназначены для удаления дымовых газов при пожаре, модификация DVV (120°C) – для удаления высокотемпературного вытяжного воздуха.

Конструкция: Корпус вентилятора имеет восьмиугольную форму и выполнен из алюминия, рама основания – из оцинкованной стали. DVV оборудованы электродвигателем, вынесенным из потока перемещаемого воздуха и рабочим колесом с загнутыми назад лопатками. Рабочее колесо моделей, предназначенных для эксплуатации при 400°C, выполнено из оцинкованной стали, а моделей, предназначенных для эксплуатации при 600°C, – из нержавеющей стали.

Двигатель: Электродвигатель вентилятора расположен в герметичном теплоизолированном отсеке, вне воздушного потока.

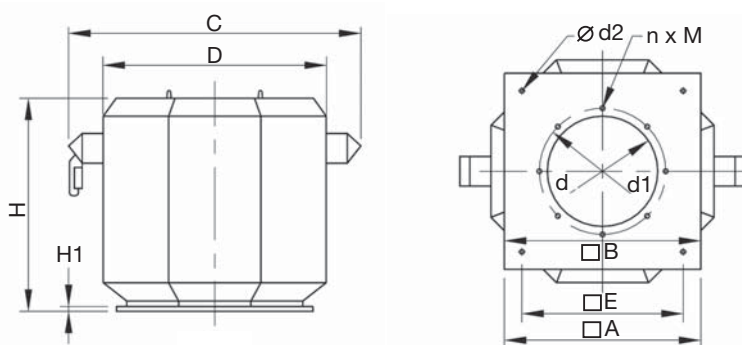
Регулирование скорости: Скорость вентиляторов регулируется с помощью частотного преобразователя. Скорость 2-х скоростных двигателей регулируется переключением полюсов.

Монтаж: Вентиляторы предназначены для крышного монтажа и устанавливаются над отапливаемыми помещениями во избежание намораживания льда в сливном контуре.

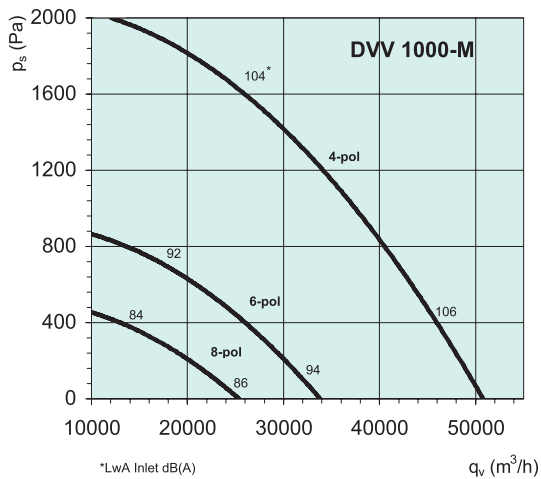
Сертификаты: Сертификат соответствия РФ и Украины; сертификат пожарной безопасности РФ: №ССПБ.СИ.УП001.В05523 - 400°C/2 часа и №ССПБ.СИ.УП001.В05524 - 600°C/2 часа.

DVV		1000D4-M	1000D4-6M	1000D4-8M	1000D6-M	1000D6-8M
Напряжение/Частота	В/50Гц	400	400	400	400	400
Фазность	~	3	3	3	3	3
Мощность на валу	кВт	22	22/9	22/5,5	7,5	8/3
Ток	А	41,5	44/19	45/17	15,5	18/8,2
Макс. расход воздуха	м³/с	14,6	14,2 /9,4	14,2 /7,1	9,4	9,4/7,1
Макс. расход воздуха	м³/ч	51000	51000/33900	51000/25500	33900	33900/25500
Частота вращения	мин⁻¹	1460	1460/985	1470/730	965	980/740
Макс. темп-ра перемещаемого воздуха, 120мин	°С	400/600	400/600	400/600	400/600	400/600
Уровень звукового давления на расст. 4/10м	дБ(А)	89/79	89/79 - 77/67	89/79 - 70/60	77/67	77/67 - 70/60
Вес 120°	кг	524	550	550	329	349
Вес 400°/600°	кг	549	575	575	344	364
Класс изоляции двигателя		F	F	F	F	F
Класс защиты двигателя		IP 54	IP 54	IP 54	IP 54	IP 54
Схема подключения, стр. 11-17		13a-D	15a	14	13a-D	15a

Внимание! Стандартно двигатели вентиляторов не оснащаются встроенными термодатчиками. В спецификации или при заказе укажите тип термозащиты: ТК-термодатчики или РТС-терморезистор с подключением к внешнему устройству термозащиты.



	A	B	C	D	d	d1	E	H	H1	n x M
DVV 1000D4-M	1160	1154	1894	1500	710	751	1040	1479	70	16xM10
DVV 1000D4-6M	1160	1154	1894	1500	710	751	1040	1479	70	16xM10
DVV 1000D4-8M	1160	1154	1894	1500	710	751	1040	1479	70	16xM10
DVV 1000D6-M	1160	1154	1894	1500	710	751	1040	1350	70	16xM10
DVV 1000D6-8M	1160	1154	1894	1500	710	751	1040	1350	70	16xM10



DVV 1000-M 4-pol

Октавные полосы частот, Гц

Гц	Общ	63	125	250	500	1k	2k	4k	8k	
L_{wA} к входу	дБ(А)	105	82	91	97	101	96	94	92	80
L_{wA} к окружению	дБ(А)	110	87	96	102	106	101	99	97	85

Условия испытаний: $q_v = 6,9 \text{ м}^3/\text{с}$, $P_s = 650 \text{ Па}$

DVV 1000-M 6-pol

Октавные полосы частот, Гц

Гц	Общ	63	125	250	500	1k	2k	4k	8k	
L_{wA} к входу	дБ(А)	93	75	81	84	88	85	85	80	69
L_{wA} к окружению	дБ(А)	98	80	86	89	93	90	90	85	74

Условия испытаний: $q_v = 6,1 \text{ м}^3/\text{с}$, $P_s = 310 \text{ Па}$

DVV 1000-M 8-pol

Октавные полосы частот, Гц

Гц	Общ	63	125	250	500	1k	2k	4k	8k	
L_{wA} к входу	дБ(А)	84	66	72	75	79	76	76	71	60
L_{wA} к окружению	дБ(А)	91	73	79	82	86	83	83	78	67

Условия испытаний: $q_v = 5,36 \text{ м}^3/\text{с}$, $P_s = 85 \text{ Па}$



VKV/F c. 451



ASSV/F c. 463



ASV/F c. 463



FDVE/F c. 457



FDV/F c. 457



SSVE/F c. 455



SSV/F c. 456



REV p. 463



Высокотемпературные/Осевые вентиляторы дымоудаления, F400 – F600

Вентиляторы изготовлены в соответствии со стандартом EN DIN 12101-3 (последнее издание) и стандартом DIBT, свидетельство № Z-78.1-84 + 85. Агрегаты протестированы в Техническом университете г. Мюнхен, а также во ВНИИ ПО МЧС России (ОС «ПожТест»). Вытяжные вентиляторы двойного назначения (используются для эксплуатации при высоких и нормальных температурах) предназначены для установки как в предполагаемой зоне пожара, так и вне зоны.



НАВУ с направляющим аппаратом

Осевые вентиляторы в длинном корпусе, оборудованные фланцами для монтажа

НА... (F) F400

НАВУ...F600 (с направляющим аппаратом)

- Диаметр рабочего колеса от 315 до 1800 мм
 - Корпус изготовлен из стали, оцинкованной методом горячего погружения
 - Стальное рабочее колесо с креплением пайкой. Протестировано TUV (Германия), ВНИИПО МЧС (Россия)
 - Двигатель моделей F600 защищен капсулой, оборудованной вентиляционным каналом
 - Вентиляторы дымоудаления оборудованы 1- или 2-скоростными электродвигателями, соответствующими стандарту IEC
 - Широкий выбор дополнительных принадлежностей
 - Сертификат соответствия РФ, Украины.
 - Сертификат пожарной безопасности (ПожТест №ССПБ.DE.УП001.В06000)
- Подбираются по программе подбора на заданную проектом рабочую точку



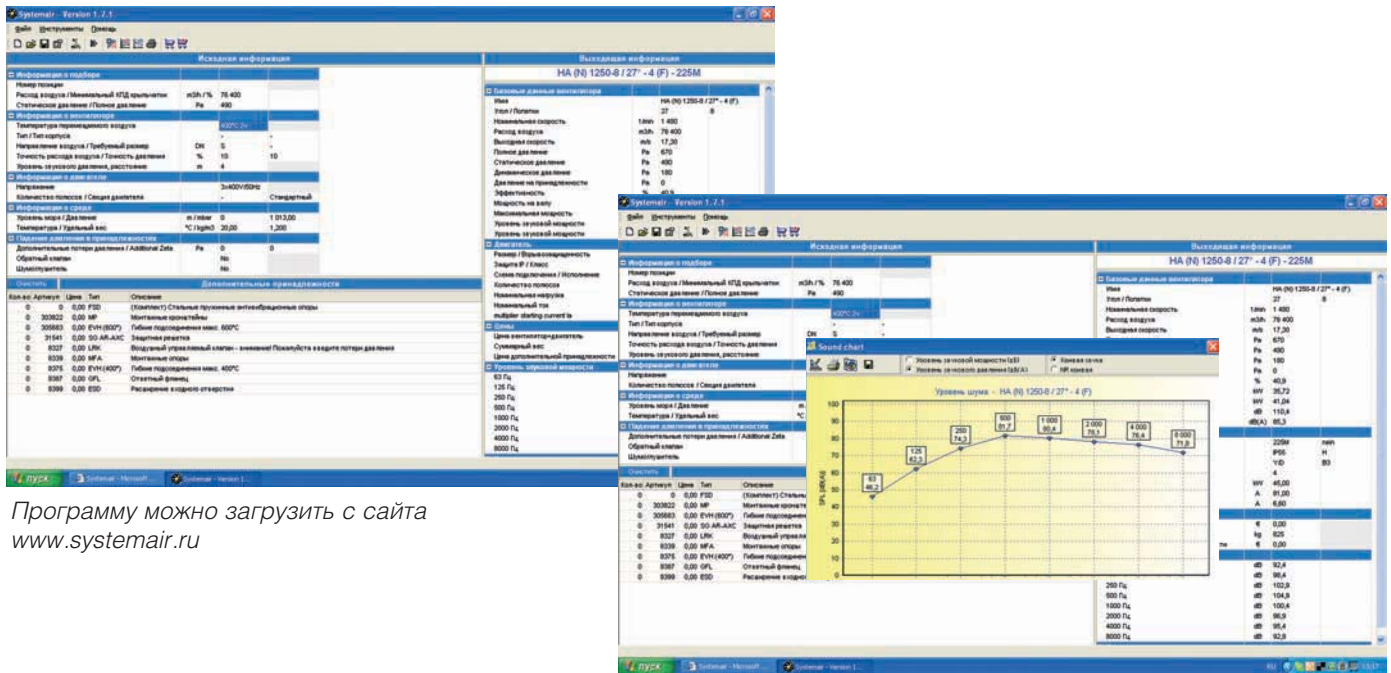
НАВУ-G

Вытяжные агрегаты для подземных автопарковок

НА... (F)-G F400

НАВУ...-G F600 (с направляющим аппаратом)

- Два высокотемпературных вытяжных вентилятора с вращением рабочих колес в одну сторону, установлены последовательно
 - Корпус изготовлен из стали, оцинкованной методом горячего погружения
 - Стальное рабочее колесо с креплением пайкой. Протестировано TUV (Германия), ВНИИПО МЧС (Россия).
 - Вентиляторы дымоудаления оборудованы 1- или 2-скоростными электродвигателями, соответствующими стандарту IEC
 - Двигатель моделей F600 защищен капсулой, оборудованной вентиляционным каналом
 - При отключении или остановке вращения одного из вентиляторов расход воздуха составляет около 65 %
 - Широкий выбор дополнительных принадлежностей
 - Сертификат соответствия РФ, Украины.
 - Сертификат пожарной безопасности (ПожТест №ССПБ.DE.УП001.В05999)
- Подбираются по программе подбора на заданную проектом рабочую точку



Программу можно загрузить с сайта www.systemair.ru

Программа позволяет сохранить данные и результаты подбора в отдельном файле.

Описание вентилятора

Проект: BMW project
 Заказчик: BMW project
 Контакт: 09.10.2008
 Страница: 1

Вентилятор дымоудаления 400°C/120мин:
HA (N) 560-8 / 40° - 2 (F)

Описание вентилятора

Расход воздуха [m³/h]	19 763
Плотность воздуха [kg/m³]	1,200
Статическое давление [Pa]	878
Динамическое давление [Pa]	298
Полное давление [Pa]	1176
Скорость воздуха [m/s]	22,30
Эффективность [%]	56,2
Мощность на валу [kW]	11,59
Мак. мощность на валу [kW]	12,11
Угол поворота лопаток [°]	40

Информация о двигателе

Размер: 160M
 Тип конструкции: B3
 Класс защиты / Класс ISOIP55 / Н: B3
 Питание: 3x400V/50Hz
 Количество полюсов: 2

Характеристики:
 2 930 1/min - 15,00 kW - 27,50 A

В случае заказа, резанка двигателя может значительно отличаться в зависимости от производителя!

Цена вентилятора/Нетто 8 521,65
Цена принадлежностей /Нетто 134,52

Systemair

Systemair AB
 Arhangel'skiy per., bld.7, of.2
 101000, Moscow, Russia
 Тел.: +7 495 933 14 36
 Факс: +7 495 933 14 31
 Почта: Info@systemair.ru

Шумовые характеристики

Гц	Сум.	63	125	250	500	1000	2000	4000	8000
Lw-дБ	100,4	78,4	85,4	91,4	93,4	93,9	87,4	85,9	83,9
дБ(A)	4	76,7	32,2	49,3	62,8	70,2	73,9	68,6	62,8

Размеры [мм]

Da	Di	hF	Tk	E	F	bF	KN	LN	N	s	zxd
664	565	345	605	500	560	70	824	900	200	3,0	16x12

Вес [кг] 182
 (Вес без дополнительных принадлежностей)

Программа Axial Fans Selection

Предлагаемая программа позволяет подбирать осевые вентиляторы для систем дымоудаления серии HA..F400, а также вентиляторы серии АХС для систем подпора воздуха.

Функции программы:

- Подбор осевого вентилятора для вашей рабочей точки
- Выбор температурного режима
- Выбор направления движения воздуха
- Выбор языка (русский, немецкий, английский)
- Сохранение полной технической спецификации с чертежом, графиков звуковой мощности и рабочих характеристик в отдельных файлах формата .pdf
- Вывод на печать
- Выбор дополнительных принадлежностей для монтажа

Пример спецификации подбора на русском языке из программы