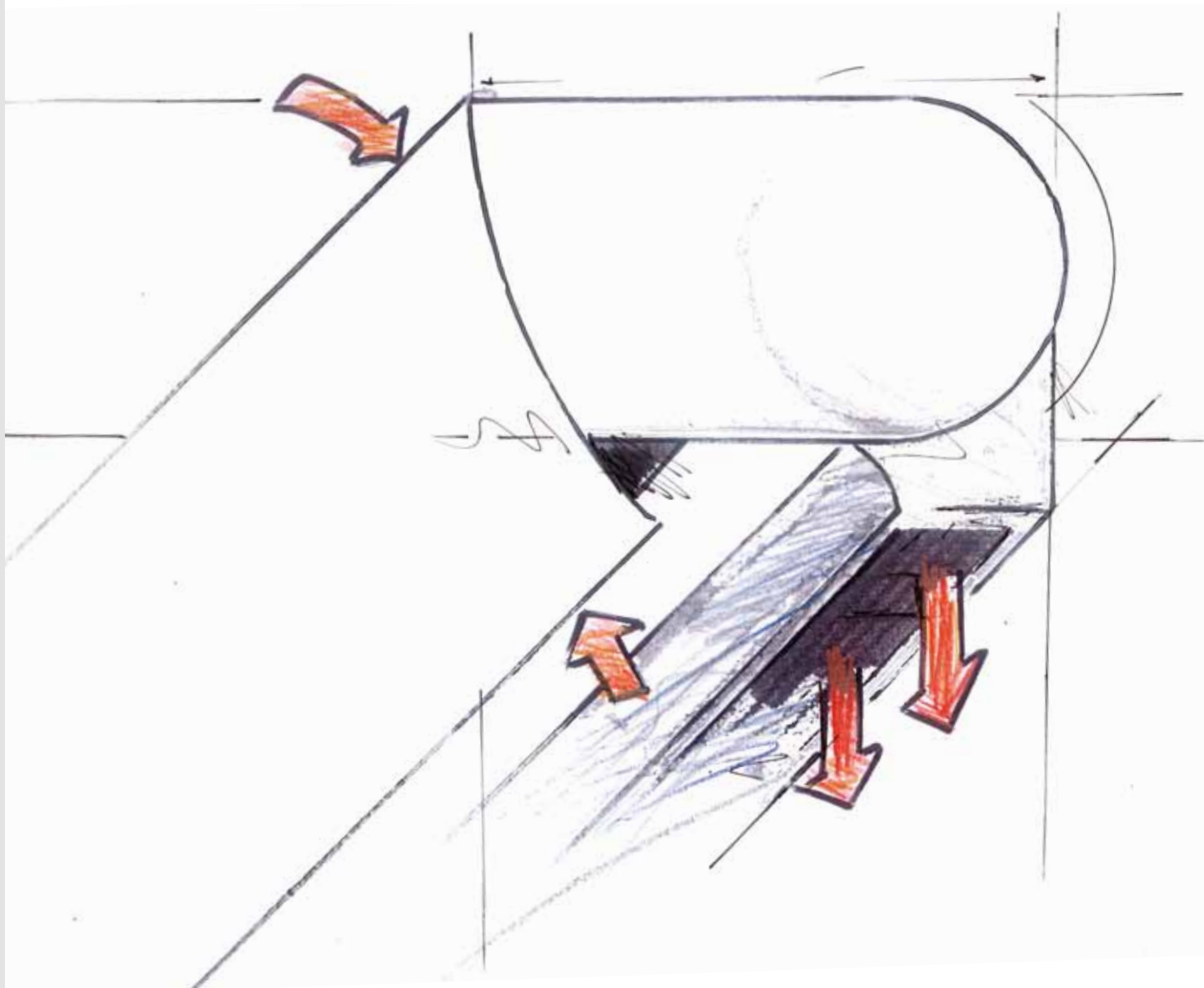


Каталог оборудования | **Воздушные завесы Thermozone®**



Содержание

Введение

| | |
|--|-------|
| Как с нами связаться | 2-3 |
| О компании Frisco | 4-9 |
| Воздушные завесы Frisco | 10 |
| Как правильно подобрать воздушную завесу | 11-15 |

Оборудование

| | | |
|--------------------------------|---|---------|
| Малые проемы | AD100, завесы для малых проемов | 18-21 |
| Входные двери | ADA, завесы без обогрева, для проемов высотой < 2,5 м | 24-25 |
| | AD200, завесы для проемов высотой < 2,5 м | 26-39 |
| | AD300, завесы для проемов высотой < 3,5 м | 40-55 |
| | AC200, завесы для проемов высотой < 2,5 м | 56-63 |
| | AR200, завесы для скрытой установки, завесы для проемов высотой < 2,5 м | 64-69 |
| | AR300, завесы для скрытой установки, завесы для проемов высотой < 3,5 м | 70-77 |
| | ADR, завесы для скрытой установки, завесы для проемов высотой < 3,5 м | 78-89 |
| | AC Corinte, завесы с эксклюзивным дизайном, для проемов высотой < 3,5 м | 90-101 |
| | AD Corinte, завесы с эксклюзивным дизайном, для проемов высотой < 3 м | 102-115 |
| | SF, завесы для вращающихся дверей | 116-125 |
| | RD, завесы для вращающихся дверей | 126-133 |
| | Завесы по спецзаказу | 134-135 |
| Ворота промышленных объектов | AD400, завесы для проемов высотой < 4 м | 138-155 |
| | AG4000, завесы для проемов высотой < 4 м | 156-169 |
| | AG4500/5000, завесы для проемов высотой < 5 м | 170-181 |
| | AGV4000, вертикальная установка, проемы шириной < 4 м | 182-195 |
| | AGI, горизонтальная/вертикальная установка, проемы больших размеров | 196-207 |
| | AC300/400, завесы для проемов высотой < 3 м | 208-211 |
| | AC500, завесы для проемов высотой < 6 м | 212-215 |
| | AC600, завесы с выдувом снизу, проемы больших размеров | 216-221 |
| Охлаждаемые и кондиционируемые | ADA Cool, завесы без обогрева, для проемов высотой < 2,5 м | 224-225 |
| | Модельный ряд завес без обогрева | 226-227 |
| Приборы управления | ADEA, регулятор управления воздушными завесами | 229 |
| | Устройства управления скоростью воздушного потока | 230-231 |
| | Термостаты | 232-233 |
| | Запорно-регулирующая арматура | 234 |
| | Принадлежности | 235 |
| Технические страницы | Концепция Thermozone | 240-243 |
| | Звук | 244 |
| | Таблицы и диаграммы для расчетов | 245 |
| | Энергосбережение при использовании воздушных завес | 246-247 |
| | В чем причина теплопотерь и сквозняков? | 248-249 |



Дорогие друзья,

Мы представляем Вам новый каталог компании Frico по воздушным завесам. Наряду с хорошо знакомыми и проверенными практикой моделями, Вы найдете здесь и много нового, в частности, это группа воздушных завес для больших промышленных ворот. Надеемся, что в этой редакции каталога нам удалось учесть все пожелания пользователей и сделать его информативней, наглядней и удобней в работе.

Свою главную задачу мы видим в том, чтобы предложить Вам оптимальное техническое решение и обеспечить необходимую поддержку на всех стадиях - от предпроектной проработки до эксплуатации уже установленных завес. С помощью каталога мы стараемся поделиться с Вами более чем 70-ти летним опытом работы в области техники обогрева и энергосбережения. Выбирая Frico в качестве делового партнера, вы получаете страховку от некомпетентности.

Наша компания является признанным европейским лидером в разработке и производстве воздушных завес, тепловых вентиляторов и инфракрасных обогревателей. Для того, чтобы сохранить и упрочить свои позиции мы постоянно совершенствуем и обновляем модельный ряд, делая наши приборы более эстетичными и функциональными.

Мы с гордостью представляем Вам технологию Thermozone, которая обобщает многолетний опыт и все наши знания по оптимизации параметров воздушных завес.

Все модели завес с торговой маркой Thermozone производятся на наших заводах и всесторонне тестируются в нашей аэродинамической и акустической лаборатории, которая является одной из лучших в Европе.

Мы надеемся, что Каталог поможет в Вашей работе. Если у Вас все же останутся вопросы, на них помогут найти ответы наши специалисты.

С наилучшими пожеланиями,

Jonas Valentin
Исполнительный Директор, Frico AB

Добро пожаловать к Frico

Экспортный отдел



Mikhail Ganushkin
General Manager
Russia, rep. office
+7 095 676 44 48
frico@trankm.ru



Jan Svallingson
Export Director
+46 31 336 86 21
jan.svallingson@frico.se



Nikita Ganushkin
Technical Manager
Russia, rep. office
+7 095 676 44 48
frico@trankm.ru



Jan-Erik Lundholm
Export Area Manager
+46 31 336 86 13
janerik.lundholm@frico.se



Konstantin Klimov
Technical Sales
Russia, rep. office
+7 095 676 44 48
frico@trankm.ru



Solveig Bergqvist
Export Area Manager
+46 31 336 86 23
solveig.bergqvist@frico.se



Jonas Valentin
Managing Director
+46 31 336 86 04
jonas.valentin@frico.se



Pontus Johansson
Export Area Manager
+46 31 336 86 35
pontus.johansson@frico.se

Техническая поддержка



Björn Sandqvist
Technical Support Manager
+46 31 336 86 14
bjorn.sandqvist@frico.se



Daniel Gebäck
Project Manager
T: +46 31 336 86 44
daniel.geback@frico.se



Hossein Mohrsazha
Technical Support
+46 31 336 86 45
hossein.mohrsazha@frico.se



Anna Rydh
Product Development
T: +46 31 336 86 31
anna.rydh@frico.se



Martin Ekman
Technical Support
+46 31 336 86 34
martin.ekman@frico.se



Rikard Hult
Product Development
T: +46 31 336 86 07
rikard.hult@frico.se



Helena Hedberg
Technical Information
Manager
+46 31 336 86 29
helena.hedberg@frico.se



Stephan Hansson
Product quality
T: +46 31 336 86 10
stephan.hansson@frico.se

Координация продаж



Yvonne Stenholm
Sales Support Manager
+46 31 336 86 16
yvonne.stenholm@frico.se



Ingvor Thomsson Björklund
Marketing & Sales
Coordinator
+46 31 336 86 06
ingvor.thomsson@frico.se



Lena Majqvist
Sales Coordinator
T: +46 31 336 86 38
lena.majqvist@frico.se

Технический менеджмент

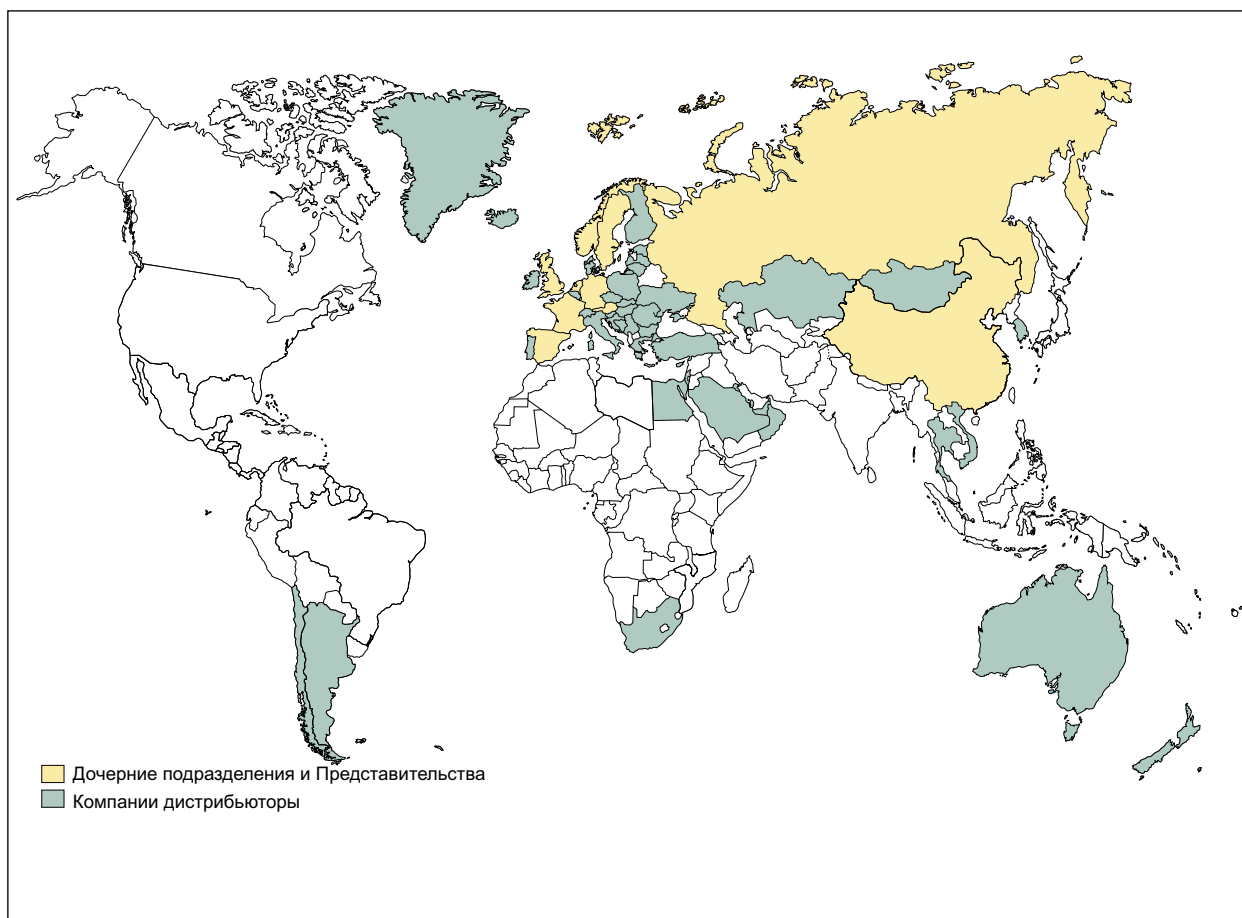


Mats Careborg
Technical Manager
Product Management
+46 31 336 86 02
mats.careborg@frico.se



Ola Wallander
Product Manager
+46 31 336 86 26
ola.wallander@frico.se

Зоны присутствия



Головной офис компании Frico находится в пригороде Гетеборга, дочерние подразделения - в Норвегии, Франции, Великобритании, Германии, России, Китае, Испании и Нидерландах. Компании-дистрибьюторы присутствуют более чем в 50 странах по всему миру. Основное производство находится в Скинскатеберге (Швеция), вспомогательные - в различных странах Европы. Центральные склады в Швеции и Франции.

Головной офис
 Frico AB
 Box 102
 Industrivägen 41
 SE-433 22 Partille
 Sweden
 T: +46 31 336 86 00
 F: +46 31 26 28 60
 mailbox@frico.se
 www.frico.se

Дочерние подразделения
Frico AS
 Vollaveien 20 A
 PB 82 Alnabru
 NO-0614 Oslo
Norway
 T: +47 23 37 19 00
 F: +47 23 37 19 10
 mailbox@frico.no

Frico SAS
 53 avenue Carnot
 69250 Neuville sur
 Saône
France
 T: +33 4 72 42 99 42
 F: +33 4 72 42 99 49
 info@frico.fr
 www.frico.fr

Frico Ltd.
 72 Cheston Road
 Birmingham B7 5EJ
Great Britain
 T: +44 0121 322 0854
 F: +44 0121 322 0858
 sales@frico.co.uk
 www.frico.co.uk

Представительство в России
 Lavrov per. 6
 RU-109044 Moscow
Russia
 T: +7 495 676 44 48
 F: +7 495 676 00 99
 frico@trankm.ru
 www.frico.com.ru

Представительство в Китае
 Rm 702, Modern
 Communication
 Building
 201, New Jin qiao Rd
 201206 Shanghai
China
 T: +86 21 625 699 00
 F: +86 21 625 547 47
 frico@sohu.com
 www.frico.com.cn

Представительство в Испании
 C./Cabeza de hierro, 39
 28880 Meco
Spain
 T: +34 91 887 60 00
 +34 61 697 18 49
 F: +34 91 887 60 00
 mailbox@frico.com.es
 www.frico.se

GELU-Frico GmbH
 Dieselstraße 4
 DE-73278 Schlierbach
Germany
 T: +49 702 19 70 030
 F: +49 702 17 68 41
 www.gelu-frico.de

GELU-Frico BV
 Steenovenweg 3
 NL-5708 HN Helmond
Netherlands
 T: +31 04 92 59 07 86
 F: +31 04 92 59 07 87
 info@gelu-frico.nl
 www.gelu-frico.nl

Frico GmbH
 Kolpingstraße 14
 1232 Wien
Austria
 T: +43 1 616 24 40-0
 office@altexa-frico.at
 www.altexa-frico.at

Почему мы выбираем оборудование Frico

Более чем семидесятилетний опыт разработки и производства оборудования постоянно обобщался и систематизировался, что к настоящему моменту сформировало уникальный в своей обширности банк данных. Его использование стало основой при выработке инженерных решений в области обогрева и энергосбережения.

Виды продукции и традиции производства

Компания Frico является признанным европейским лидером в производстве воздушных завес, инфракрасных обогревателей и тепловых вентиляторов. Отличительными признаками нашей продукции является традиционное скандинавское качество и повышенные требования к дизайну изделий.

Опыт и знания

Наши изделия воплощают в себе сплав опыта и новаторских идей наших специалистов. Образцы новой техники проходят всестороннюю проверку в собственной и одной из лучших в Европе лаборатории по динамике и акустике.

Наиболее интересные места установок

Наше оборудование обеспечивает комфортный внутренний климат на многих объектах по всему миру. Здесь представлена лишь малая их часть.

Спортивно-концертный комплекс “Миллениум Доум”, Лондон. Московское Метро, Москва. Музей “Васа”, Стокгольм. Театр “Шанган”, Китай. Аэропорт “Оро Устас”, Литва. Эйфелева башня, Париж. Морской паром “Хуртигрутен”, Норвегия. Подземный музей компании LKAB, Швеция. McDonald’s

Квалифицированная поддержка повсюду

Компания Frico представлена более чем в 50 странах своими дочерними подразделениями и сетью компаний дистрибьюторов, которых можно найти через сайт www.frico.se. Высококвалифицированные специалисты всегда придут к Вам на помощь в решении проблем обогрева и энергосбережения.

Академия Frico

Для повышения технического уровня специалистов, знакомства с новой техникой, обмена опытом и обсуждения проблем была создана Академия Frico. Теоретический курс сопровождается семинарами, на которых обсуждаются предложения и замечания и определяются направления дальнейшего совершенствования продукции.

Качество и долговечность

Компания Frico производит исключительно высококачественное оборудование с трехгодичной заводской гарантией. Оборудование рассчитано на длительный срок службы при минимальной потребности в обслуживании. Обеспечение запасными частями на срок не менее десяти лет через технические центры наших дистрибьюторов.



Основные группы оборудования

Воздушные завесы

Любые двери или ворота в случае, когда у нас разные температуры внутри и снаружи, могут стать источником существенных потерь энергии: тепла - зимой, и охлажденного воздуха – летом.

Концепция воздушных завес Thermozone позволяет обеспечить надежное разделение сред с разной температурой и, тем самым, сокращает потери энергии. Причем максимально эргономично и экономично – с минимальным уровнем шума и минимальным собственным потреблением энергии.



Инфракрасные обогреватели

Также как Солнце эти приборы излучают тепло. Излучение без потерь передается через воздушную среду и поглощается предметами, находящимися в зоне действия прибора. Данный вид передачи тепловой энергии позволяет, подобно освещению, организовать локальный обогрев в помещении и даже прогрев открытых площадок. Люди, находящиеся в поле излучения прибора, за счет непосредственного поглощения тепла ощущают себя как бы при более высокой температуре, что зачастую дает возможность достичь существенной экономии за счет снижения среднебалансовой температуры. Приборы легки в монтаже, требуют минимум обслуживания и обеспечивают мягкий, комфортный обогрев без перемещения воздуха.



Тепловые вентиляторы

Мы гордимся тем, что наши тепловые вентиляторы получили мировое признание. Они действительно абсолютно надежны и реально долговечны. Модельный ряд охватывает все возможные варианты спроса. В пересчете на 1кВт мощности это самая недорогая группа обогревательного оборудования. Помимо этого, при необходимости, тепловые вентиляторы дают возможность организовать систему, сочетающую вентиляцию и обогрев. Наши приборы компактны, прочны и имеют минимальный уровень шума. Переносные и стационарные модели с блоками электрообогрева или на горячей воде.



Страницы истории компании Frico

Frico имеет давние традиции производства различных видов техники в области обогрева. Новые виды оборудования появлялись в процессе развития инженерной мысли, но цель оставалась прежней: обеспечение комфортного обогрева с минимальными затратами энергии.

Начало пути

Компания Friberg & Co была основана в 1932 году инженерами Эггерцом и Фрибергом. В 1936 году была зарегистрирована торговая марка Frico. Продукция производилась мелкосерийно, что давало возможность максимально учитывать пожелания заказчика.

Первый большой заказ поступил от управления железных дорог, которое нуждалось в электрообогревателях для подвижного состава. Много воды утекло с тех пор, немало различных приборов прошло через чертежную доску.

Качество, подтвержденное исследованиями

Наряду с функциональностью, отличительной чертой оборудования, производимого нашей компанией, всегда было и остается высокое качество. Для того, чтобы его обеспечить в 1956 году для всех изделий был введен пооперационный контроль качества со всесторонней завершающей проверкой.

Первым задокументированным исследованием стал так называемый «атомный тест», результат которого показывал, что износ непрогретого двигателя при старте при $-25\text{ }^{\circ}\text{C}$ эквивалентен пробегу в 800км, а при $0\text{ }^{\circ}\text{C}$ - примерно 80км. Неудивительно, что хитом продаж в те времена стал предпусковой обогреватель картера двигателя.



5 августа 1932
День основания Friberg & Co



1938
Оребренные радиаторы



1956
Контроль качества

1960
Начало экспортной программы

1934
Первый большой заказ

1955
Тепловые вентиляторы

«Атомный тест»



Расширение границ

Начиная с 1960г, география поставок оборудования начинает расширяться. Сначала Скандинавия, потом Европа и, наконец, через 25 лет наша компания присутствует уже на всех континентах.

Продвижение на юг вызвало необходимость учитывать специфику климата. В 1980 году в производство были запущены воздушные завесы без нагрева, которые сейчас используются и в северных широтах для защиты кондиционируемых и охлажденных помещений.

Качество, проверенное временем

Оребренный трубчатый радиатор, выпускаемый с 30-х годов прошлого века, до сих пор пользуется популярностью. Не исключено, что это мода на «ретро», хотя, с другой стороны, классика - это качество, проверенное временем. Для того, чтобы все наши приборы становились классическими, они должны обладать лучшими характеристиками, высочайшим качеством и дизайном, который не подвержен течению времени.



1967
Новый вид оборудования.
Инфракрасные обогреватели



1980
Воздушные завесы
без нагрева



2001
Открытие
Представительства в Китае

1973
Эра энергосбережения.
Воздушные завесы

1992
Frico входит в
состав концерна
Systemair

2007 –
Компании Frico
75 лет



Исследования и испытания

Мы располагаем одной из самых совершенных в Европе лабораторией по аэродинамике и акустике. Исследования и измерения проводятся регулярно как для разработки и экспериментальной проверки новых образцов, так и для улучшения характеристик существующих изделий. Все измерения производятся в соответствии с требованиями AMCA и стандартами ISO.

На наших лабораторных установках мы выполняем измерения следующих величин:

- Расхода воздуха
- Звуковых характеристик
- Температуры моторов вентиляторов
- Скорости воздушных потоков
- Тепловой мощности



Измерения расхода воздуха

Воздушная завеса соединяется с измерительным стендом и выдувает поток в камеру с «нулевым» давлением. С противоположной стороны устройства установлен вытяжной вентилятор, который уравнивает потери давления на тракте. Расход воздуха рассчитывается по замеренному перепаду давления на дроссельной шайбе. Последняя калибруется в соответствии со стандартом AMCA. Каждому перепаду давления будет соответствовать свой расход воздуха.



Измерения воздушных потоков производятся в соответствии с нормами стандарта AMCA 210-85



Контроль температуры

На этом участке воспроизводятся условия реальных установок и производятся замеры температур оборудования и окружающих его поверхностей.



Акустическая камера

- Уровень фона 9 dB(A)
- Камера установлена на 76 пружинах. Это дает возможность разгрузить ее от внешних воздействий
- Отсутствуют параллельные поверхности
- Время реверберации 6 сек

Знания и опыт за 7 десятилетий

Семидесятилетний опыт дал нам не только знания, которые воплощаются в каждом новом поколении продукции. В концентрированном виде он заключен в материалах наших каталогов и брошюр, а также представлен на сайте. Если все же у Вас останутся вопросы, то на них постараются ответить наши специалисты. Добро пожаловать!

Интернет-сайт

На восьми языках представлена информация обо всех аспектах использования оборудования Frisco. На сайте выложены материалы каталога, инструкции по монтажу и эксплуатации, схемы подключения, фото реальных установок и все, что может понадобиться. Убедитесь в этом сами, зайдя на www.frisco.se. Сайт регулярно пополняется и обновляется.

Каталоги

Каталоги содержат всеобъемлющую информацию о продукции и теоретические разделы. Помимо Каталога по воздушным завесам, который Вы держите в руках, существует и 2-й том «Обогревательное оборудование», посвященный инфракрасным обогревателям, тепловым вентиляторам и конвекторам. В каждом томе приводится информация по приборам управления и контроля.

Миникаталог

Представлена основная информация и базовые технические характеристики всех видов оборудования.

Брошюры

Выпускаются брошюры отдельно по каждому виду оборудования: воздушным завесам, инфракрасным обогревателям и тепловым вентиляторам.

Брошюры по видам объектов

Тиражируемые объекты предполагают типовые решения по организации обогрева и энергосбережения. Для того, чтобы облегчить выбор оборудования, сейчас уже выпущены брошюры по оборудованию автозаправочных станций и промышленных холодильников.

Рекламная поддержка

Для успешной работы всех, кто занимается оборудованием Frisco, мы готовы предоставить любые материалы в электронном виде. В качестве рекламной поддержки для выставок и демонстрационных залов могут быть предоставлены плакаты, логотипы, флаги Frisco, баннеры и т.п.



Воздушные завесы

Особые возможности воздушных завес Frico

Концепция Thermozone®

Тридцатилетний опыт производства воздушных завес для достаточно сурового скандинавского климата стал той платформой, на которой создаются современные приборы с оптимальным эффектом защиты.

Воздушные завесы Thermozone оптимизированы по следующим параметрам:

- Структура воздушного потока
- Импульс струи
- Уровень шума

Более подробно о концепции Thermozone читайте в разделе «Технические страницы».



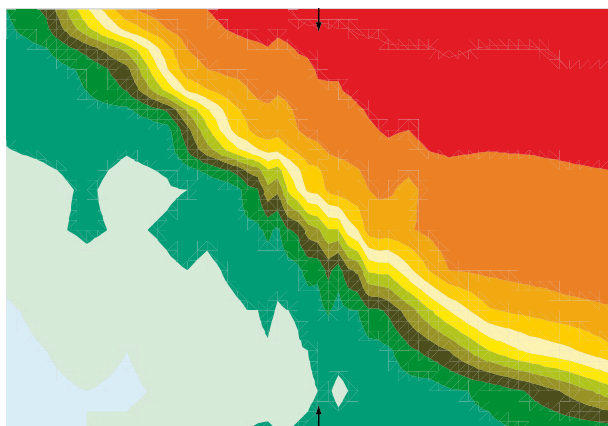
Дизайн изделий

Над созданием новых моделей Frico работает совместно с ведущими архитекторами и дизайнерами. Эстетическая сторона становится все более важной. Это касается не только зданий с эксклюзивным интерьером; оборудование, установленное на промышленных объектах, тоже должно радовать глаз.

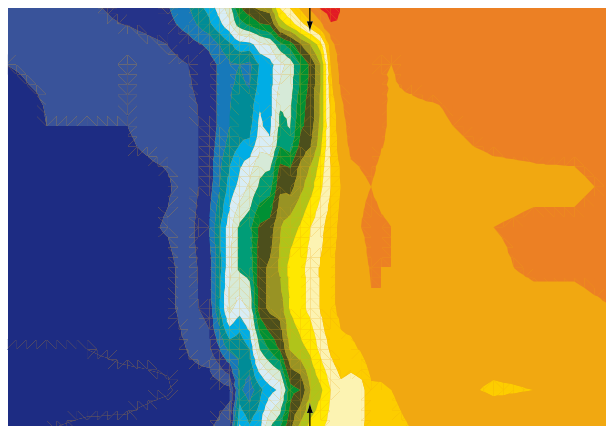
Воздушные завесы на все случаи жизни

Мы стараемся быть готовы к любым пожеланиям наших клиентов и поэтому в нашем ассортименте завесы без нагрева, с блоками электронагрева или с подводом горячей сетевой воды для любых проемов – от окна киоска до ворот ангаров.

В зависимости от размера проема, наличия свободного места вокруг него и режима открытия дверей мы можем предложить модели, как для горизонтальной, так и для вертикальной установки с различными вариантами управления.



Открытый проем без завесы



Проем, защищенный воздушной завесой Thermozone

Рисунок показывает эффект работы воздушной завесы, установленной на границе «холодной» и «теплой» зоны в лаборатории (голубой цвет = 2 °C, красный = 20 °C). Наилучшие результаты дает ламинарный поток с оптимизированным соотношением импульса и скорости. Эксперимент выполнялся сотрудниками Университета в городе Мальмо, Швеция.

Более подробно об эксперименте в разделе «Технические страницы».

Как правильно выбрать воздушную завесу

Концепция Thermozone предполагает, что воздушные завесы оптимизируются по следующим параметрам: структура потока, импульс струи и уровень шума. Для правильного выбора модели необходимо корректно учесть внешние факторы, которые будут существенно влиять на эффективность работы завесы. Ниже дается информация, которая поможет Вам сделать выбор модели для конкретных условий.

Это важно:

- Воздушные завесы располагаются на всю ширину (высоту) проема.
- Поток воздуха от завесы должен быть достаточен, для шибирования всей протяженности проема. Необходимо учитывать, что в реальности на работу завесы будут влиять следующие внешние факторы: скорость и направление ветра, разность давлений и температур, особенности архитектуры входной зоны и высотность здания, частота и продолжительность открытий (более подробно в разделе Технические страницы).
- Сбалансированность работы системы вентиляции (более подробно в разделе Технические страницы).
- Любая воздушная завеса рассчитана на компенсацию термальной разности давлений и не сможет справиться с перетечками воздуха вследствие большой разности давления или повышенной ветровой нагрузки. Нормализация ситуации может быть достигнута комплексом мер по снижению нагрузки на проем.

Архитектура здания

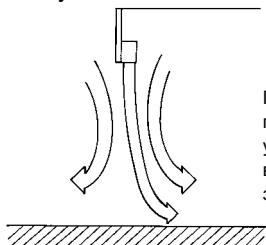
При проектировании воздушных завес необходимо принимать во внимание особенности конструкции здания, в частности высотность, наличие проемов на противоположных сторонах здания, оформление входных групп, особенности работы вентиляционной системы, наличие локальной вытяжной вентиляции.

Воздушные завесы применяются вне зависимости от климатической зоны, т.е. везде, где нужно разделить среды с разной температурой. Для защиты от холода, как правило, применяются приборы с нагревом, а для сохранения охлажденного воздуха без нагрева.

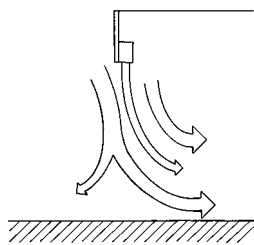
Установка

Струя воздушной завесы должна быть направлена так, чтобы основная ее часть возвращалась в помещение, не инжектируя воздуха с «холодной» стороны. Для этого поток следует направлять под углом 10-15° в сторону улицы.

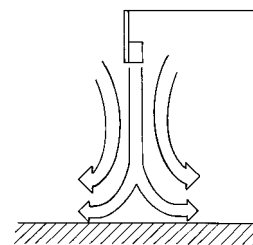
В случае скрытой установки за подвесной потолок выходная решетка не должна нарушать структуру и направление движения потока воздуха, при этом должна обеспечиваться возможность доступа для обслуживания.



Правильно подобранная и установленная воздушная завеса.



Завеса с недостаточным расходом. Поток воздуха не перекрывает всей высоты проема



Режим избыточного расхода. Воздух из помещения выходит наружу

Управление воздушными завесами

После того, как завеса корректно выбрана и правильно установлена, необходимо организовать управление в соответствии с условиями эксплуатации. Нужно выбрать достаточный скоростной режим и оптимальное направление потока, задать желаемую температуру. Для каждой группы воздушных завес предлагаются варианты управления нескольких уровней – от простого к сложному. Наиболее простой и недорогой – с помощью пульта и термостата можно рекомендовать для часто открываемых входных дверей. Более продвинутое, с датчиками положения дверей, наружной и внутренней температуры, программируемыми устройствами, можно адресовать для объектов с круглосуточным циклом, когда существенно меняется частота открытий, таких как центральные входы больших административных и торговых зданий, часто открываемые ворота промышленных объектов и т.п.

«Обогреватели дверей» и воздушные завесы

Иногда по причинам экономии или отсутствия пространства для размещения полноценной завесы, перекрывающей проем потоком воздуха по всей его высоте, устанавливается завеса низшего класса с недостаточным расходом (например, AC100 вместо AC200).

Следует помнить, что это вынужденный компромисс, и такие решения допускаются в шлюзуемых тамбурах входов с небольшой проходимостью. Такие установки, которые можно назвать «обогревателями дверей», не обеспечивают необходимой отсечки холодного воздуха и позволяют ему проникать внутрь помещения. Они способны лишь частично подогревать воздух в зоне входа.

Устанавливая полноценную воздушную завесу, способную создать «невидимую дверь» на пути холодного воздуха, мы осознаем, что долгосрочное энергосбережение важнее экономии средств при покупке более дешевого прибора.

Посоветуйтесь с нами

Мы будем рады помочь Вам в выборе воздушной завесы для Вашего объекта. Ниже приведен опросный лист. Чем подробней будет Ваша информация, тем оперативней и корректней будет наш ответ.

- Тип, назначение и размеры здания
- Размеры, назначение и оформление проема
- Частота и продолжительность открытий
- Тип завесы: без нагрева, с электронагревом, на горячей воде, горизонтальная или вертикальная
- Внутренняя и наружная температура
- Расположение входа по розе ветров

Типовые примеры для быстрого выбора воздушной завесы

Воздушные завесы Thermozone могут применяться для проемов разного назначения и размеров. Ниже приводятся характерные примеры, которые облегчат Вам выбор нужного варианта. Для корректного выбора необходимо учитывать дополнительные нагрузки на проем (более подробно см. предыдущий раздел).

Следует отметить, что рекомендованные диапазоны высот установки достаточно широки, поэтому в условиях сурового климата, к которому можно отнести и российский, не следует располагать завесы по верхнему пределу диапазона, поскольку это будет снижать эффективность ее работы. Вблизи границ диапазона, например, при высоте установки около 2,5, следует переходить на применение завес более высокой группы (300 вместо 200).

Основные критерии:

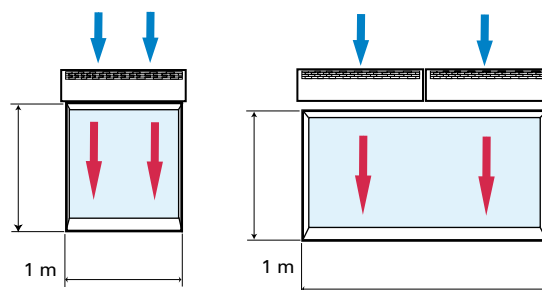
1. Тип и назначение здания – магазин, склад и т.д.
2. Высота проема, высота установки
3. Ширина проема, общий размер завес
4. Установка: горизонтально или вертикально
5. Тип завесы: без нагрева (A), с электронагревом (E), на горячей воде (W)

Малые проемы

Рабочее окно киоска



1. Тип сооружения: киоск
2. Высота проема: 1 м
3. Ширина проема: 0,8 м
4. Установка: горизонтально
5. Тип завесы: с электронагревом



0,8 м

1,5 м

Рекомендация: для этих условий могут быть рекомендованы завесы AD102/103. Для проема шириной 1,5 м устанавливаются два прибора.

Входные двери

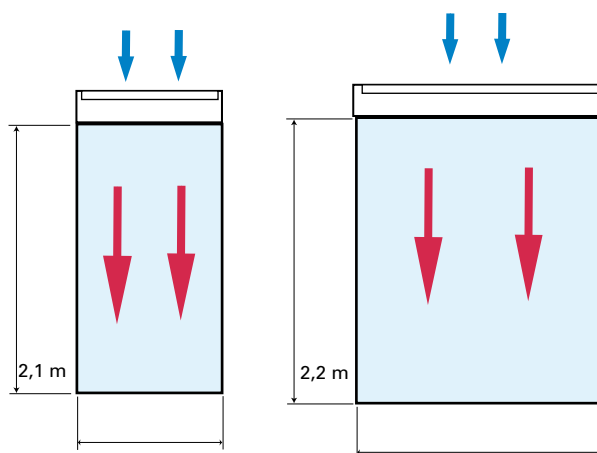
Магазин



1. Тип сооружения: магазин
2. Высота проема: 2,1 м
3. Ширина проема: 1 м
4. Установка: горизонтально
5. Тип завесы: с электронагревом

Рекомендация: для этих условий подойдут завесы AD210E06 или AD210E09.

1. Тип сооружения: торговый центр
2. Высота проема: 2,2 м
3. Ширина проема: 2 м
4. Установка: горизонтально
5. Тип завесы: с электронагревом



1 м

2 м

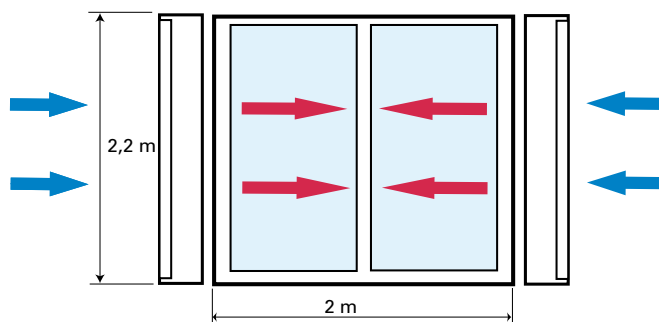
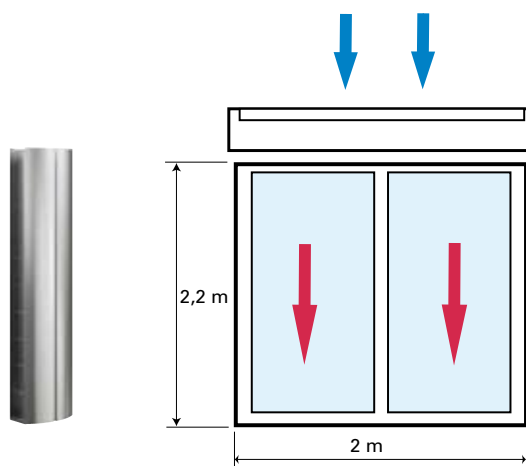
Рекомендация: имеется несколько входов с большой частотой открытий. Для обеспечения надежной защиты могут быть рекомендованы завесы AD320E18.

Банк

1. Тип сооружения: банк
2. Высота проема: 2,2 м
3. Ширина проема: 2 м
4. Установка: горизонтально
5. Тип завесы: на горячей воде

Рекомендация: с учетом требований интерьера может быть рекомендована установка завесы AD Corinte.

Как альтернатива может быть предложена вертикальная установка завес AD Corinte с обеих сторон входа.

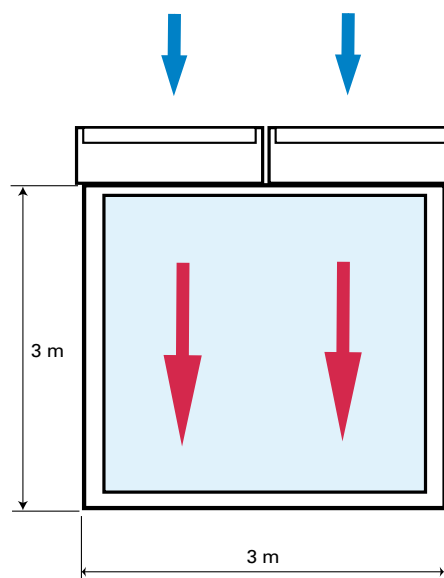


Промышленные объекты

Бакалейный магазин, вход получения товара

1. Тип сооружения: магазин
2. Высота проема: 3 м
3. Ширина проема: 3 м
4. Установка: горизонтально
5. Тип завесы: на горячей воде

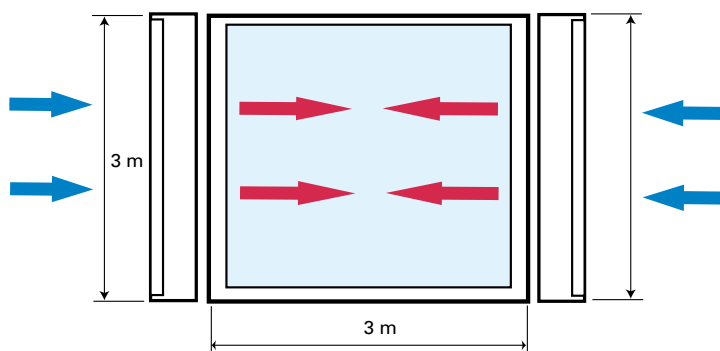
Рекомендация: для этих условий могут быть рекомендованы 2 завесы AD315W.



Склад

1. Тип сооружения: склад
2. Высота проема: 3 м
3. Ширина проема: 3 м
4. Установка: вертикально
5. Тип завесы: на горячей воде

Рекомендация: для этих условий можно рекомендовать завесу AGV4025W вертикальной установки.

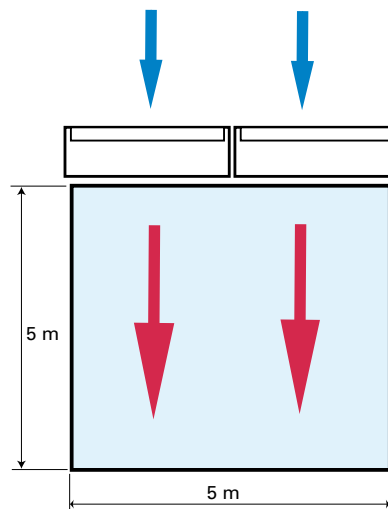


Промышленные объекты

Фабрика

1. Тип сооружения: цех фабрики
2. Высота проема: 5 м
3. Ширина проема: 5 м
4. Установка: горизонтально
5. Тип завесы: на горячей воде

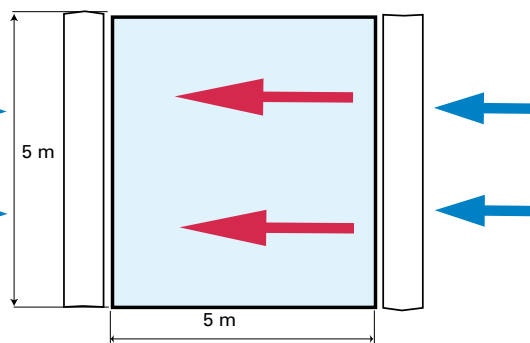
Рекомендация: для этих условий рекомендуем завесы с наибольшей производительностью AG5000W или AGI W.



Ворота для большегрузных автомобилей

1. Тип сооружения: автомобильный завод
2. Высота проема: 5 м
3. Ширина проема: 5 м
4. Установка: вертикально
5. Тип завесы: на горячей воде

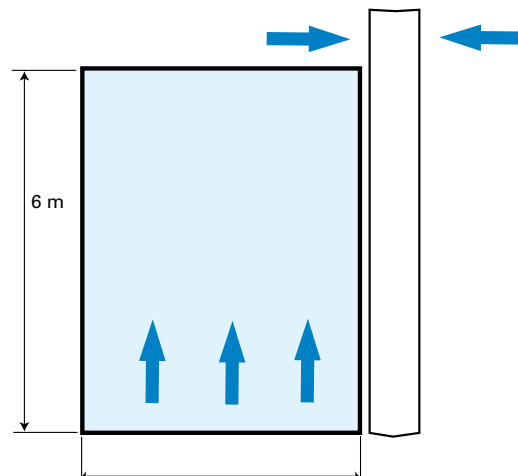
Рекомендация: Для вертикальной установки рекомендуем модели AGV4025W, устанавливаемые попарно, в две колонны с обеих сторон проема или односторонняя колонна из 2-х завес AGIV4W.



Тяжелая промышленность

1. Тип сооружения: цех завода
2. Высота проема: 6 м
3. Ширина проема: 4 м
4. Установка: вертикально
5. Тип завесы: без нагрева

Рекомендация: для этих условий рекомендуем установку завесы AC602X. Воздух подается снизу через щель шириной 25-30мм. Завеса с нижней подачей потока в данном случае наиболее эффективна, поскольку обеспечивает 100% защиту нижней части проема.

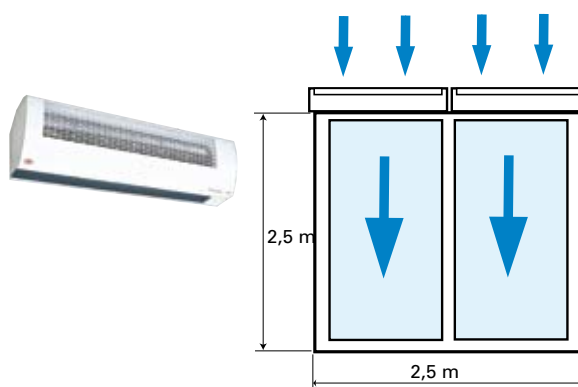


Промышленные холодильники

Холодильная камера

1. Тип сооружения: холодильная камера
2. Высота проема: 2,5 м
3. Ширина проема: 2,5 м
4. Установка: горизонтально
5. Тип завесы: без нагрева

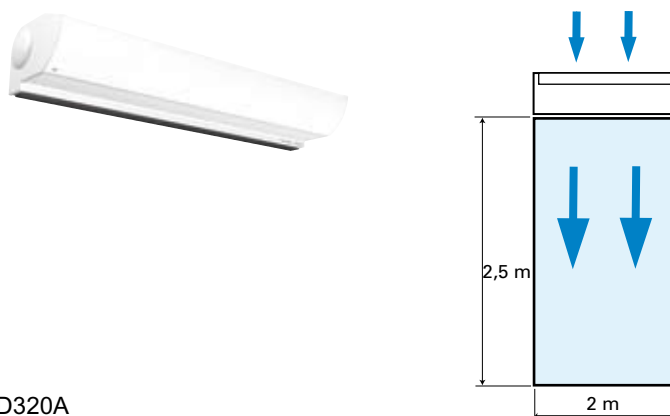
Рекомендация: горизонтальная установка двух завес ADA Cool с «теплой» стороны проема.



Камера глубокой заморозки

1. Тип сооружения: камера глубокой заморозки
2. Высота проема: 2,5 м
3. Ширина проема: 2 м
4. Установка: горизонтально
5. Тип завесы: без нагрева

Рекомендация: установка мощной завесы AD320A горизонтально с «теплой» стороны проема.





Окно кассы, автозаправочная станция,
Гетеборг, Швеция,
AD100

– удобство и комфорт

Работники малых торговых точек, где продажи осуществляются через окно, в зимний период испытывают большие неудобства. Постоянные сквозняки негативно сказываются на самочувствии персонала и, следовательно, на качестве обслуживания. Воздушная завеса Ther-mozone AD100, установленная над окном успешно решит и проблему сквозняков, и обогреет помещение целиком. Хорошее самочувствие и настроение персонала обеспечено.

Окна киосков и автозаправочных станций

Использование воздушных завес AD100 позволяет сочетать удобство общения с покупателями и сохранение комфорта на рабочем месте. Зачастую, например, на заправках такая форма общения гарантирует безопасность, иначе пришлось бы подумывать об удвоении персонала.

Шкафы для принадлежностей

Для Европы уже стало традицией, что на автозаправочных станциях для удобства клиентов в отдельном шкафу всегда есть необходимый набор принадлежностей для того, чтобы помыть стекло, подкачать колеса и т.п. Воздушная завеса AD100 в зимний период поможет содержать их в тепле и сухости. Пустячок, а приятно.

Обогреватель дверей

В тех случаях, когда над дверью в тамбуре недостаточно места или нет трехфазной сети для полноценной завесы, установка AD100 может быть компромиссом и, в помещениях с небольшим количеством посетителей, мы обеспечим поддержание комфорта в зоне входа.



Шкаф для принадлежностей, автозаправочная станция, Гетеборг, Швеция, AD100



⚡ С электрообогревом 2–4,5 кВт

Длина: 0,8 метра



Thermozone® AD 100 Воздушные завесы для малых проемов

AD100 - наименьшая из воздушных завес Frisco серии AD, предназначенная для установки над малыми проемами открытых окон отпуска товара, киосков, касс, где требуется разделение зон с разной температурой, защита от сквозняков и сохранение охлажденного воздуха.

Модели AD102, 103 и 105 являются источником дополнительного обогрева и улучшают условия труда. Эти завесы могут использоваться как повышающий комфортность «обогреватель двери», но для стандартных входных дверей рекомендуется применять модели других серий.

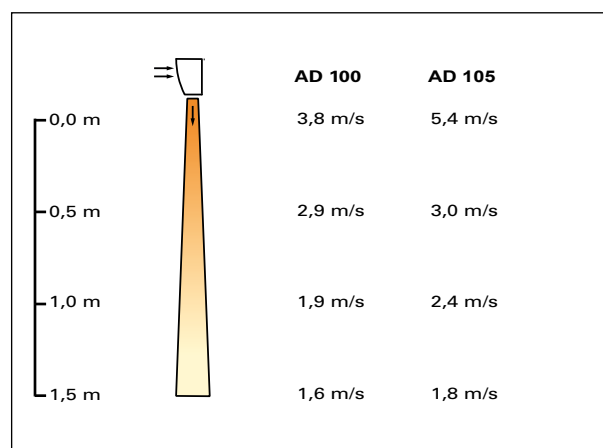
В комплект поставки входят скобы, при помощи которых завеса может монтироваться на стене над оконным проемом, дверью или в пространстве подвесного потолка.

Завесы серии AD100 оборудованы встроенным пультом, задающим режимы потока воздуха и тепловой мощности. Мотор вентилятора имеет высокую степень надежности.

Модели с электрообогревом защищены от перегрева и снабжены встроенным термостатом.

- Низкий уровень шума.
- Коррозионно-стойкий корпус из гальванизированной и покрашенной белой эмалью листовой стали. Цветовой код: RAL 9016.
- Компактный дизайн.
- Встроенный регулятор мощности и скорости (AD102/103). У AD105 max скорость при любой мощности.
- Кабель с вилкой для включения в розетку (AD102/103). AD105 без кабеля.
- Защита от перегрева и встроенный термостат с диапазоном температур 3–35°C.

Профиль скоростей воздушного потока



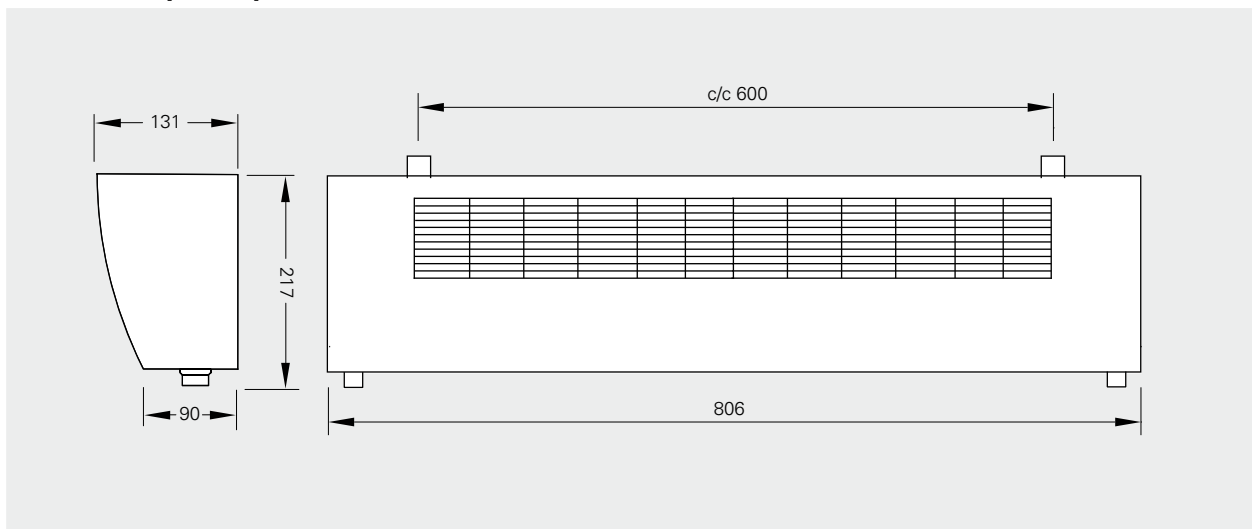
Технические параметры | Thermozone AD 100 с электрообогревом ⚡

| Модель | Режимы мощности [кВт] | Расход [м³/час] | Уровень шума [дБ(А)] | Δt*1 [°C] | Напряжение [В] | Сила тока [А] | Длина [мм] | Вес [кг] |
|--------------|-----------------------|-----------------|----------------------|-----------|----------------|---------------|------------|----------|
| AD102 | 0/1/2 | 200/400 | 36/48 | 30/15 | 230В~ | 8,7 | 806 | 9 |
| AD103 | 0/2/3 | 200/400 | 36/48 | 45/23 | 230В~ | 13,0 | 806 | 9 |
| AD105 | 0/3/4,5 | 500 | 50 | 27 | 230В~ | 19,6 | 806 | 10 |

*1) Δt = увеличение температуры проходящего через завесу воздуха при полной мощности и мин./макс. расходе.

Класс защиты AD100 с электрообогревом: (IP20), стандартная модель.
Сертификация: SEMKO и ГОСТ, стандарт CE.

Основные размеры



Раздаточное окно, закусочная McDonald's, Стокгольм, AD100

Расположение и установка

Установка

Воздушная завеса Thermozone AD100 размещается стационарно над проемом. В комплект поставки входят универсальные монтажные скобы для крепления к стене. Завеса может быть закреплена на потолке при помощи любых вертикальных гибких подвесок или смонтирована в конструкцию подвесного потолка. Расположение всегда горизонтальное с направлением щели выдува вниз.

Минимальные расстояния от щели выдува до дверного проема и легко воспламеняющихся материалов показаны на рисунке 1. При монтаже в подвесной потолок необходимо обеспечить нормальные условия циркуляции воздуха.

При установке над широкими и невысокими проемами несколько завес располагаются вплотную друг к другу. Для стандартных входных дверей рекомендуем модели воздушных завес серии ADA и AD200.

Электрическое подключение

Модели AD102 и 103 имеют гибкий кабель с заземленной вилкой и подключаются к розетке в электроцепи с предохранителем на 16А. Модель AD105 подключается через автомат защиты на 20А кабелем с сечением не менее 4мм². В положении 1 термостат AD105 контролирует мощность от 0 до 3 кВт. В положении 2 мощность в 1,5кВт - постоянна, а термостат контролирует мощность 1,5-4,5кВт. Подсоединение кабеля сверху справа, если смотреть изнутри помещения (AD102/103).

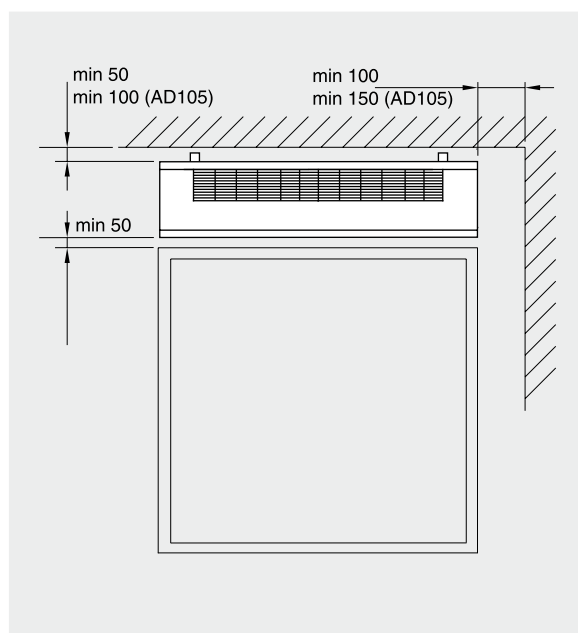
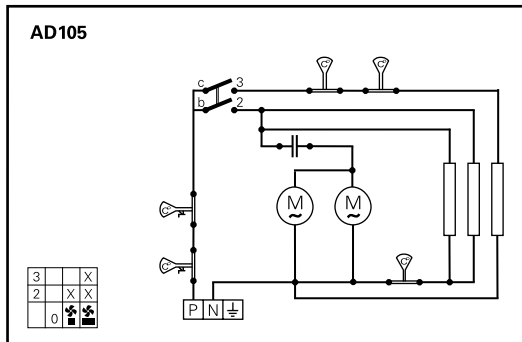
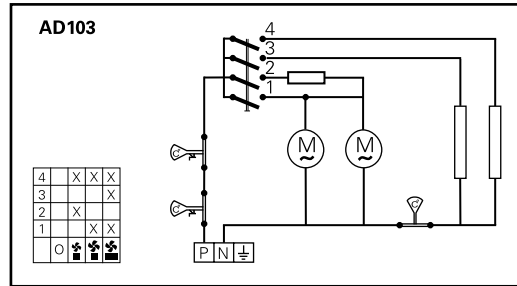
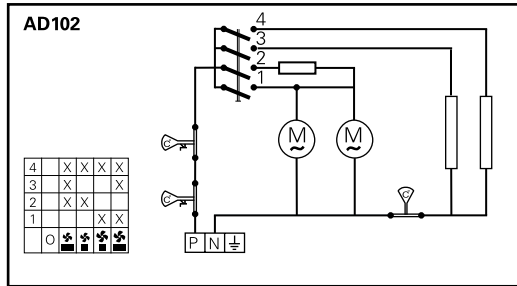


Рисунок 1: AD100 с электрообогревом, минимальные расстояния до дверного проема.

Электросхемы управления

Электросхемы внутренней коммутации



Входные двери



– комфорт и дизайн

Воздушные завесы Friso не только создают комфорт в зоне входа, но они становятся элементом интерьера, прекрасно вписываясь в общий дизайн входа. При необходимости, в соответствии с задумками архитекторов, завеса может устанавливаться скрытно за подвесной потолок. Существует и специальная серия приборов для эксклюзивных интерьеров - AD Corinte.

Привлекательность

Завесы серии AD Corinte и AC Corinte являются не только функциональным устройством. Выполненные в корпусе из полированной или матовой нержавеющей стали, они устроят даже самого требовательного дизайнера. Горизонтальная или вертикальная установка. С электрообогревом или на горячей воде.

Надежность

Воздушные завесы AD200 и AD300 работают неустанно и бесшумно, практически не требуя обслуживания. Высокорасходный вентилятор заключен в компактный, элегантный корпус, дизайн которого прекрасно сочетается с любым интерьером. Выпускаются трех типоразмеров и в трех версиях: без нагрева, с электрообогревом и на горячей воде. Устанавливаются горизонтально.

Сохраняем холод

Специальные завесы без блоков нагрева ADA обычно используются для изоляции охлаждаемых или кондиционируемых помещений. Высота установки до 2,5м.

Скрытая установка


Завесы AR200, AR300 и ADR используются тогда, когда по замыслу архитекторов завесы не должно быть видно. Она устанавливается за подвесным потолком, и ее присутствие выдают лишь решетки в подвесном потолке. Предлагаются модели с электрообогревом и с подводом горячей воды.

Вращающиеся двери

Вращающиеся двери все чаще встречаются в проектах новых современных отелей и деловых центров. Завесы серии RD и SF отличное решение для защиты дверей данной конструкции. Модели с электрообогревом или на горячей воде.





 Без обогрева

Длина: 0.9 и 1.2 метра



Thermozone® ADA

Воздушные завесы для дверей высотой до 2,5 метров

Воздушные завесы серии ADA без блоков обогрева предназначены для защиты входных дверей и небольших ворот высотой до 2,5 метров.

Применение завес позволяет значительно снизить энергопотребление системы кондиционирования или охлаждения, особенно при высоких летних температурах.

Завесы незаменимы в больших супермаркетах на границе секций, где поддерживается разный режим температур.

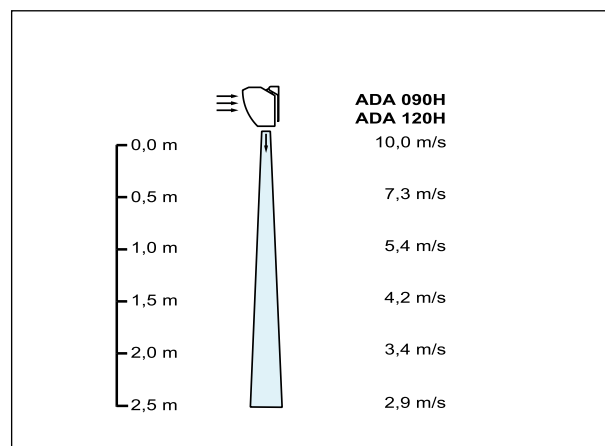
Наряду с решением задачи по разделению сред с разной температурой и экономией затрат на кондиционирование, сильный воздушный поток от завесы становится надежной преградой на пути проникновения с улицы выхлопных газов, пыли и насекомых. Двери магазина, открытые при любой погоде - хороший аргумент для привлечения покупателей.

Благодаря компактности конструкции и фронтальному забору воздуха, они могут быть установлены даже там, где пространство между верхом двери и потолком ограничено. Они также могут устанавливаться в подвесной потолок.

В широких проемах несколько завес монтируются вплотную друг к другу, образуя непрерывный воздушный барьер, а две модели разной длины позволяют перекрывать проемы любой ширины.

- Встроенный выключатель; два режима скорости высокая/низкая.
- Коррозионно-стойкий корпус из гальванизированной и покрашенной листовой стали. Цветовой код: RAL 9016.
- Компактны и просты в установке.
- Комплекуются кабелем с вилкой и подключаются к сети через обычную розетку. Кабель с вилкой длиной 1,8 метра

Профиль скоростей воздушного потока



Технические параметры | Thermozone ADA без обогрева ✎

| Модель | Расход воздуха [м³/час] | Уровень шума [дБ(A)] | Напряжение [В] | Сила тока [А] | Длина [мм] | Вес [кг] |
|---------|-------------------------|----------------------|----------------|---------------|------------|----------|
| ADA090H | 800/1150 | 43/54 | 230В~ | 0,50 | 900 | 9,5 |
| ADA120H | 1100/1400 | 44/51 | 230В~ | 0,55 | 1200 | 11,7 |

*1) Условия: Расстояние до завесы 5 метров. Фактор направленности: 2. Эквивалентная площадь звукопоглощения: 200 м².

Класс защиты ADA без обогрева: (IP21), защита от вертикально падающих капель. Сертифицированы ГОСТ, стандарт CE.

Основные размеры

| | L | H | D | A | B | E | G |
|---------|------|-----|-----|----|------|-----|-----|
| ADA090H | 900 | 235 | 215 | 95 | 747 | 216 | 110 |
| ADA120H | 1200 | 235 | 215 | 95 | 1047 | 216 | 110 |

Расположение и установка

Установка

Завесы Thermozone ADA устанавливаются над дверями с внутренней стороны помещения, по возможности ближе к верхней части открытого проема. В случае установки над дверями морозильных камер их следует располагать с «теплой» стороны.

Приборы могут быть повернуты на некоторый угол вокруг продольной оси для получения максимального эффекта. При установке в подвесной потолок необходимо предусмотреть нормальные условия циркуляции воздуха.

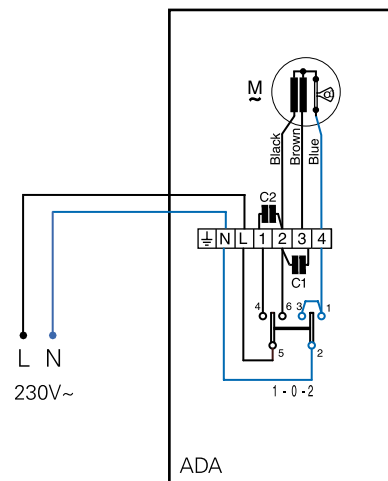
Завеса должна перекрывать всю ширину открытого проема. В широких проемах они устанавливаются вплотную одна к другой, образуя непрерывную линию. Изготавливаются завесы длиной 0,9 и 1,2м, что позволяет перекрывать проемы любой ширины.

Электроподключение ADA




Завесы Thermozone ADA оснащены гибким кабелем с вилкой, имеющей заземление.

Электросхемы для ADA

Схемы внутренней коммутации





-  Без обогрева
-  С электрообогревом 3–18 кВт
-  С подводом горячей воды

Длина: 1, 1.5 и 2 метра



Thermozone® AD 200 A/E/W Воздушные завесы для дверей высотой до 2,5 метров

AD200A/E/W - это воздушные завесы новой серии с современным дизайном, предназначенные для установки над входными дверями высотой до 2,5 метров.

Они эффективно предотвращают возникновение холодных сквозняков и снижают тепловые потери при открытых дверях, а также поддерживают комфортные условия в зоне входа, что позволяет более полно использовать весь объем помещения. Направление воздушного потока можно изменить поворотом решетки в зоне выдува.

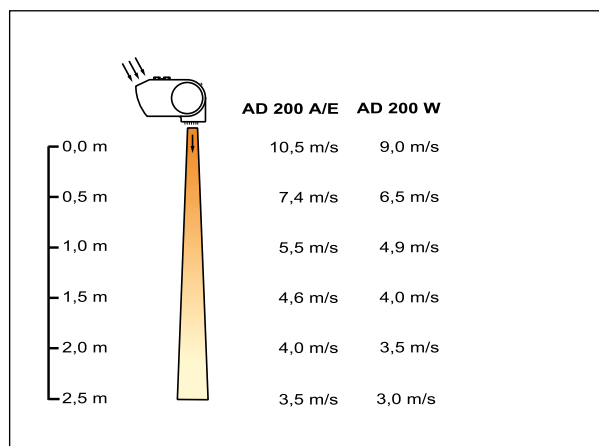
Завесы AD200 с блоками обогрева как правило используют как для защиты дверного проема, так и как дополнительный источник тепла для поддержания заданной температуры внутри помещения. Завесы AD 200A без блоков нагрева применяются для разделения зон с разной температурой при сохранении охлажденного или кондиционированного воздуха.

Благодаря компактности конструкции, завесы серии AD200 могут монтироваться и в подвесной потолок. На проемах большой ширины завесы монтируются вплотную друг к другу с тем, чтобы организовать сплошной поток по всей его ширине с управлением с одного пульта и термостата. Модели трех типоразмеров позволяют выбрать требуемый набор завес для любой ширины проема.

Модели AD210C(03/05) оснащены встроенным пультом управления, термостатом и кабелем с вилкой (у модели AD210C05 шнур без вилки).

- Низкий уровень шума
- Коррозионно-стойкий корпус из гальванизированной и покрашенной листовой стали. Цветовой код: RAL 9016.
- Скобы подвески имеют изменяемое межосевое расстояние
- Компактны и просты в установке
- Не требуют специального сервисного обслуживания
- Стабилизированный низкотурбулентный воздушный поток

Профиль скоростей воздушного потока



Технические параметры | Thermostone AD 200 A без обогрева ✨

| Модель | Режимы мощности. [кВт] | Расход воздуха [м³/час] | Уровень шума*1 [дБ(A)] | Напряжение [В] | Сила тока [А] | Длина [мм] | Вес [кг] |
|--------|---------------------------|----------------------------|---------------------------|-------------------|------------------|---------------|-------------|
| AD210A | 0 | 900/1400 | 41/51 | 230V~ | 0,5 | 1020 | 12 |
| AD215A | 0 | 1300/2100 | 43/53 | 230V~ | 0,6 | 1530 | 16 |
| AD220A | 0 | 1800/2800 | 44/54 | 230V~ | 1,0 | 1960 | 28 |

*1) Условия: Расстояние до завесы 5 метров. Фактор направленности: 2. Эквивалентная площадь звукопоглощения: 200 м².

Технические параметры | Thermostone AD 200 E/C с электрообогревом ⚡

| Модель | Режимы мощности [кВт] | Расход воздуха [м³/час] | Уровень шума*1 [дБ(A)] | Δt*2 [°C] | Напряжение [В] | Сила тока [А] | Длина [мм] | Вес [кг] |
|----------|--------------------------|----------------------------|---------------------------|--------------|-------------------|------------------|---------------|-------------|
| AD210C03 | 0/2/3 | 900/1400 | 41/47 | 10/6 | 230V~ | 13,5 | 1020 | 13 |
| AD210C05 | 0/2,3/4,5 | 900/1400 | 41/47 | 15/10 | 230V~ | 20,1 | 1020 | 13 |
| AD210E03 | 0/1,5/3 | 900/1400 | 41/51 | 10/6 | 230V~/400V3N~ | 13,5/4,8 | 1020 | 13 |
| AD210E06 | 0/3/6 | 900/1400 | 41/51 | 20/13 | 400V3N~ | 9,2 | 1020 | 14 |
| AD210E09 | 0/4,5/9 | 900/1400 | 41/51 | 30/19 | 400V3N~ | 13,5 | 1020 | 16 |
| AD215E05 | 0/2,3/4,5 | 1300/2100 | 43/53 | 10/6 | 400V3N~ | 7,1 | 1530 | 19 |
| AD215E09 | 0/4,5/9 | 1300/2100 | 43/53 | 20/13 | 400V3N~ | 13,6 | 1530 | 23 |
| AD215E14 | 0/6,7/13,5 | 1300/2100 | 43/53 | 34/21 | 400V3~ +230V~ | 20,0 | 1530 | 23 |
| AD220E12 | 0/6/12 | 1800/2800 | 44/54 | 20/13 | 400V3~ +230V~*3 | 18,2 | 1960 | 32 |
| AD220E18 | 0/9/18 | 1800/2800 | 44/54 | 30/19 | 400V3~ +230V~*3 | 26,9 | 1960 | 32 |

*1) Условия: Расстояние до завесы 5 метров. Фактор направленности: 2. Эквивалентная площадь звукопоглощения: 200 м².

*2) Δt = Увеличение температуры проходящего воздуха при полной выходной мощности и min/max расходе воздуха.

*3) Силовой ввод производится отдельно на каждую группу контакторов.

Технические параметры | Thermostone AD 200 W с подводом горячей воды 💧

| Модель | Режимы мощности.*3 [кВт] | Расход воздуха [м³/час] | Sound level*1 [дБ(A)] | Δt*2,5 [°C] | Объем воды [л] | Напряжение [В] | Сила тока [А] | Длина [мм] | Вес [кг] |
|--------|-----------------------------|----------------------------|--------------------------|----------------|-------------------|-------------------|------------------|---------------|-------------|
| AD210W | 7 | 750/1200 | 38/49 | 23/19 | 0,5 | 230V~ | 0,5 | 1020 | 15 |
| AD215W | 12 | 1100/1800 | 40/51 | 24/19 | 0,9 | 230V~ | 0,6 | 1530 | 21 |
| AD220W | 15 | 1500/2400 | 41/52 | 23/19 | 1,1 | 230V~ | 1,0 | 1960 | 31 |

*1) Условия: Расстояние до завесы 5 метров. Фактор направленности: 2. Эквивалентная площадь звукопоглощения: 200 м².

*2) Δt = Увеличение температуры проходящего воздуха при полной выходной мощности и min/max расходе воздуха.

*3) Данные приведены для температуры воды 80/60 °C и t воздуха на входе +15 °C

Класс защиты AD200A/W: (IP24)

Класс защиты AD200E/C: (IP21)

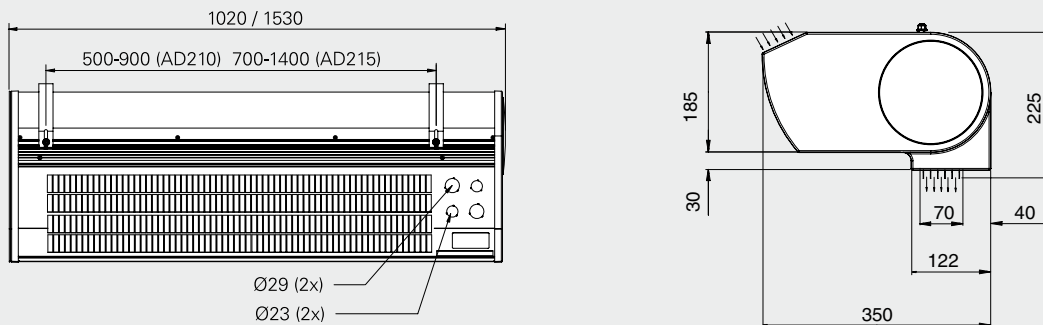
Сертифицированы SEMKO и ГОСТ, стандарт CE.



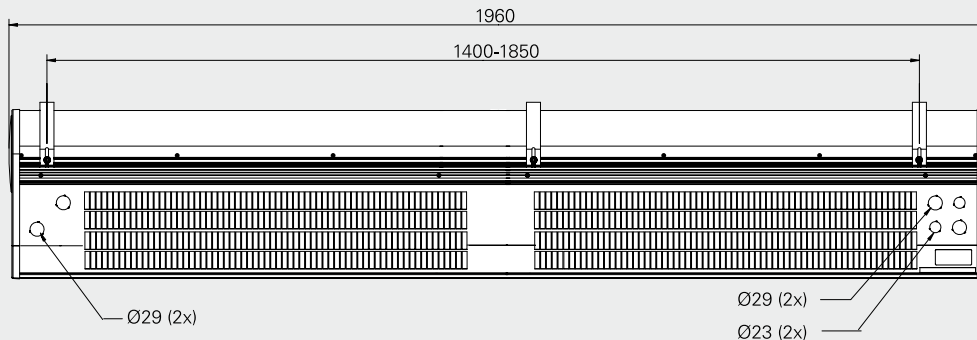
Основные размеры

Без обогрева / С электрообогревом

AD210/215A/E

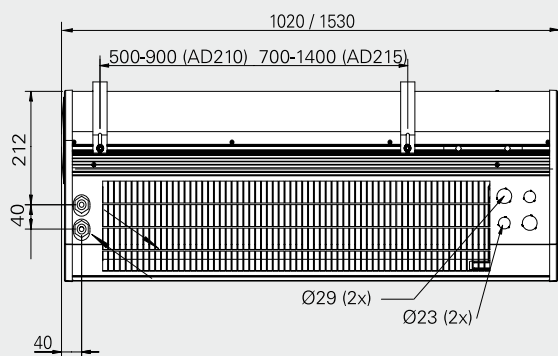


AD220A/E

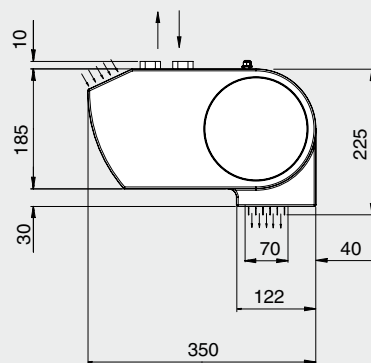


С подводом горячей воды

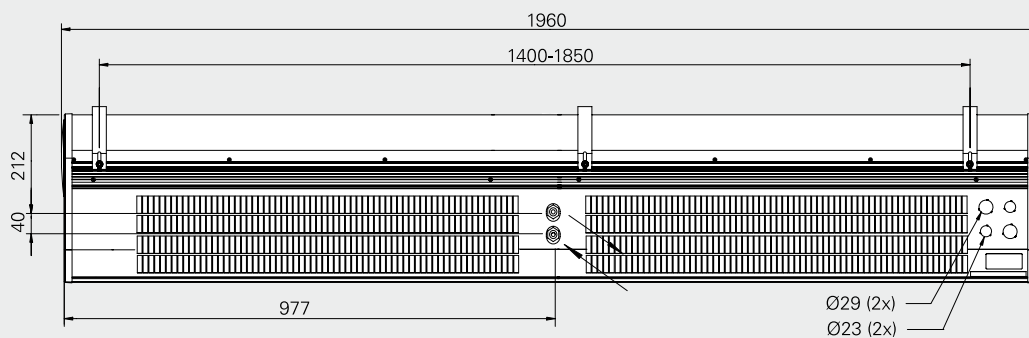
AD210/215W



Соединительные патрубки с внутренней резьбой DN15 (1/2")



AD220W



Расположение и установка

Установка

Завесы Thermostone AD200 размещаются стационарно над проемом и могут крепиться на стандартных скобах к стене или к потолку на стержневых подвесках (см. следующую страницу). При монтаже в подвесной потолок необходимо обеспечить нормальные условия циркуляции воздуха (см. Рис.2). Завеса располагается над дверью всегда горизонтально с направлением щели выдува вниз на расстоянии 50мм до легко воспламеняющихся материалов.

Скобы подвески, входящие в комплект поставки, имеют изменяемое межосевое расстояние, что облегчает процесс крепления к стене. Для завес длиной 2 метра крепление выполняется в трех точках.

При установке над широкими проемами несколько завес располагаются вплотную друг к другу и к проему на всю его ширину. Управление нескольких завес может производиться с одного пульта и термостата.

Электроподключение AD 200E ⚡

Завеса должна подключаться к сети через всеполюсной автомат защиты с воздушным зазором не менее 3-х мм. Соединение должно выполняться кабелем с двойной изоляцией, а его сечение должно соответствовать нагрузкам по току.

Силовой ввод производится через удаляемые выбивки, расположенные в верхней части корпуса. Максимальное сечение кабеля 16мм². Для завес AD220E силовой ввод производится отдельно на каждую группу. См. электросхемы.

Электроподключение AD 200W ⚡

Ввод кабеля приборов управления производится через удаляемые выбивки, расположенные на верхней панели корпуса справа, а штуцера патрубков теплообменника с внутренней резьбой DN15 (1/2") находятся на верхней панели корпуса слева (если смотреть на завесу изнутри помещения). См. электросхемы.

Более подробная информация о вариантах управления приводится далее, а о приборах контроля - в разделе Приборы управления и принадлежности.

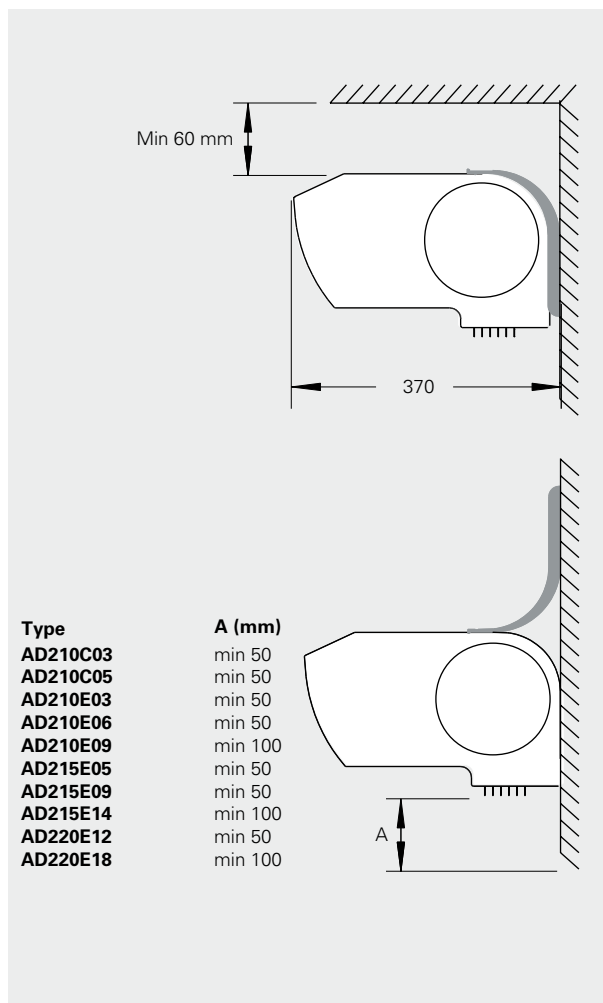


Рис. 1: Минимальные установочные расстояния

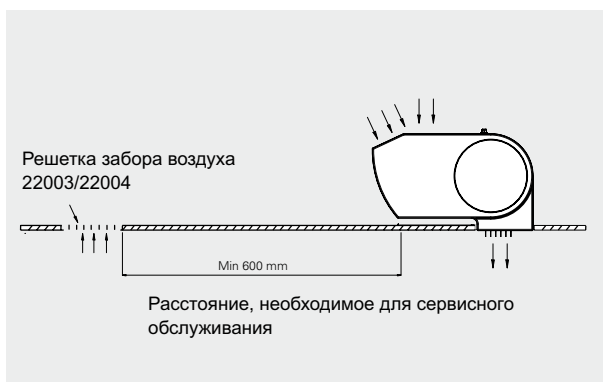
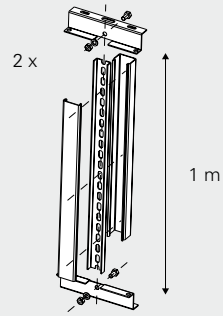
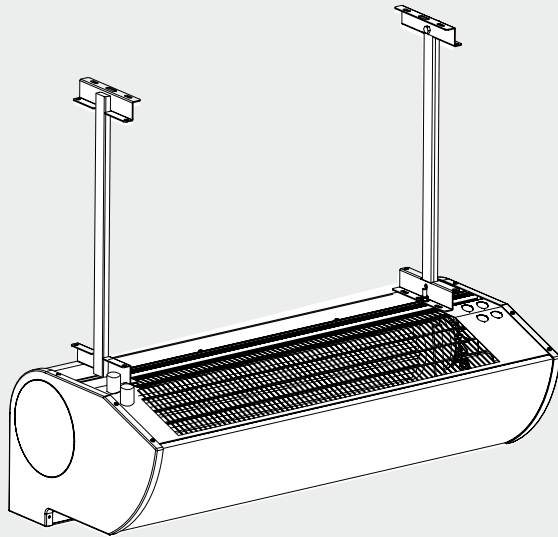


Рис. 2: Установка в подвесной потолок

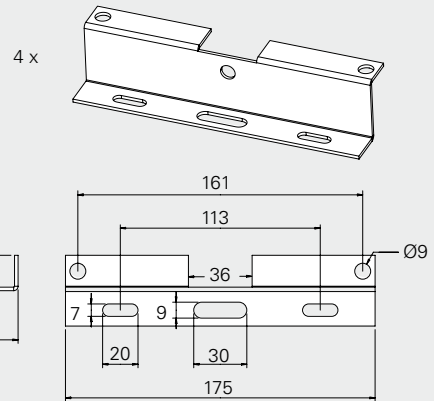
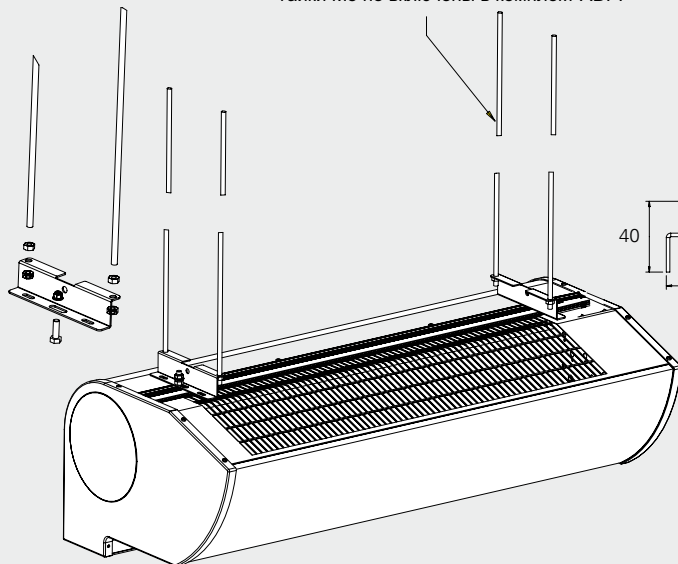
Принадлежности для крепление к потолку (опция)

ADPK1



ADPF1

Стальные стержни с резьбой на концах и гайки M8 не включены в комплект ADPF



Варианты комплектов управления

Завесы без обогрева ✖

Расход воздуха регулируется вручную.
Комплект управления:

- CB30N, 3-х позиционный пульт изменения скорости

Завесы с электрообогревом ⚡

Вариант 1

Расход воздуха задается вручную. Заданный уровень температуры (мощности) поддерживается с помощью 2-х ступенчатого термостата.

Приборов управления СК01Е:

- CB32N, пульт, 3 поз. по расходу и 2 - по мощности
- RTI2, электрон. 2-х ст. термостат (или KRT2800)

Вариант 2

Уровни расхода воздуха и мощности устанавливаются автоматически в зависимости от открытия/закрытия двери и температуры внутри помещения. 1-я ступень термостата управляет режимом работы вентилятора при закрытых дверях, а 2-я ступень мощностью.

На пульте CB32N расход воздуха и мощность выставлены на максимальное положение. Когда дверь открыта, вентилятор вращается с полной скоростью. После её закрытия он продолжает работать на этой скорости в течение интервала времени (2с-10 мин.), установленного на MDC. По истечении этого времени завеса переводится в режим низких оборотов, если температура в помещении ниже выставленной на термостате. Если выше, то термостат отключит вентилятор.

Пример: Термостат выставлен на 23°C и интервал срабатывания 4°C. При закрытых дверях и температуре выше 19°C 1-я ступень термостата будет выключать обогрев и вентилятор. Когда температура превысит 23°C, 2-я ступень термостата отключит обогрев, независимо от того открыта или закрыта дверь

Приборов управления СК02Е:

- CB32N, пульт, 3 поз. по расходу и 2 - по мощности
- MDC, магнитный контакт с реле задержки.
- RTI2, электрон. 2-х ст. термостат (или KRT2800)

Вариант 3

Уровни расхода и мощности устанавливаются автоматически в зависимости от продолжительности открытия дверей и температуры внутри и снаружи помещения.

Данная система управления осуществляется микрокомпьютером с удобным цифровым дисплеем. Все необходимые параметры вводятся в него при настройке оборудования.

Приборов управления СК03:

- ADEA, регулятор (в комплекте с встроенным сенсором, магнитным контактом и сенсором наружной температуры).
 - ADEAIS, внешний комнатный сенсор
 - ADEAEB, внешний коммутационный блок
- Более подробная информация о работе регулятора ADEA см. в разделе Термостаты и принадлежности

Дополнительно смотрите раздел Термостаты и принадлежности, а в особых случаях свяжитесь с Представительством Frisco в России

Завесы подводом горячей воды 💧

Вариант 1

Расход воздуха регулируется вручную. Заданный уровень температуры регулируется термостатом и комплектом вентилей с электроприводом.

Приборов управления СК01W:

- CB30N, 3-х позиционный пульт изменения скорости
 - T10, одност. термостат (или KRT1900, IP55)
- Внимание! Для полного комплекта управления необходим набор вентилей VR20/VR25 или двухходовой вентиль TVV20/TVV25 с электроприводом SD20.

Вариант 2

Уровни расхода воздуха и вкл/выключение электропривода вентиля устанавливаются автоматически в зависимости от открытия/закрытия двери и температуры внутри помещения. 1-я ступень термостата управляет режимом работы вентилятора при закрытых дверях, а 2-я ступень мощностью, то есть работой клапана подачи горячей воды.

Когда дверь открыта, вентилятор вращается с полной скоростью. После её закрытия он продолжает работать на этой скорости в течение интервала времени (2с-10 мин.), установленного на MDC. По истечении этого времени завеса переводится в режим низких оборотов, если температура в помещении ниже выставленной на термостате. Если выше, то термостат отключит вентилятор.

Пример: Термостат выставлен на 23°C и интервал срабатывания 4°C. При закрытых дверях и температуре ниже 19°C 1-я ступень термостата включает режим низких оборотов. При достижении температуры 23°C 2-я ступень термостата отключит питание клапана, перекрывая подачу горячей воды.

Приборов управления СК02W:

- CB30N, 3-х позиционный пульт изменения скорости
 - MDC, концевой выключатель с реле задержки
 - RTI2, электрон. 2-х ст. термостат (или KRT2800)
- Внимание! Для полного комплекта управления необходим набор вентилей VR20/VR25 или двухходовой вентиль TVV20/TVV25 с электроприводом SD20.

Вариант 3

Уровни расхода и мощности устанавливаются автоматически в зависимости от продолжительности открытия дверей и температуры внутри и снаружи помещения.

Данная система управления осуществляется микрокомпьютером с удобным цифровым дисплеем.

Все необходимые параметры вводятся в него при настройке оборудования.

Приборов управления СК03:

- ADEA, регулятор (в комплекте с встроенным сенсором, магнитным контактом и сенсором наружной температуры)
 - ADEAIS, внешний комнатный сенсор
 - ADEAEB, внешний коммутационный блок
- Внимание! Для полного комплекта управления необходим набор вентилей VR20/VR25 или двухходовой вентиль TVV20/TVV25 с электроприводом SD20.

Более подробная информация о работе регулятора ADEA см. в разделе Термостаты и принадлежности

Уровни мощности завес с подводом горячей воды

| Температура воды на входе/выходе 130/70°C | | | | | | | | |
|---|-----------------------|--------------------------------------|-------------------------|--------------------------|--------------------------------------|-------------------------|--------------------------|---------------------|
| Модель | Положение вентилятора | Температура воздуха на входе = +10°C | | | Температура воздуха на входе = +20°C | | | |
| | | Расход воздуха [м³/час] | Выходная мощность [кВт] | t воздуха на выходе [°C] | Расход воды [л/сек] | Выходная мощность [кВт] | t воздуха на выходе [°C] | Расход воды [л/сек] |
| AD210W | max | 1200 | 12,2 | 40 | 0,04 | 10,6 | 46 | 0,04 |
| | min | 750 | 9,4 | 47 | 0,03 | 8,2 | 52 | 0,03 |
| AD215W | max | 1800 | 18,6 | 40 | 0,07 | 16,2 | 46 | 0,06 |
| | min | 1100 | 14,2 | 48 | 0,05 | 12,4 | 53 | 0,04 |
| AD220W | max | 2400 | 24,3 | 40 | 0,09 | 21,2 | 46 | 0,08 |
| | min | 1500 | 18,9 | 47 | 0,07 | 16,5 | 52 | 0,06 |

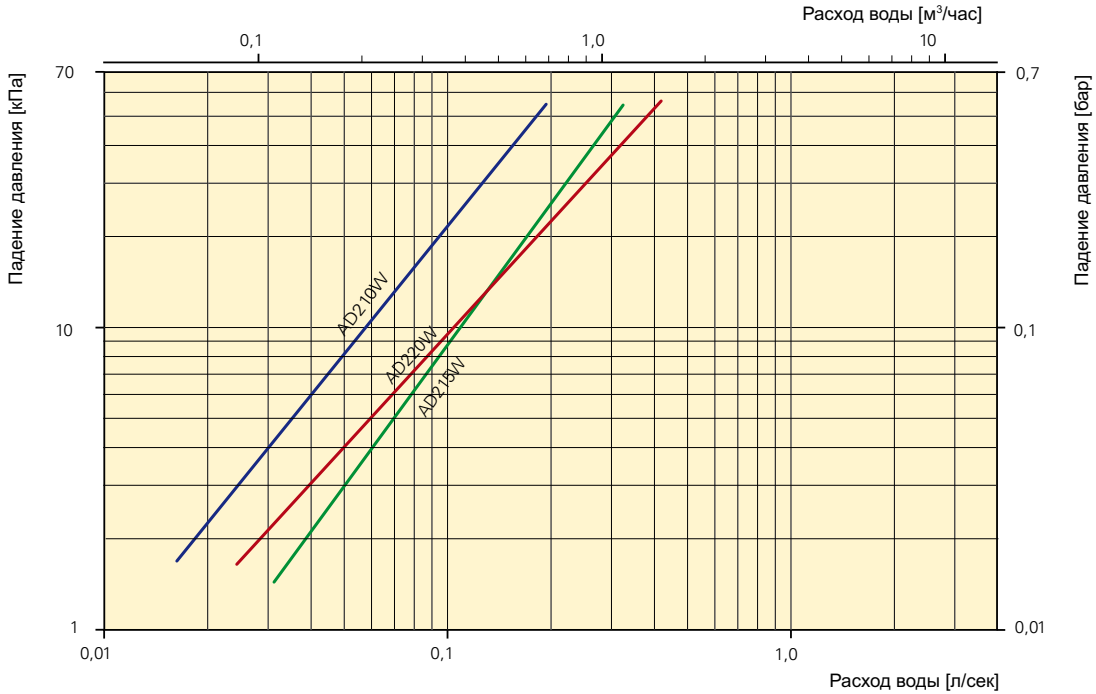
| Температура воды на входе/выходе 110/80°C | | | | | | | | |
|---|-----------------------|--------------------------------------|-------------------------|--------------------------|--------------------------------------|-------------------------|--------------------------|---------------------|
| Модель | Положение вентилятора | Температура воздуха на входе = +10°C | | | Температура воздуха на входе = +20°C | | | |
| | | Расход воздуха [м³/час] | Выходная мощность [кВт] | t воздуха на выходе [°C] | Расход воды [л/сек] | Выходная мощность [кВт] | t воздуха на выходе [°C] | Расход воды [л/сек] |
| AD210W | max | 1200 | 12,1 | 40 | 0,09 | 10,6 | 46 | 0,08 |
| | min | 750 | 9,3 | 47 | 0,07 | 8,2 | 52 | 0,06 |
| AD215W | max | 1800 | 18,7 | 40 | 0,14 | 16,4 | 46 | 0,13 |
| | min | 1100 | 14,2 | 48 | 0,11 | 12,4 | 53 | 0,09 |
| AD220W | max | 2400 | 24,3 | 40 | 0,19 | 21,2 | 46 | 0,16 |
| | min | 1500 | 18,7 | 46 | 0,14 | 16,4 | 52 | 0,13 |

| Температура воды на входе/выходе 90/70°C | | | | | | | | |
|--|-----------------------|--------------------------------------|-------------------------|--------------------------|--------------------------------------|-------------------------|--------------------------|---------------------|
| Модель | Положение вентилятора | Температура воздуха на входе = +10°C | | | Температура воздуха на входе = +20°C | | | |
| | | Расход воздуха [м³/час] | Выходная мощность [кВт] | t воздуха на выходе [°C] | Расход воды [л/сек] | Выходная мощность [кВт] | t воздуха на выходе [°C] | Расход воды [л/сек] |
| AD210W | max | 1200 | 10,0 | 34 | 0,11 | 8,5 | 41 | 0,10 |
| | min | 750 | 7,7 | 40 | 0,09 | 6,5 | 45 | 0,07 |
| AD215W | max | 1800 | 15,5 | 35 | 0,18 | 13,1 | 41 | 0,15 |
| | min | 1100 | 11,7 | 41 | 0,14 | 10,0 | 46 | 0,11 |
| AD220W | max | 2400 | 20,1 | 34 | 0,23 | 17,1 | 41 | 0,20 |
| | min | 1500 | 15,4 | 40 | 0,18 | 13,1 | 45 | 0,15 |

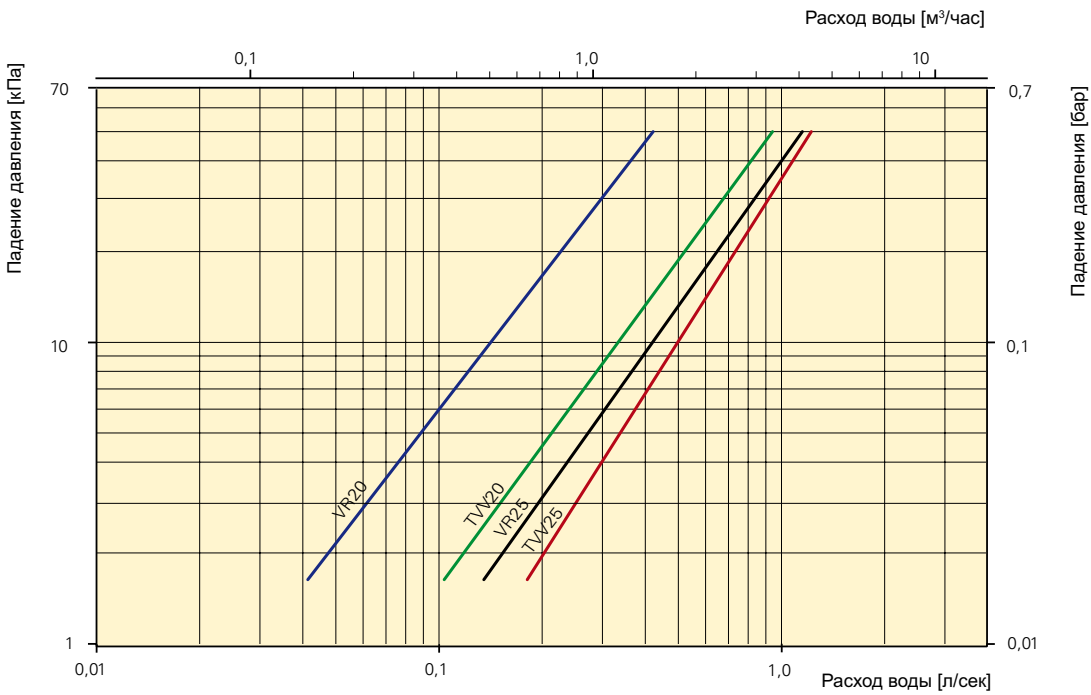
| Температура воды на входе/выходе 80/60°C | | | | | | | | |
|--|-----------------------|--------------------------------------|-------------------------|--------------------------|--------------------------------------|-------------------------|--------------------------|---------------------|
| Модель | Положение вентилятора | Температура воздуха на входе = +10°C | | | Температура воздуха на входе = +20°C | | | |
| | | Расход воздуха [м³/час] | Выходная мощность [кВт] | t воздуха на выходе [°C] | Расход воды [л/сек] | Выходная мощность [кВт] | t воздуха на выходе [°C] | Расход воды [л/сек] |
| AD210W | max | 1200 | 8,5 | 30 | 0,10 | 7,0 | 37 | 0,08 |
| | min | 750 | 6,5 | 35 | 0,07 | 5,4 | 41 | 0,06 |
| AD215W | max | 1800 | 13,0 | 31 | 0,15 | 10,7 | 37 | 0,12 |
| | min | 1100 | 9,9 | 36 | 0,11 | 8,1 | 41 | 0,09 |
| AD220W | max | 2400 | 17,0 | 30 | 0,20 | 14,0 | 37 | 0,16 |
| | min | 1500 | 13,0 | 35 | 0,15 | 10,8 | 41 | 0,12 |

Диаграммы падения давления

Падение давления на теплообменнике завесы AD 200W



Падение давления на вентилях

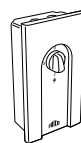
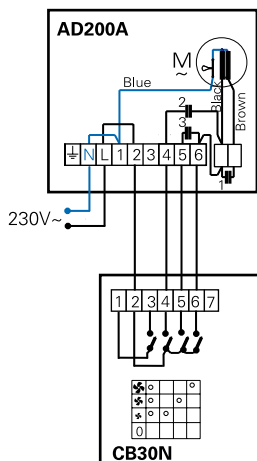


Величина падения давления рассчитана для средней температуры воды 70°C (80/60). Для других температур эта величина умножается на коэффициент К.

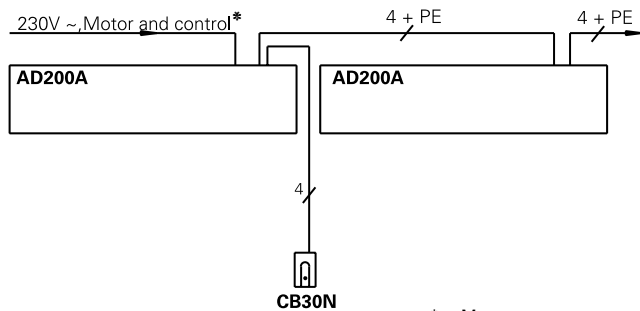
| Средняя темп-ра воды °С | 40 | 50 | 60 | 70 | 80 | 90 |
|-------------------------|------|------|------|------|------|------|
| К | 1.10 | 1.06 | 1.03 | 1.00 | 0.97 | 0.93 |

Электросхемы для AD 200 A

Варианты управления для завес без обогрева



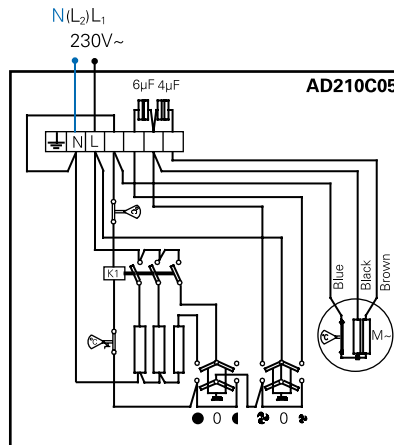
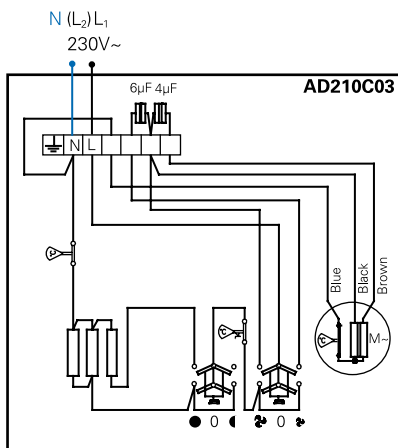
CB30N, пульт управления



* Мотор и управление

Электросхемы для AD 210 C

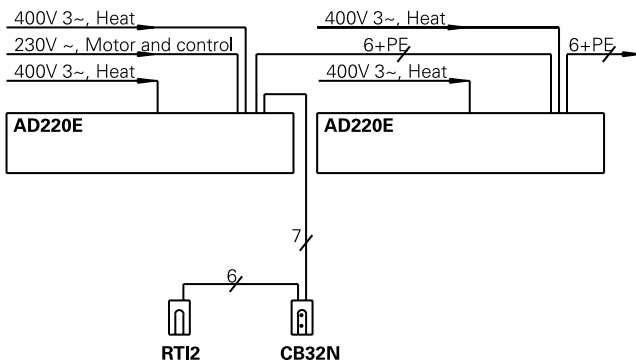
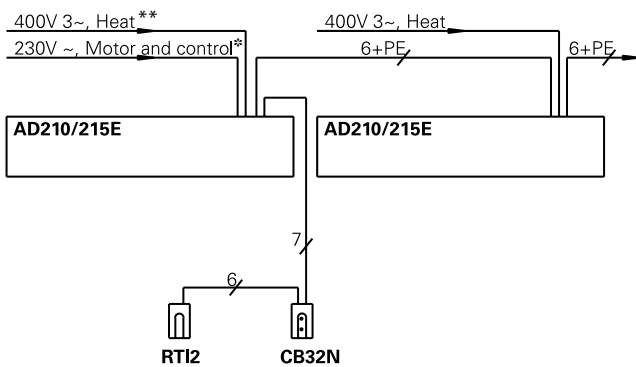
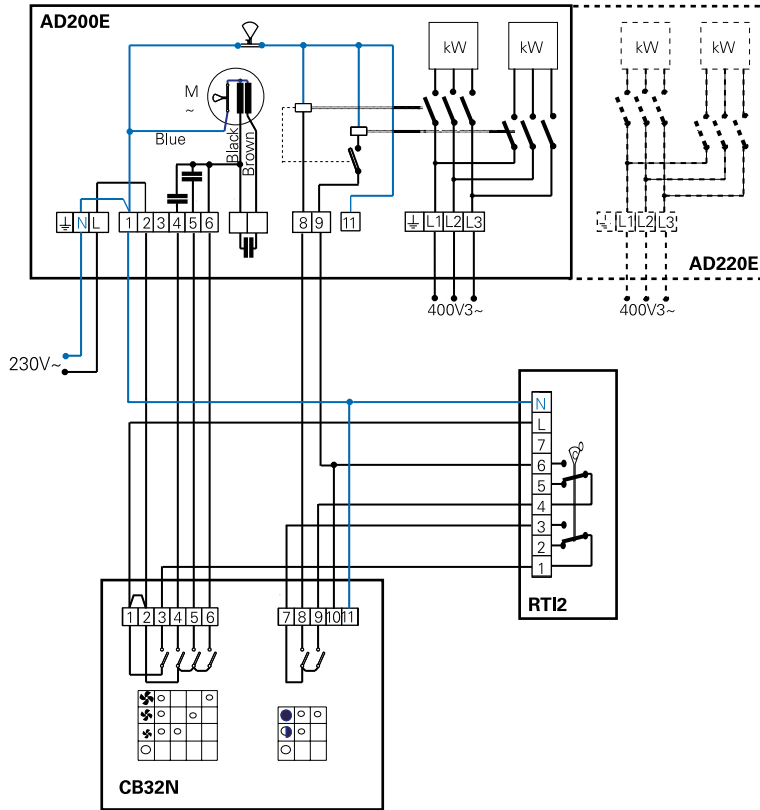
Модель C03 и C05



Электросхемы для AD 200 E

Варианты управления для завес с электрообогревом

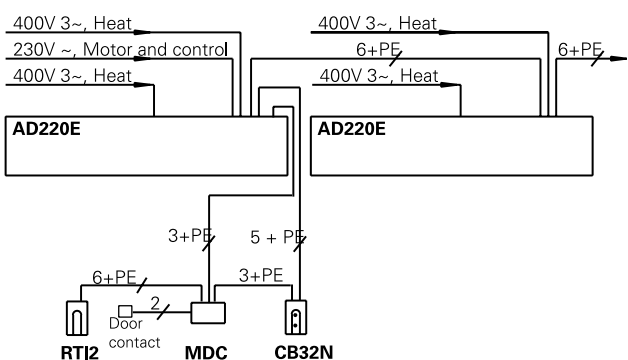
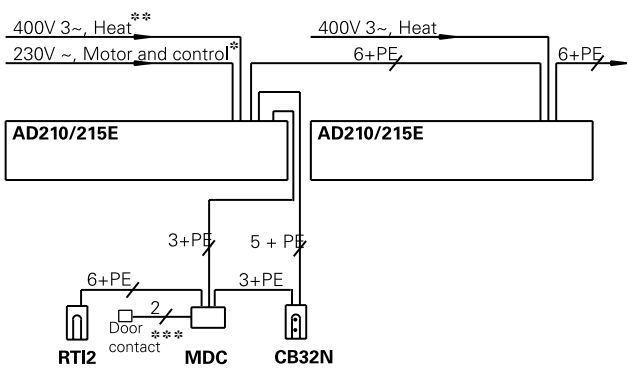
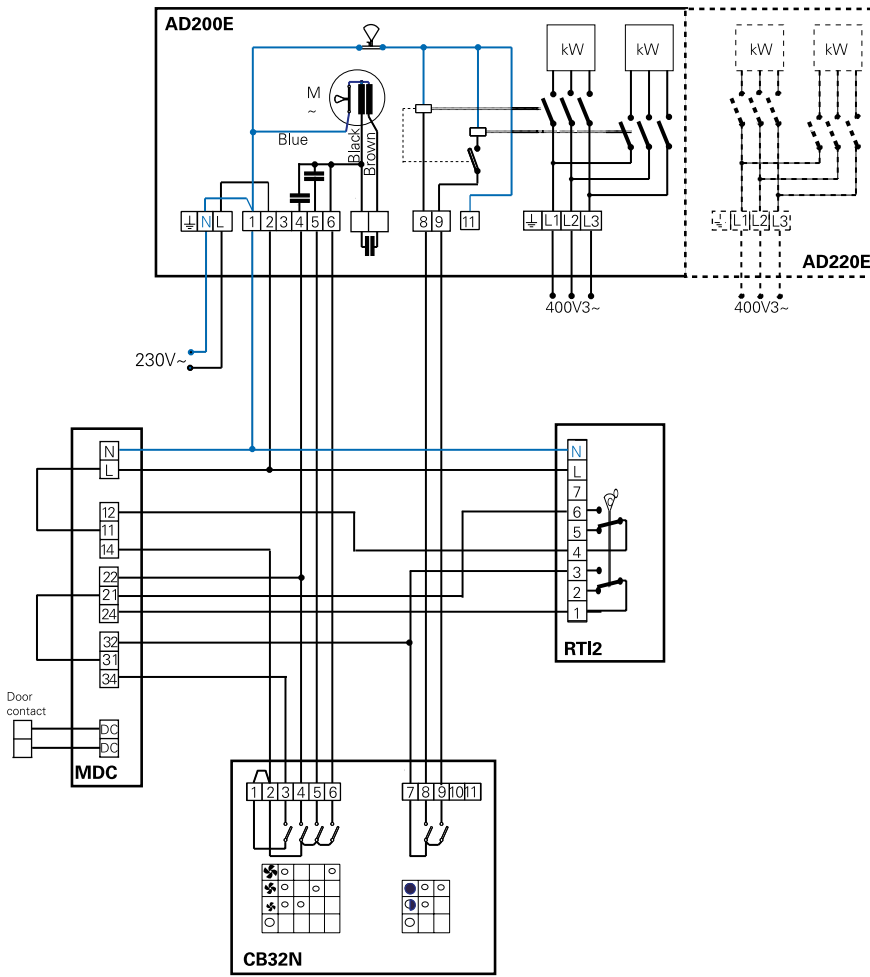
Вариант 1



* Мотор и управление
 ** Блок нагрева

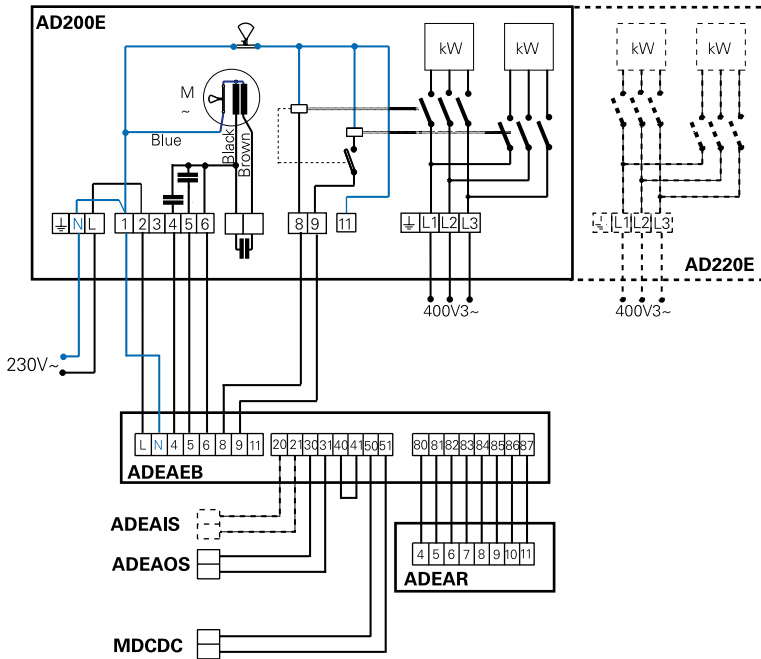
Thermozone AD 200 A/E/W

Вариант 2



- * Мотор и управление
- ** Блок нагрева
- *** магнитный контакт

Вариант 3



CK03

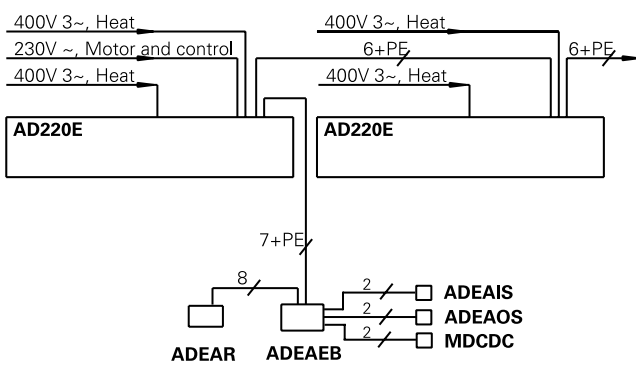
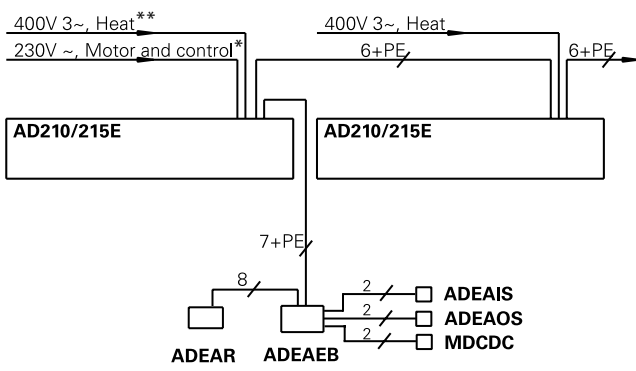
ADEAR, пульт управления с дисплеем и встроенным сенсором внутренней температуры

ADEAOS, сенсор наружной температуры

MDCDC, магнитный контакт

ADEAEB, внешний коммутационный блок

ADEAIS, сенсор внутренней температуры

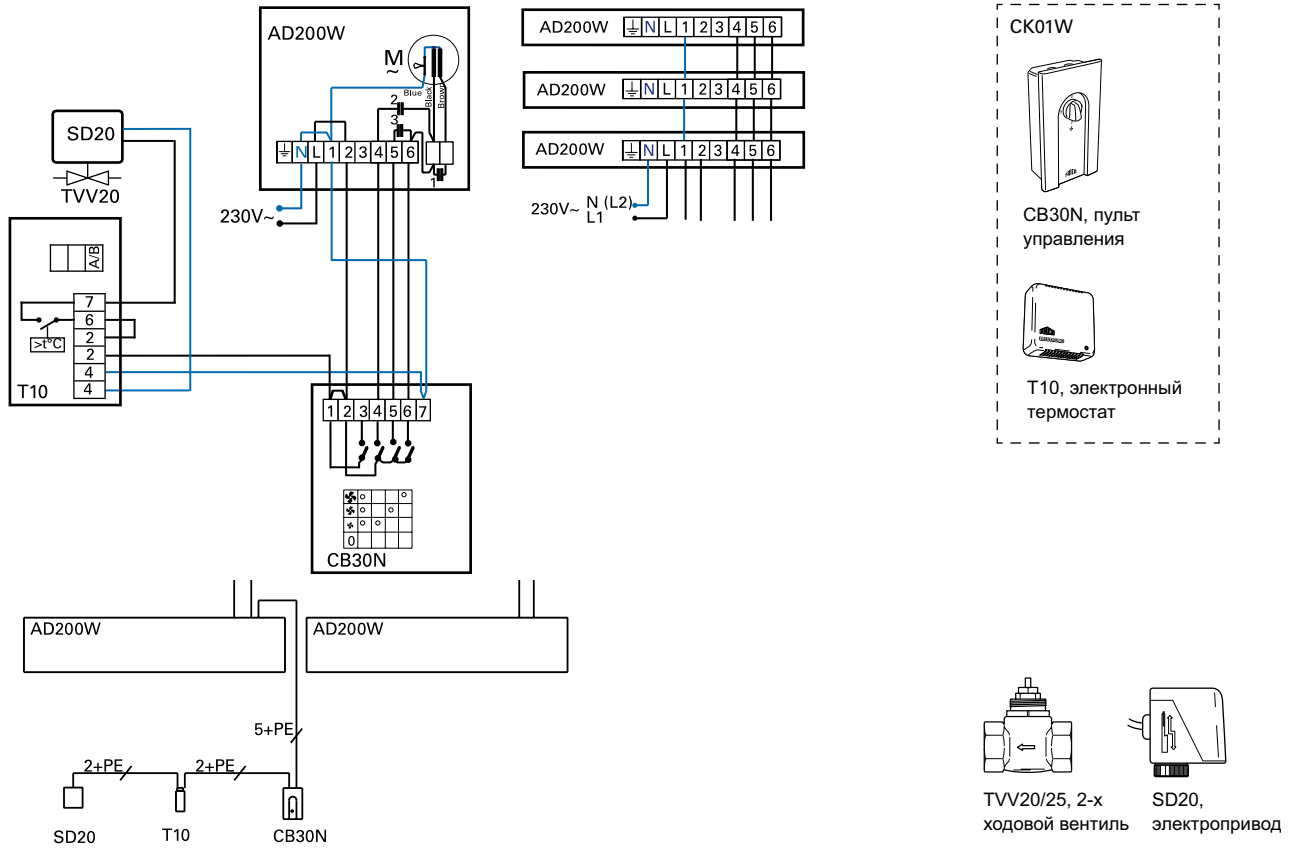


* Мотор и управление
 ** Блок нагрева

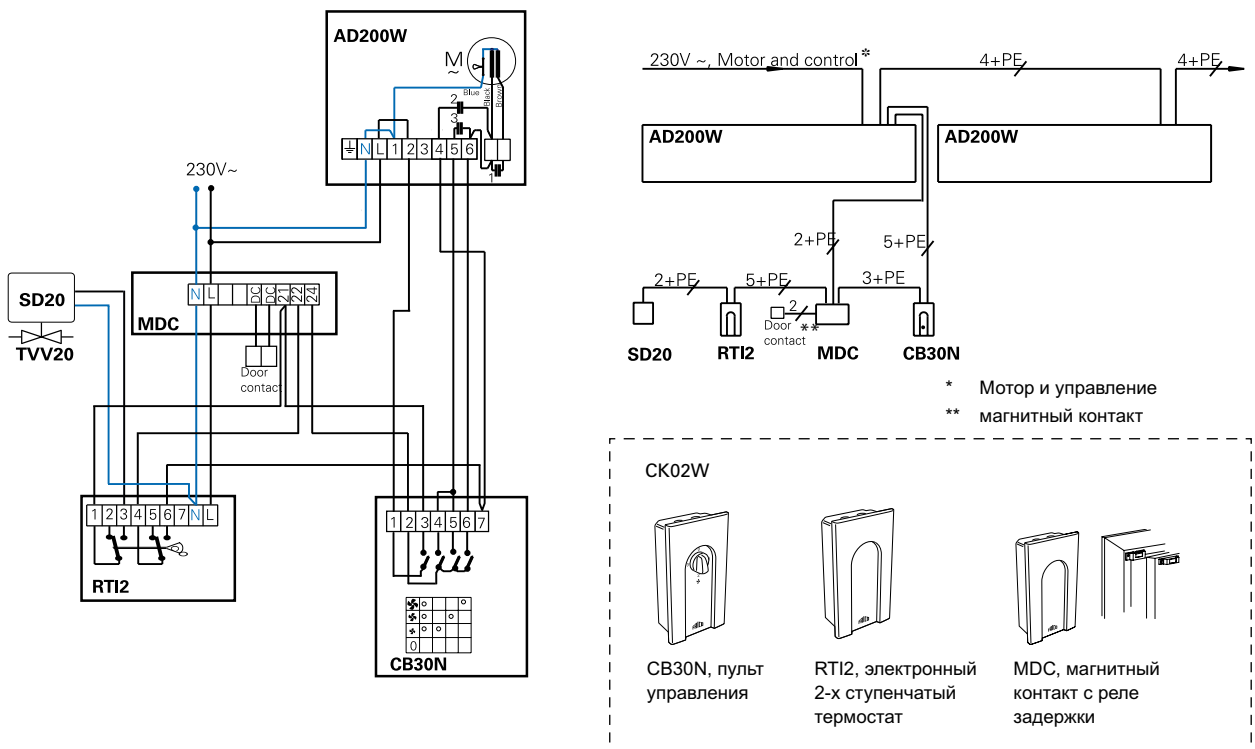
Электросхемы для AD 200 W

Варианты управления для завес с подводом горячей воды

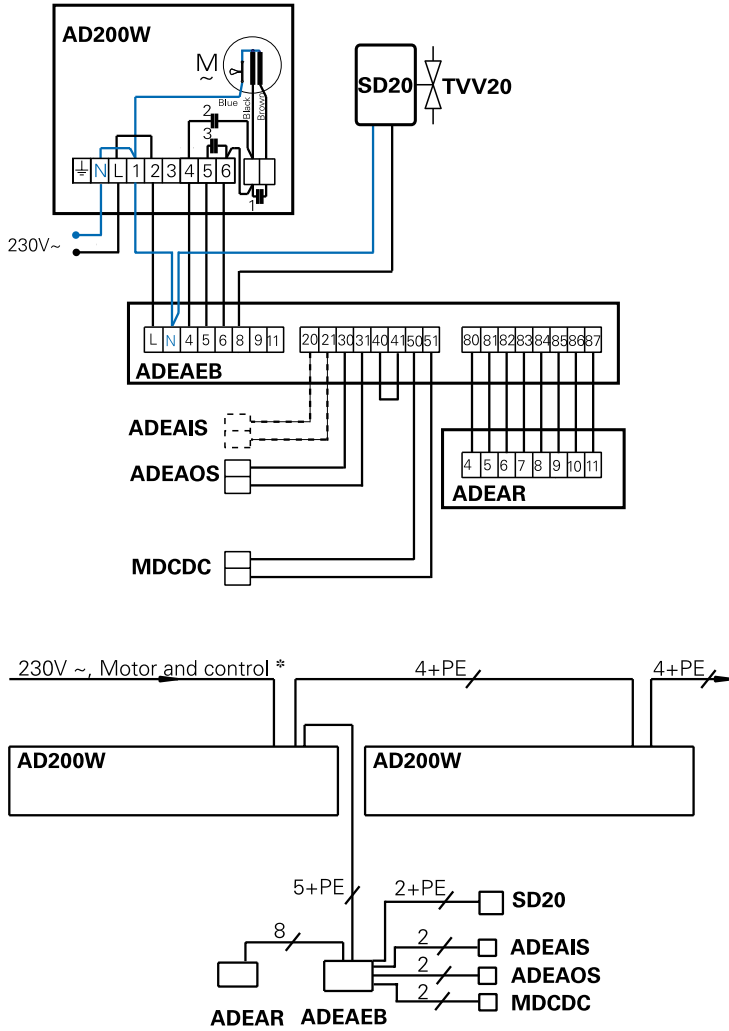
Вариант 1



Вариант 2



Вариант 3



* Мотор и управление

CK03

-  ADEAR, пульт управления с дисплеем и встроенным сенсором внутренней температуры
-  ADEAOS, сенсор наружной температуры
-  MDCDC, магнитный контакт
-  ADEAEB, внешний коммутационный блок
-  ADEAIS, сенсор внутренней температуры



SD20, электропривод



TVV20/25, 2-х ходовой вентиль

Thermozone AD 300 A/E/W



- Без обогрева
- С электрообогревом 9–18 кВт
- С подводом горячей воды

Длина: 1, 1,5 и 2 метра



Thermozone® AD 300 A/E/W

Воздушные завесы для дверей высотой до 3,5 метров

AD300A/E/W - это воздушные завесы новой серии с современным дизайном, предназначенные для установки над входными дверями высотой от 2,5 до 3,5 метров. Они эффективно предотвращают возникновение холодных сквозняков и снижают теплопотери при открытых дверях, а также поддерживают комфортные условия в зоне входа, что позволяет более полно использовать весь объем помещения.

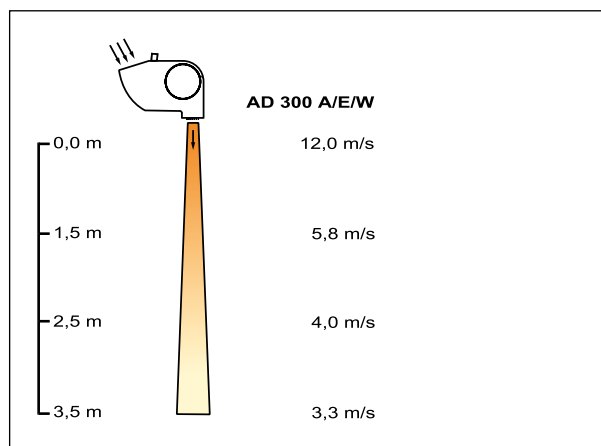
Завесы AD300 с блоками обогрева, как правило, используют как для защиты дверного проема, так и как дополнительный источник тепла для поддержания заданной температуры внутри помещения. Направление воздушного потока можно изменить поворотом решетки в зоне выдува.

Завесы AD 300A без блоков нагрева применяются для защиты кондиционируемых объемов и ворот промышленных холодильников.

Благодаря компактности конструкции, завесы серии AD300 могут монтироваться и в подвесной потолок. На проемах большой ширины завесы устанавливаются вплотную друг к другу с тем, чтобы организовать сплошной поток по всей его ширине с управлением с одного пульта и термостата. Модели трех типоразмеров позволяют выбрать требуемый набор завес для любой ширины проема.

- Низкий уровень шума.
- Коррозионно-стойкий корпус из гальванизированной и покрашенной листовой стали. Цветовой код: RAL 9016.
- Скобы подвески имеют изменяемое межосевое расстояние.
- Компактны и просты в установке.
- Съемная передняя панель обеспечивает легкий доступ к терминальному блоку; облегчается монтаж и эксплуатация.
- Стабилизированный низкотурбулентный воздушный поток.

Профиль скоростей воздушного потока



Технические параметры | Thermostone AD 300 A без обогрева ❄

| Модель | Режимы [кВт] | Расход воздуха [м ³ /час] | Уровень шума *1 [дБ(А)] | Напряжение [В] | Сила тока [А] | Длина [мм] | Вес [кг] |
|---------------|-----------------|---|----------------------------|-------------------|------------------|---------------|-------------|
| AD310A | 0 | 1200/1900 | 46/57 | 230В~ | 1,4 | 1025 | 22 |
| AD315A | 0 | 1800/3200 | 47/60 | 230В~ | 1,8 | 1565 | 32 |
| AD320A | 0 | 2400/3800 | 50/61 | 230В~ | 2,4 | 2028 | 42 |

Технические параметры | Thermostone AD 300 E с электрообогревом ⚡

| Модель | Режимы мощности | Расход воздуха [м ³ /час] | Δt^{*2} [°C] | Расход воздуха*2 [м ³ /час] | Напряжение [В] | Напряжение [В] | Длина [мм] | Вес [кг] |
|-----------------|-----------------|---|-------------------------|--|-------------------------------|-----------------------------------|---------------|-------------|
| | [кВт] | | | | Сила тока [А] (управление) | Сила тока [А] (нагр. элементы) | | |
| AD310E09 | 0/4,5/9 | 1200/1900 | 22/14 | 46/57 | 230В~/1,4А | 400В3~/13А | 1025 | 25 |
| AD315E14 | 0/7/13,5 | 1800/3200 | 22/13 | 47/60 | 230В~/1,8А | 400В3~/19,5А | 1565 | 37 |
| AD320E18 | 0/9/18 | 2400/3800 | 22/14 | 50/61 | 230В~/2,4А | 400В3~/26А*3 | 2028 | 49 |

Технические параметры | Thermostone AD 300 W с подводом горячей воды 💧

| Модель | Режимы*4 [кВт] | Расход воздуха [м ³ /час] | $\Delta t^{*2,4}$ [°C] | Объем воды [л] | Уровень шума *1 [дБ(А)] | Напряжение [В] | Сила тока [А] | Длина [мм] | Вес [кг] |
|---------------|-------------------|---|---------------------------|-------------------|----------------------------|-------------------|------------------|---------------|-------------|
| AD310W | 22 | 1150/1800 | 41/35 | 2,1 | 44/57 | 230В~ | 1,2 | 1025 | 28 |
| AD315W | 37 | 1700/3000 | 43/36 | 3,2 | 46/59 | 230В~ | 1,7 | 1565 | 40 |
| AD320W | 45 | 2300/3600 | 43/37 | 4,1 | 47/60 | 230В~ | 2,4 | 2028 | 54 |

*1) Условия: Расстояние до завесы 5 метров. Фактор направленности: 2. Эквивалентная площадь звукопоглощения: 200м².

*2) Δt = Увеличение температуры проходящего воздуха при полной выходной мощности и min/max расходе воздуха.

*3) Силовой ввод 2x9 кВт (2x13А), отдельно на каждую группу контакторов.

*4) Данные приведены для температуры воды 80/60 °C и t воздуха на входе +15 °C

Класс защиты AD300A/E/W (IP20)

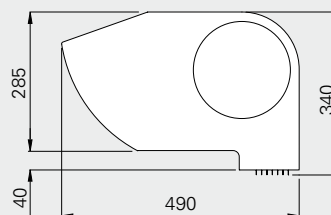
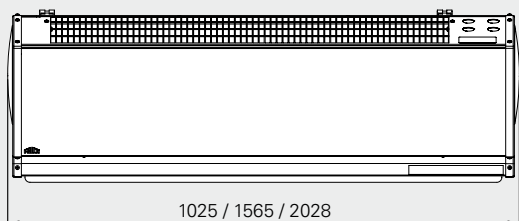
Сертифицированы SEMKO и ГОСТ, стандарт CE.



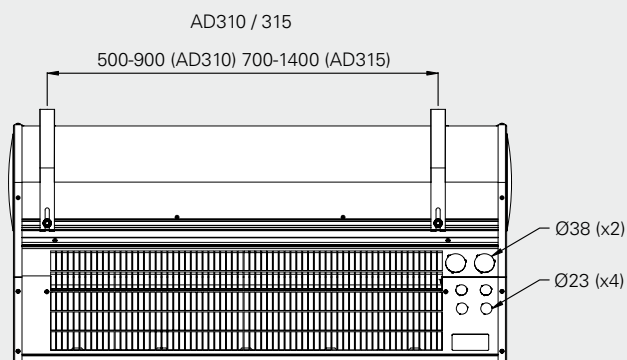
Основные размеры

Без обогрева / С электрообогревом

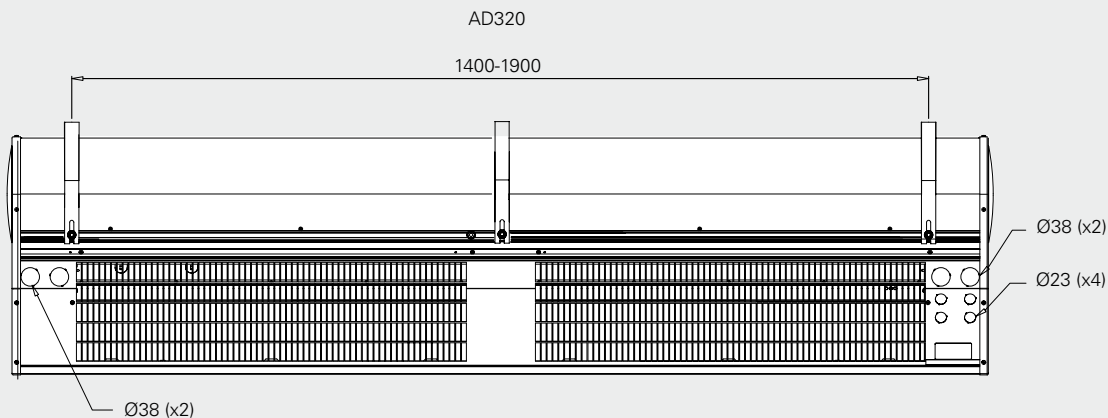
AD300A/E



AD310/315A/E



AD320A/E

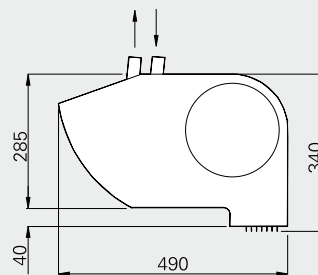
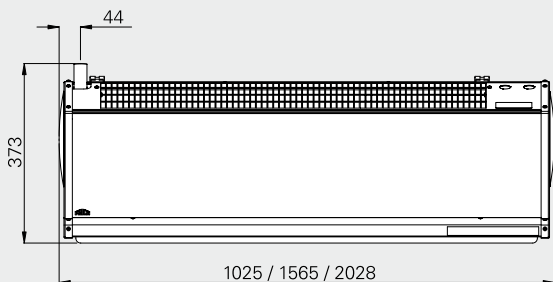


Основные размеры

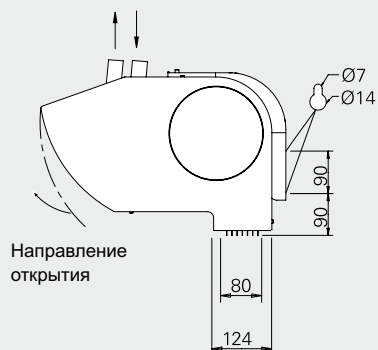
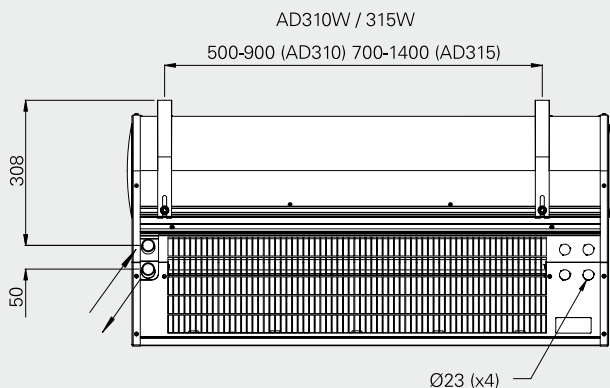
С подводом горячей воды

Соединительные патрубки с внутренней резьбой DN20 (3/4")

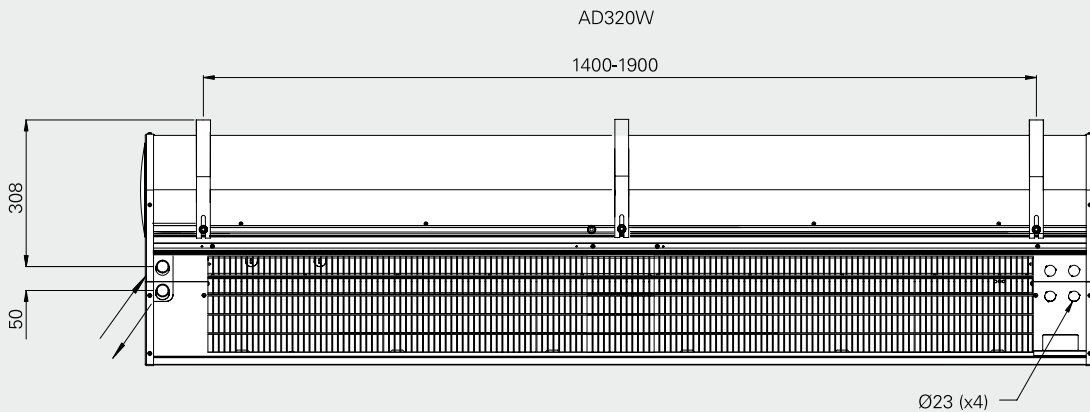
AD300W



AD310/315W



AD320W



Расположение и установка

Установка

Завесы Thermozone AD300 размещаются стационарно над проемом и могут крепиться на стандартных скобах к стене или на стержневых подвесках к потолку (см. следующую страницу). При монтаже в подвесной потолок необходимо обеспечить нормальные условия циркуляции воздуха (см. Рис.2). Завеса располагается над дверью всегда горизонтально с направлением щели выдува вниз на расстоянии 50мм до легко воспламеняющихся материалов.

Скобы подвески, входящие в комплект поставки, имеют изменяемое межосевое расстояние, что облегчает процесс крепления к стене. Для завес длиной 2 метра крепление выполняется в трех точках.

При установке над широкими проемами несколько завес располагаются вплотную друг к другу и к проему на всю его ширину. Управление нескольких завес может производиться с одного пульта и термостата.

Электроподключение AD 300E ⚡

Завеса должна подключаться к сети через всеполюсной автомат защиты с воздушным зазором не менее 3-х мм. Соединение должно выполняться кабелем с двойной изоляцией, а его сечение должно соответствовать нагрузкам по току. Силовой ввод производится через удаляемые выбивки Ø 29 мм, расположенные в верхней части корпуса. Максимальное сечение кабеля 16мм².

Для завес AD320E силовой ввод производится отдельно на каждую группу. Смотри электросхемы и рисунок с основными размерами.

Электроподключение AD 300W ⚡

Ввод кабеля приборов управления производится через удаляемые выбивки, расположенные на верхней панели корпуса справа, а штуцера патрубков теплообменника с внутренней резьбой DN20(3/4") находятся на верхней панели корпуса слева (если смотреть на завесу изнутри помещения). Смотри электросхемы.

Более подробная информация о вариантах управления приводится далее, а о приборах контроля - в разделе Приборы управления и принадлежности.

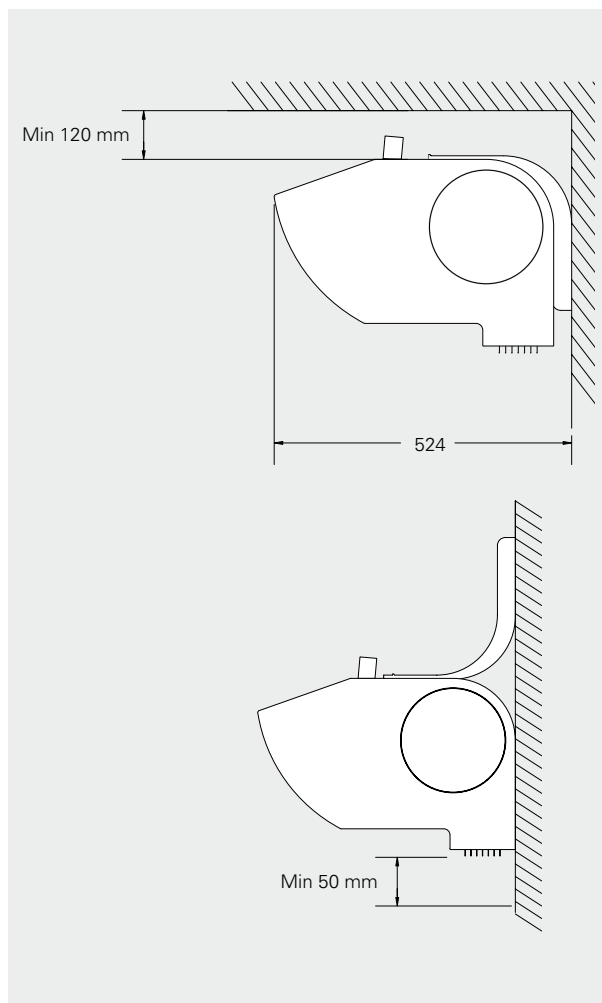


Рис. 1: Минимальные установочные расстояния

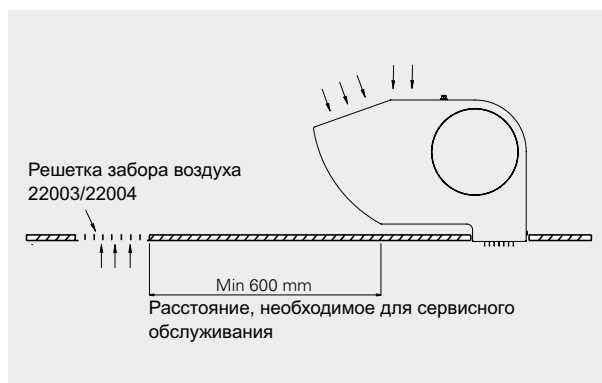
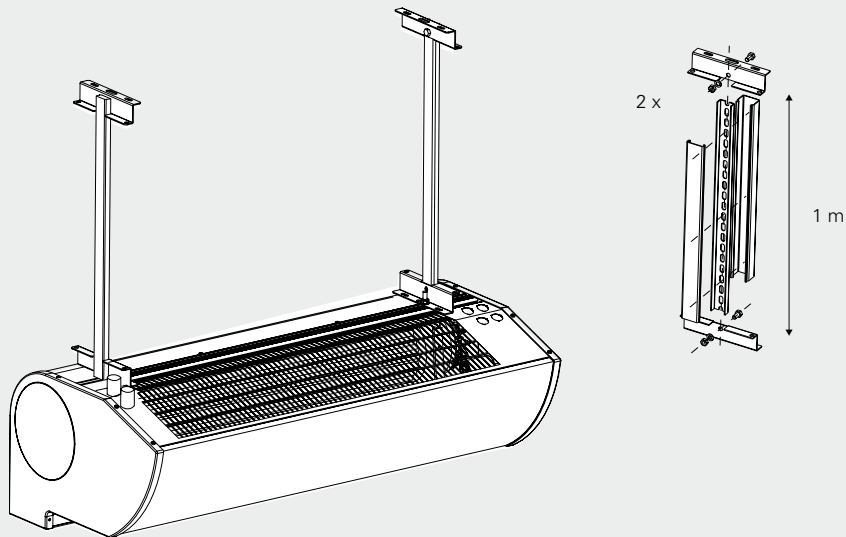


Рис. 2: Установка в подвесной потолок

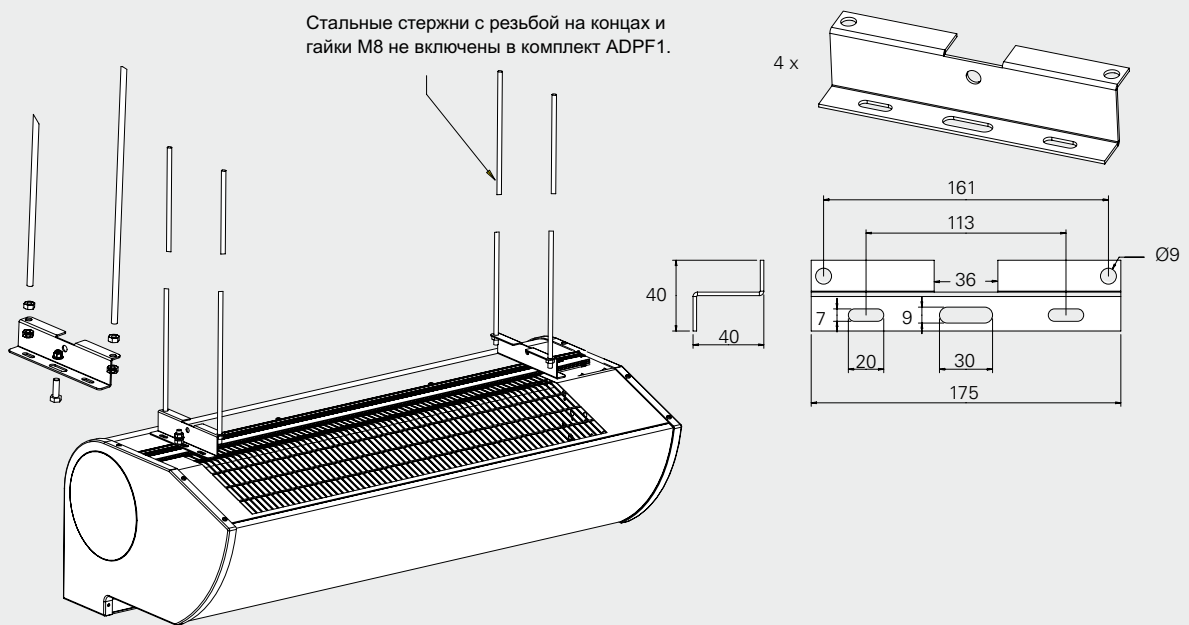
Принадлежности для крепления к потолку (опция)

ADPK1



ADPF1

Стальные стержни с резьбой на концах и гайки M8 не включены в комплект ADPF1.



Варианты комплектов управления

Завесы без обогрева ✨

Вариант 1

Расход воздуха регулируется вручную.

Комплект управления:

- CB30N, 3-х позиционный пульт скорости.

Вариант 2

Требуемый расход воздуха задается вручную и при открытии двери завеса включается автоматически. После её закрытия она продолжает работать на этой скорости в течение интервала времени (2s-10 мин.), установленного на MDC, а потом отключается.

Комплект управления:

- CB30N, 3-х позиционный пульт скорости.
- MDC, магнитный контакт с реле задержки.

Завесы с электрообогревом ⚡

Вариант 1

Расход воздуха задается вручную. Заданный уровень температуры (мощности) поддерживается с помощью 2-х ступенчатого термостата.

Приборов управления SK01E:

- CB32N, пульт управления, 3 позиции по расходу и 2 - по мощности
- RTI2, электронный 2-х ступенчатый термостат (или KRT2800)

Вариант 2

Уровни расхода воздуха и мощности устанавливаются автоматически в зависимости от открытия/закрытия двери и температуры внутри помещения. 1-я ступень термостата управляет режимом работы вентилятора при закрытых дверях, а 2-я ступень мощностью.

На пульте CB32N расход воздуха и мощность выставлены на максимальное положение. Когда дверь открыта, вентилятор вращается с полной скоростью. После её закрытия он продолжает работать на этой скорости в течение интервала времени (2s-10 мин.), установленного на MDC. По истечении этого времени завеса переводится в режим низких оборотов, если температура в помещении ниже выставленной на термостате. Если выше, то термостат отключит вентилятор.

Пример: Термостат выставлен на 23°C и интервал срабатывания 4°C. При закрытых дверях и температуре выше 19°C 1-я ступень термостата будет выключать обогрев и вентилятор. Когда температура превысит 23°C, 2-я ступень термостата отключит обогрев, независимо от того открыта или закрыта дверь.

Приборов управления SK02E:

- CB32N, пульт управления, 3 поз. по расходу и 2- по мощности.
- MDC, магнитный контакт с реле задержки.
- RTI2, электронный 2-х ступенчатый термостат (или KRT2800).

Вариант 3

Уровни расхода и мощности устанавливаются автоматически в зависимости от продолжительности открытия дверей и температуры внутри и снаружи помещения.

Данная система управления осуществляется микрокомпьютером с удобным цифровым дисплеем.

Все необходимые параметры вводятся в него при настройке оборудования.

Приборов управления SK03:

- ADEA, регулятор (в комплекте с встроенным сенсором, магнитным контактом и сенсором наружной температуры).
- ADEAIS, внешний комнатный сенсор
- ADEAEB, внешний коммутационный блок

Приборов управления SK03 (или):

- ADEA, регулятор (в комплекте с встроенным сенсором, магнитным контактом и сенсором наружной температуры).
- ADEAIS, внешний комнатный сенсор
- ADEAIB, встраиваемая в завесу плата

Более подробная информация о работе регулятора ADEA дана в разделе Термостаты и принадлежности.

Дополнительно смотрите раздел Термостаты и принадлежности, а в особых случаях свяжитесь с Представительством Frisco в России.

Завесы подводом горячей воды**Вариант 1**

Расход воздуха регулируется вручную. Заданный уровень температуры регулируется термостатом и комплектом вентиля с электроприводом.

Приборов управления SK01W:

- CB30N, 3-х позиционный пульт скорости
 - T10, электронный термостат (или KRT1900, IP55).
- Внимание! Для полного комплекта управления необходим набор вентиля VR20/VR25 или двухходовой вентиль TVV20/TVV25 с электроприводом SD20.

Вариант 2

Уровни расхода воздуха и вкл/выключение электропривода вентиля устанавливаются автоматически в зависимости от открытия/закрытия двери и температуры внутри помещения.

1-я ступень термостата управляет режимом работы вентилятора при закрытых дверях, а 2-я ступень мощностью, то есть работой клапана подачи горячей воды.

Когда дверь открыта, вентилятор вращается с полной скоростью. После её закрытия он продолжает работать на этой скорости в течение интервала времени (2с-10 мин.), установленного на MDC. По истечении этого времени завеса переводится в режим низких оборотов, если температура в помещении ниже выставленной на термостате. Если выше, то термостат отключит вентилятор.

Пример: Термостат выставлен на 23°C и интервал срабатывания 4°C. При закрытых дверях и температуре ниже 19°C 1-я ступень термостата включает режим низких оборотов. При достижении температуры 23°C 2-я ступень термостата отключит питание клапана, перекрывая подачу горячей воды.

Приборов управления SK02W:

- CB30N, 3-х позиционный пульт скорости
- MDC, магнитный контакт с реле задержки.
- RTI2, электронный 2-х ступенчатый термостат (или KRT2800).

Вариант 3

Уровни расхода и мощности устанавливаются автоматически в зависимости от продолжительности открытия дверей и температуры внутри и снаружи помещения.

Данная система управления осуществляется микрокомпьютером с удобным цифровым дисплеем.

Все необходимые параметры вводятся в него при настройке оборудования.

Приборов управления SK03:

- ADEA, регулятор (в комплекте с встроенным сенсором, магнитным контактом и сенсором наружной температуры).
 - ADEAIS, внешний комнатный сенсор
 - ADEAEB, внешний коммутационный блок
- Внимание! Для полного комплекта управления необходим набор вентиля VR20/VR25 или двухходовой вентиль TVV20/TVV25 с электроприводом SD20.

приборов управления Вариант 3 (или):

- ADEA, регулятор (в комплекте с встроенным сенсором, магнитным контактом и сенсором наружной температуры).
 - ADEAIS, внешний комнатный сенсор
 - ADEAIB, встраиваемая в завесу плата
- Внимание! Для полного комплекта управления необходим набор вентиля VR20/VR25 или двухходовой вентиль TVV20/TVV25 с электроприводом SD20.

Более подробная информация о работе регулятора ADEA дана в разделе Термостаты и принадлежности.

Дополнительно смотрите раздел Термостаты и принадлежности, а в особых случаях свяжитесь с Представительством Fraco в России.

Уровни мощности завес с подводом горячей воды

| Температура воды на входе/выходе 130/70°C | | | | | | | | |
|---|------------------------|--------------------------------------|-------------------------|--------------------------|---------------------|--------------------------------------|--------------------------|---------------------|
| | | Температура воздуха на входе = +10°C | | | | Температура воздуха на входе = +20°C | | |
| Модель | Положение вентиллятора | Расход воздуха [м³/час] | Выходная мощность [кВт] | t воздуха на выходе [°C] | Расход воды [л/сек] | Выходная мощность [кВт] | t воздуха на выходе [°C] | Расход воды [л/сек] |
| AD310W | max | 1800 | 35,0 | 67 | 0,13 | 30,6 | 70 | 0,12 |
| | min | 1150 | 26,1 | 77 | 0,10 | 23,0 | 79 | 0,09 |
| AD315W | max | 3000 | 60,4 | 69 | 0,24 | 53,2 | 72 | 0,21 |
| | min | 1700 | 41,5 | 82 | 0,16 | 36,7 | 83 | 0,14 |
| AD320W | max | 3600 | 76,6 | 72 | 0,30 | 67,6 | 75 | 0,26 |
| | min | 2300 | 56,8 | 82 | 0,22 | 50,2 | 84 | 0,20 |

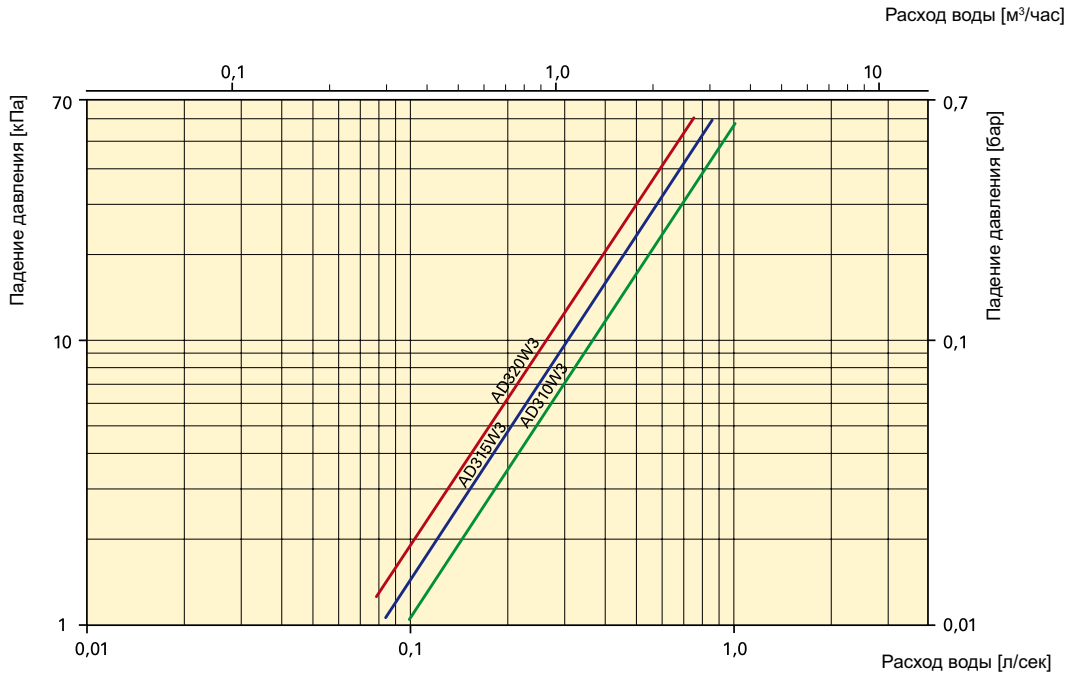
| Температура воды на входе/выходе 110/80°C | | | | | | | | |
|---|------------------------|--------------------------------------|-------------------------|--------------------------|---------------------|--------------------------------------|--------------------------|---------------------|
| | | Температура воздуха на входе = +10°C | | | | Температура воздуха на входе = +20°C | | |
| Модель | Положение вентиллятора | Расход воздуха [м³/час] | Выходная мощность [кВт] | t воздуха на выходе [°C] | Расход воды [л/сек] | Выходная мощность [кВт] | t воздуха на выходе [°C] | Расход воды [л/сек] |
| AD310W | max | 1800 | 34,3 | 66 | 0,27 | 30,1 | 69 | 0,23 |
| | min | 1150 | 25,2 | 74 | 0,20 | 22,2 | 77 | 0,17 |
| AD315W | max | 3000 | 58,2 | 67 | 0,46 | 51,3 | 70 | 0,40 |
| | min | 1700 | 39,3 | 78 | 0,31 | 34,7 | 80 | 0,27 |
| AD320W | max | 3600 | 73,0 | 69 | 0,58 | 64,4 | 72 | 0,51 |
| | min | 2300 | 53,4 | 78 | 0,42 | 47,2 | 80 | 0,37 |

| Температура воды на входе/выходе 90/70°C | | | | | | | | |
|--|------------------------|--------------------------------------|-------------------------|--------------------------|---------------------|--------------------------------------|--------------------------|---------------------|
| | | Температура воздуха на входе = +10°C | | | | Температура воздуха на входе = +20°C | | |
| Модель | Положение вентиллятора | Расход воздуха [м³/час] | Выходная мощность [кВт] | t воздуха на выходе [°C] | Расход воды [л/сек] | Выходная мощность [кВт] | t воздуха на выходе [°C] | Расход воды [л/сек] |
| AD310W | max | 1800 | 28,2 | 56 | 0,33 | 24,1 | 59 | 0,28 |
| | min | 1150 | 20,7 | 63 | 0,24 | 17,7 | 65 | 0,21 |
| AD315W | max | 3000 | 47,8 | 57 | 0,57 | 40,9 | 60 | 0,48 |
| | min | 1700 | 32,2 | 65 | 0,38 | 27,6 | 67 | 0,32 |
| AD320W | max | 3600 | 59,9 | 59 | 0,71 | 51,3 | 62 | 0,61 |
| | min | 2300 | 43,7 | 66 | 0,52 | 37,5 | 68 | 0,44 |

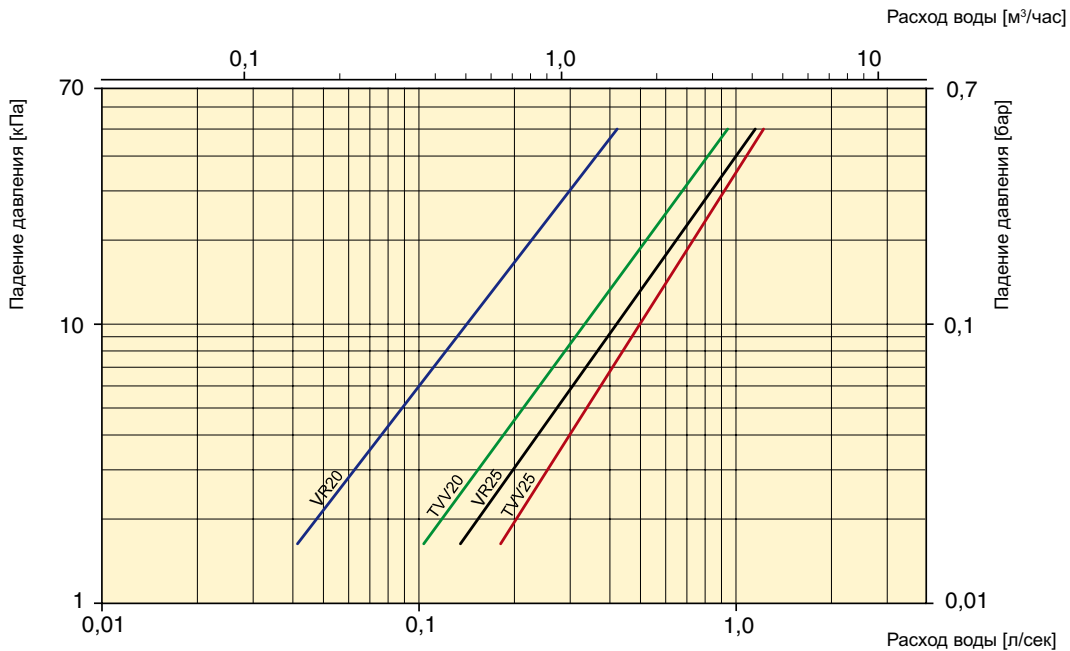
| Температура воды на входе/выходе 80/60°C | | | | | | | | |
|--|------------------------|--------------------------------------|-------------------------|--------------------------|---------------------|--------------------------------------|--------------------------|---------------------|
| | | Температура воздуха на входе = +10°C | | | | Температура воздуха на входе = +20°C | | |
| Модель | Положение вентиллятора | Расход воздуха [м³/час] | Выходная мощность [кВт] | t воздуха на выходе [°C] | Расход воды [л/сек] | Выходная мощность [кВт] | t воздуха на выходе [°C] | Расход воды [л/сек] |
| AD310W | max | 1800 | 24,0 | 49 | 0,28 | 19,8 | 52 | 0,23 |
| | min | 1150 | 17,6 | 55 | 0,21 | 14,6 | 57 | 0,17 |
| AD315W | max | 3000 | 40,8 | 50 | 0,48 | 33,8 | 53 | 0,40 |
| | min | 1700 | 27,5 | 57 | 0,32 | 22,9 | 59 | 0,27 |
| AD320W | max | 3600 | 51,2 | 52 | 0,61 | 41,4 | 54 | 0,49 |
| | min | 2300 | 37,4 | 58 | 0,44 | 29,5 | 59 | 0,35 |

Диаграммы падения давления

Падение давления на теплообменнике завесы AD 300 W



Падение давления на вентилях



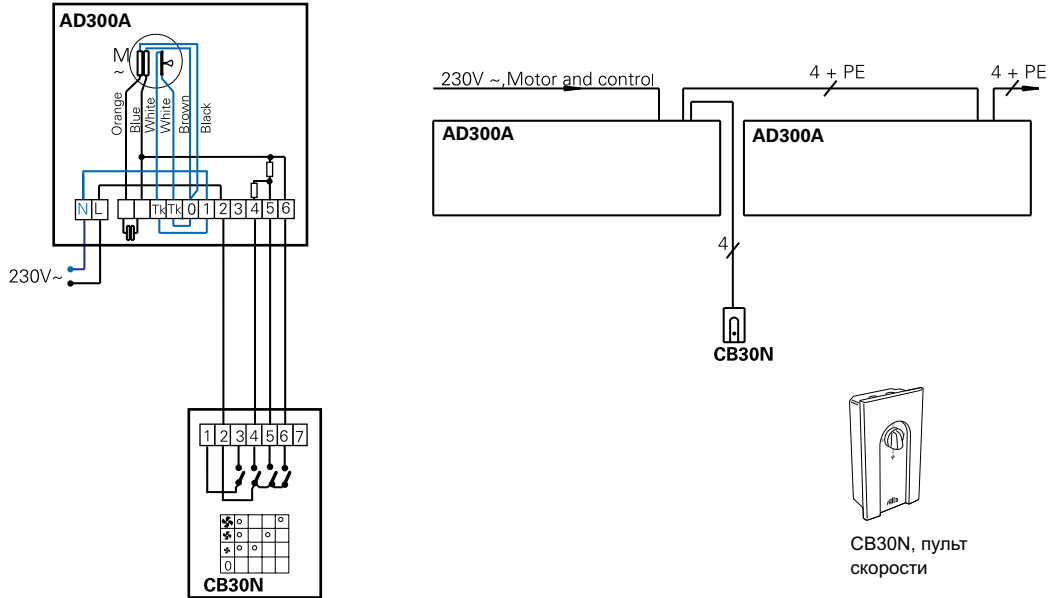
Величина падения давления рассчитана для средней температуры воды 70°C (80/60).
Для других температур эта величина умножается на коэффициент К.

| Средняя темп-ра воды °С | 40 | 50 | 60 | 70 | 80 | 90 |
|-------------------------|------|------|------|------|------|------|
| К | 1,10 | 1,06 | 1,03 | 1,00 | 0,97 | 0,93 |

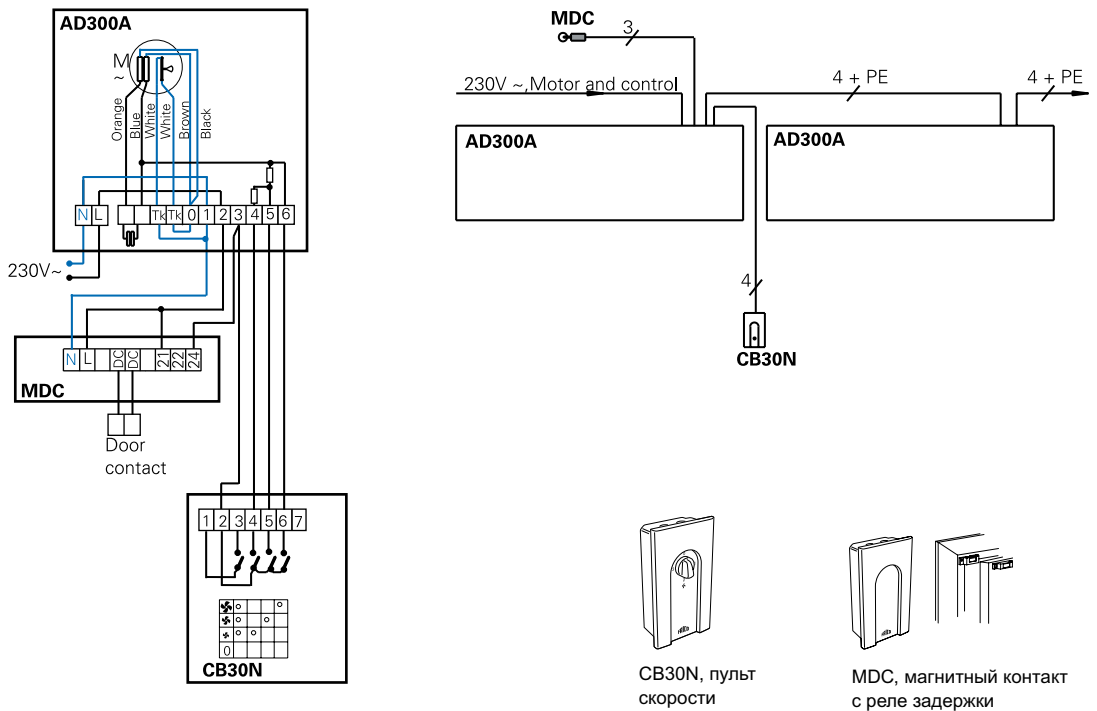
Электросхемы для AD 300 A

Варианты управления для завес без обогрева

Вариант 1



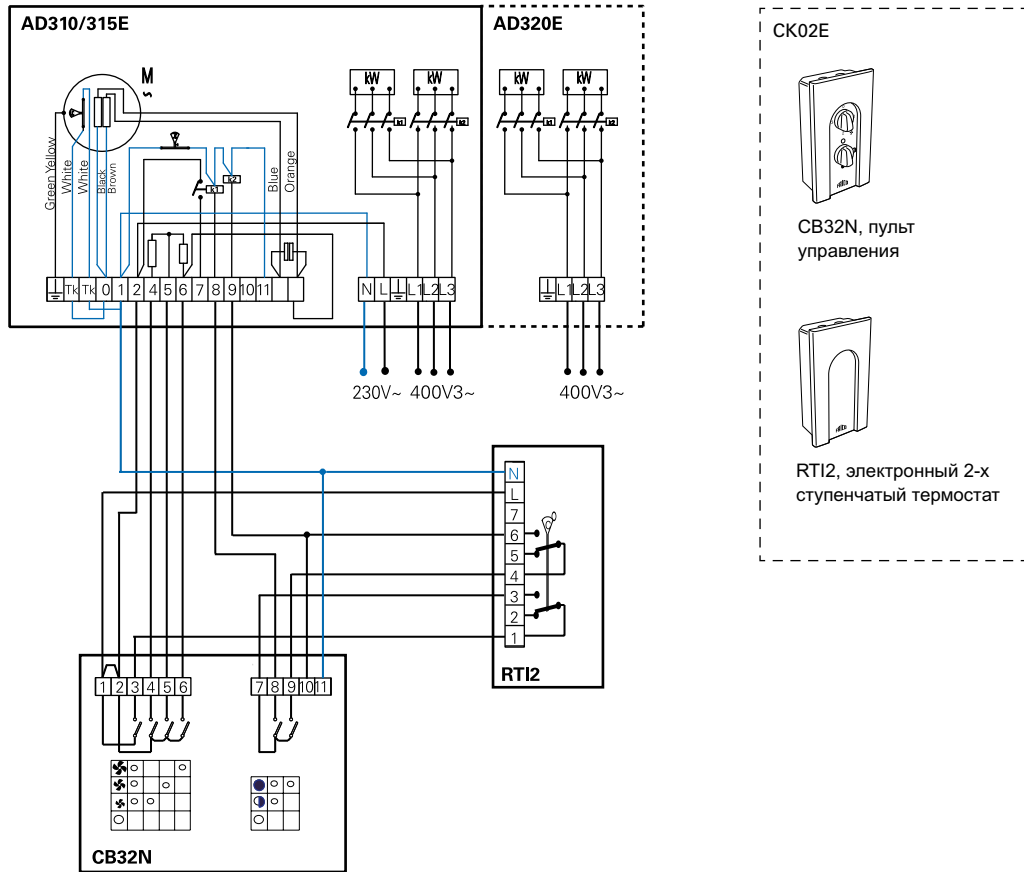
Вариант 2



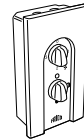
Электросхемы для AD 300 E

Варианты управления для завес с электрообогревом

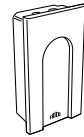
Вариант 1



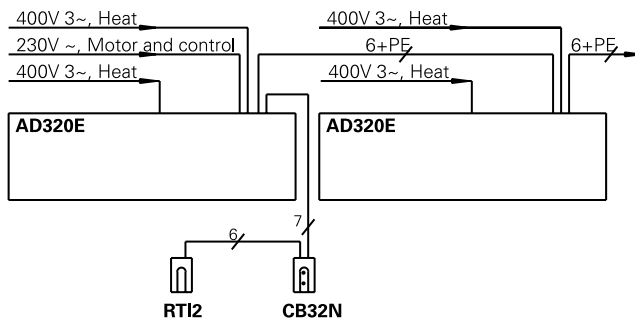
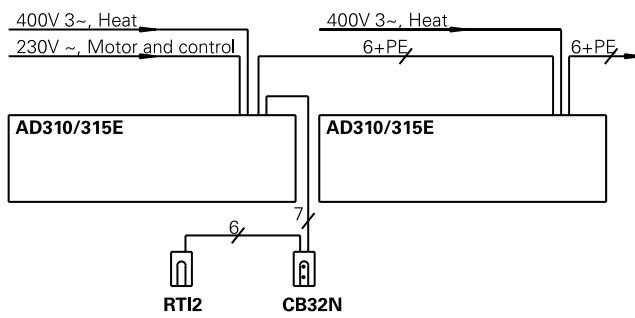
CK02E



CB32N, пульт управления

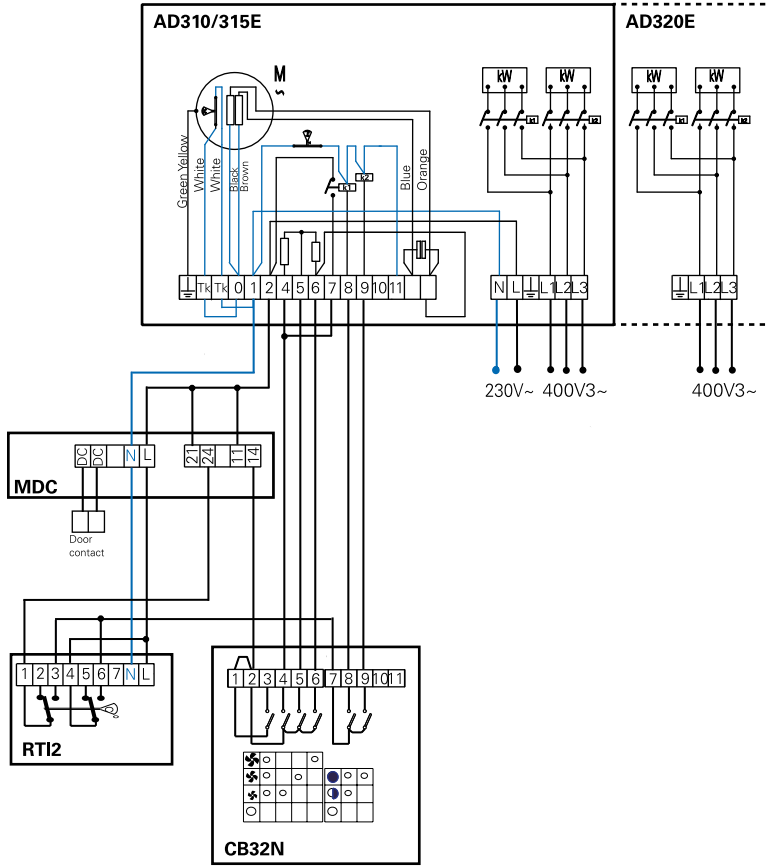


RTI2, электронный 2-х ступенчатый термостат

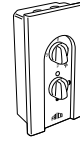


Thermostone AD 300 A/E/W

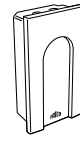
Вариант 2



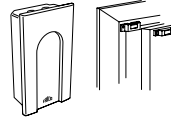
CK02E



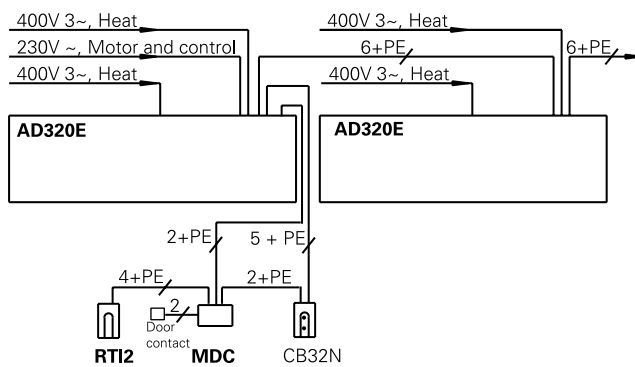
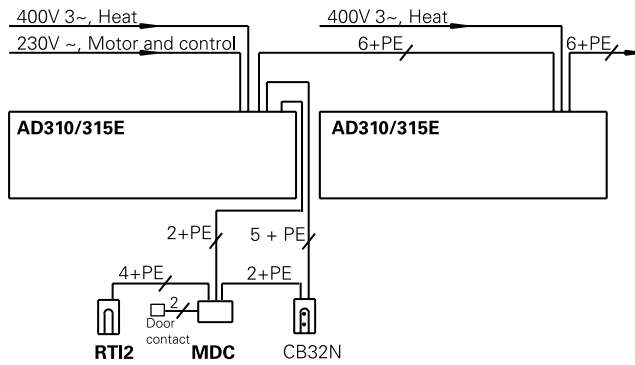
CB32N, пульт управления



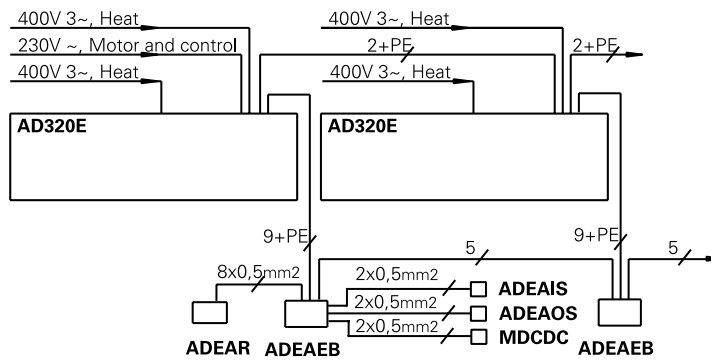
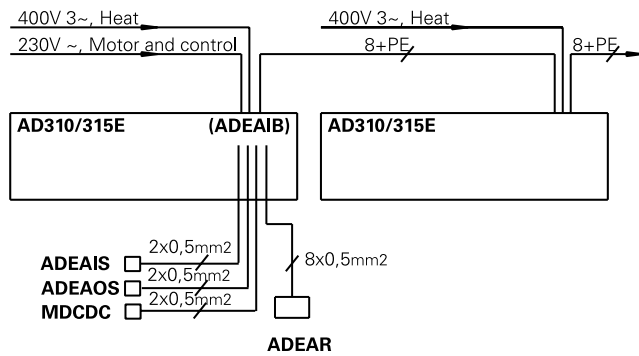
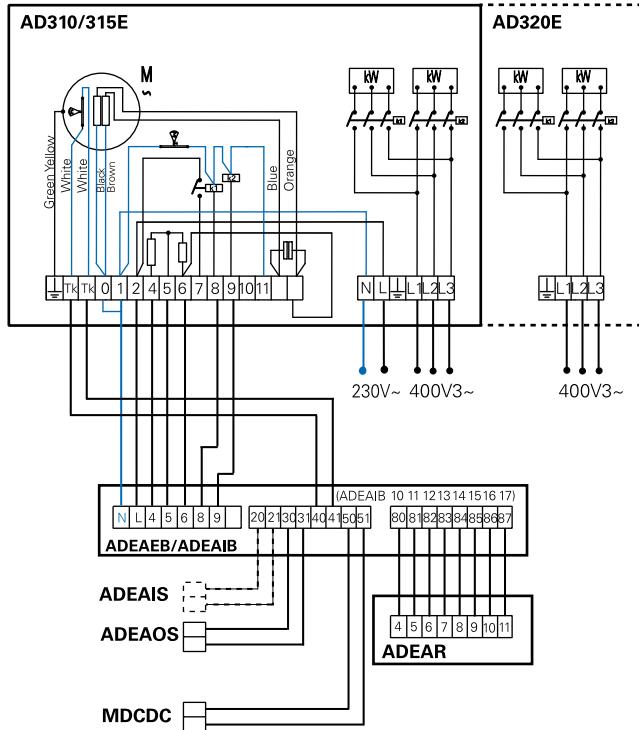
RTI2, электронный 2-х ступенчатый термостат



MDC, магнитный контакт с реле задержки



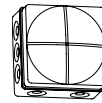
Вариант 3



CK03



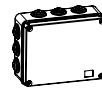
ADEAR, пульт управления с дисплеем и встроенным сенсором внутренней температуры



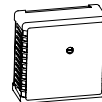
ADEAOS, сенсор наружной температуры



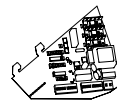
MDCDC, магнитный контакт



ADEAEB, внешний коммутационный блок



ADEAIS, сенсор внутренней температуры

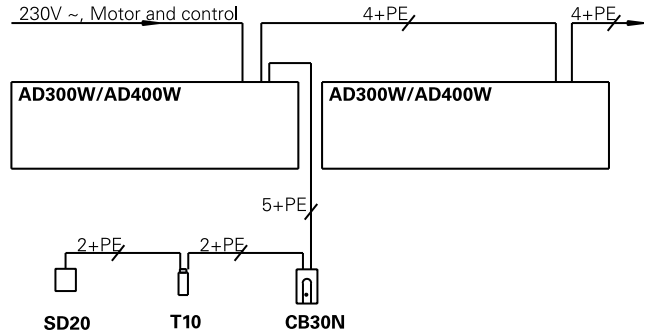
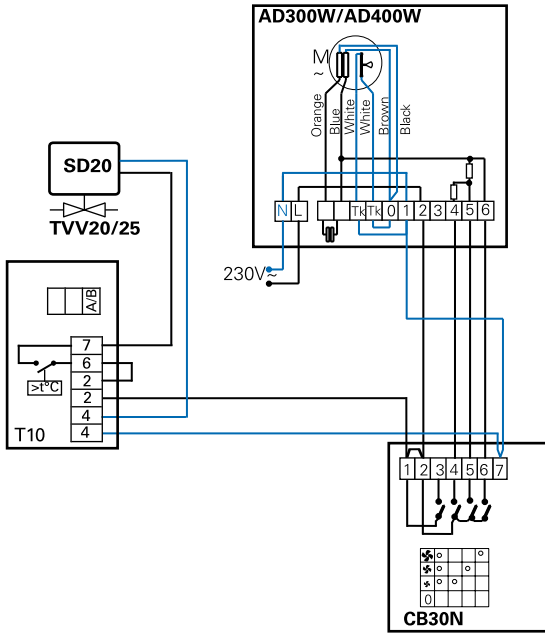


ADEAIB, встраиваемая плата для AD300/400

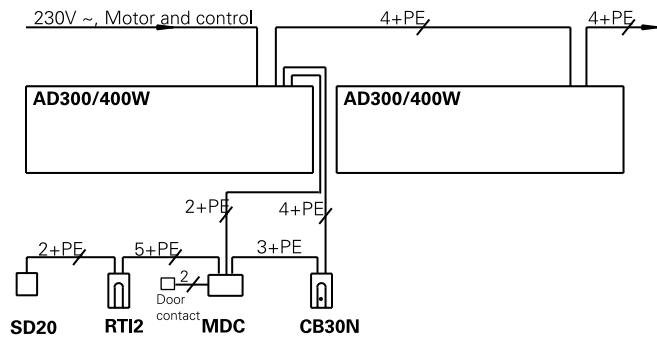
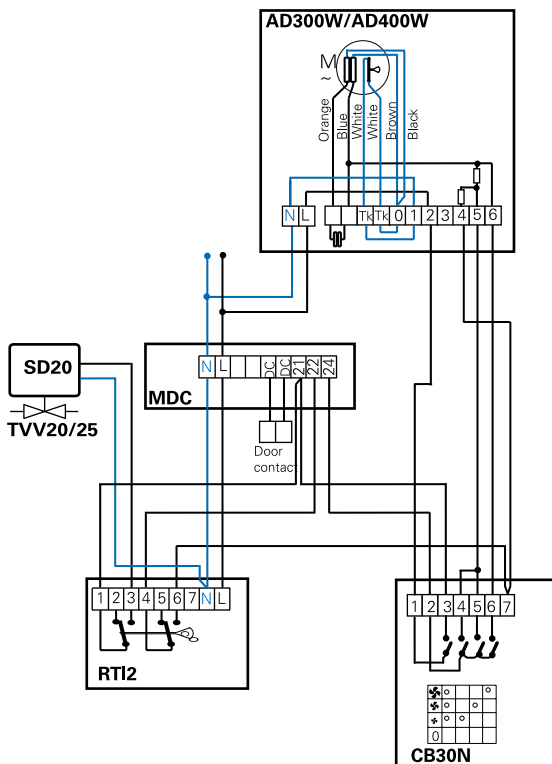
Электросхемы для AD 300 W

Варианты управления для завес с подводом горячей воды

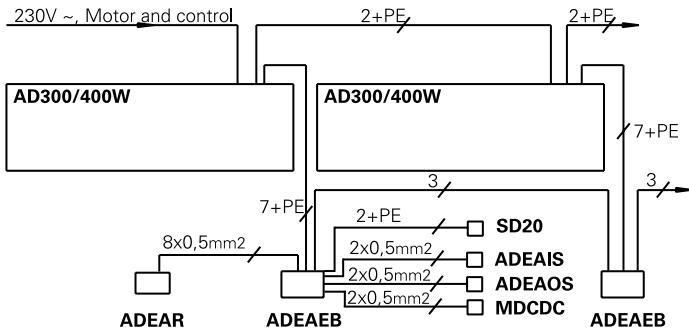
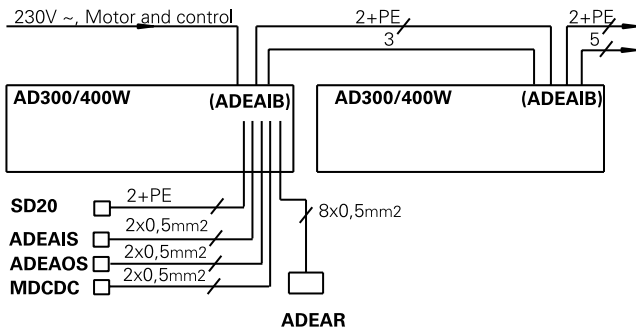
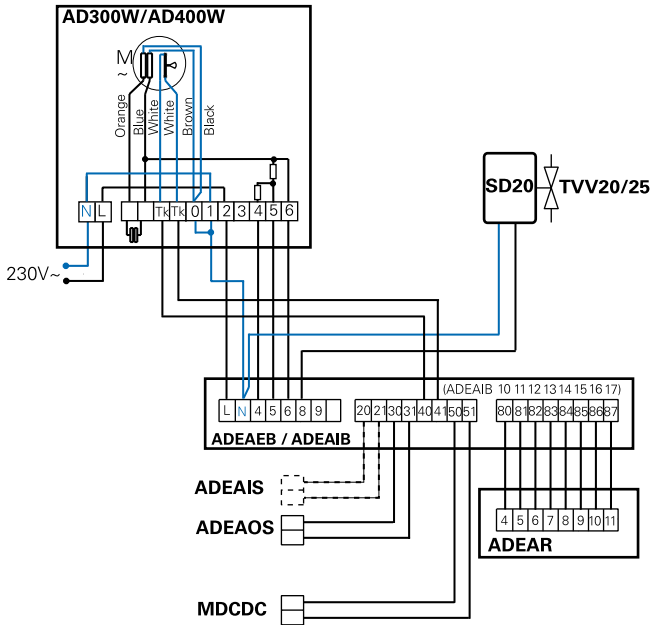
Вариант 1



Вариант 2



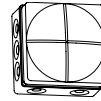
Вариант 3



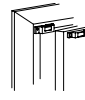
CK03



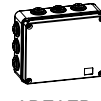
ADEAR, пульт управления с дисплеем и встроенным сенсором внутренней температуры



ADEAOS, сенсор наружной температуры



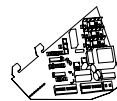
MDCDC, магнитный контакт



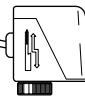
ADEAEB, внешний коммутационный блок



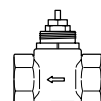
ADEAIS, сенсор внутренней температуры



ADEAIB, встраиваемая плата для AD300/400






SD20, электропривод



TVV20/25, 2-х ходовой вентиль



-  Без обогрева
-  С электрообогревом 3–15 кВт
-  С подводом горячей воды

Длина: 1, 1.5 и 2 метра



Thermozone® AC 200

Воздушные завесы для дверей высотой до 2,5 метров

Серия воздушных завес Thermozone AC200 включает в себя модели без нагрева и с электрообогревом. Модели на горячей воде серии WAC200 поставляются по спецзаказу. Более подробная информация на сайте www.frigo.se.

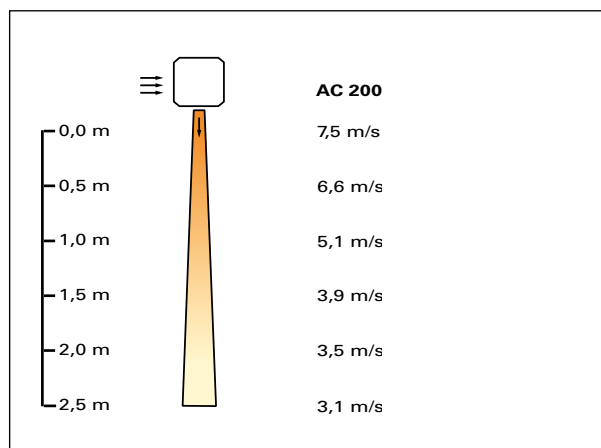
Завесы серии AC200 предназначены для стационарной установки над входными дверями высотой до 2,5 метров. Они эффективно предотвращают возникновение холодных сквозняков и снижают теплопотери при открытых дверях, а также поддерживают комфортные условия в зоне входа, что позволяет более полно использовать весь объем помещения.

Завесы с блоками обогрева применяются, как правило, для защиты от проникновения холода, а также в качестве дополнительного источника тепла для поддержания заданной температуры внутри помещения. Завесы без обогрева применяются для разделения зон с разной температурой при необходимости сохранения кондиционированного или охлажденного воздуха.

Благодаря компактности конструкции, завесы серии AC200 могут монтироваться и в подвесной потолок. На проемах большой ширины завесы устанавливаются вплотную друг к другу так, чтобы организовать непрерывный воздушный поток и управляются с одного пульта и термостата. Модели трех типоразмеров позволяют выбрать требуемый набор завес для проема любой ширины.

- Низкий уровень шума
- Коррозионно-стойкий корпус из гальванизированной и покрашенной листовой стали. Цветовой код: RAL 9016.
- Компактная конструкция, требующая минимум пространства над дверью.
- Встроенная защита от перегрева. Кнопка взведения доступна через нижнюю решетку (f).
- Пульт управления может устанавливаться в любом удобном месте или встраиваться в завесу.
- Модель AC203C имеет шнур с вилкой, встроенные пульт управления и термостат.

Профиль скоростей воздушного потока



Технические параметры | Thermostone AC 200 без обогрева* ✎

| Модель | Режимы | Расход воздуха [м ³ /час] | Уровень шума [дБ(А)] | Напряжение питания [В] | Сила тока [А] | Длина [мм] | Вес [кг] |
|----------------|--------|--------------------------------------|----------------------|------------------------|---------------|------------|----------|
| AC201 | 0 | 900/1200 | 42/51 | 230В~ | 0,4 | 985 | 13,4 |
| AC202 | 0 | 1400/1900 | 43/52 | 230В~ | 0,6 | 1500 | 18 |
| AC202XL | 0 | 1800/2400 | 45/54 | 230В~ | 0,8 | 1945 | 28 |

*) Закупка моделей без обогрева по предварительному заказу

Класс защиты AC200 без обогрева: (IP44), брызгозащищенное исполнение.

Технические параметры | Thermostone AC 200 с электрообогревом ✎

| Модель | Режимы мощности [кВт] | Расход воздуха [м ³ /час] | Δt^{*1} [°C] | Уровень шума [дБ(А)] | Напряжение [В] | Сила тока [А] | Длина [мм] | Вес [кг] |
|----------------|-----------------------|--------------------------------------|----------------------|----------------------|----------------|---------------|------------|----------|
| AC203 | 0/1,5/3 | 900/1200 | 10/8 | 42/51 | 400В3N~ | 4,7 | 985 | 15,5 |
| AC203C | 0/2/3 | 900/1200 | 10/8 | 42/51 | 230В~ | 13,4 | 985 | 15,5 |
| AC206 | 0/2,8/5,5 | 900/1200 | 19/14 | 42/51 | 400В3N~ | 8,3 | 985 | 15,5 |
| AC209 | 0/4,5/9 | 900/1200 | 30/23 | 42/51 | 400В3N~ | 13,4 | 985 | 17,4 |
| AC205 | 0/2,5/5 | 1400/1900 | 10/7 | 43/52 | 400В3N~ | 7,8 | 1500 | 21 |
| AC210 | 0/5/10 | 1400/1900 | 21/15 | 43/52 | 400В3N~ | 15,1 | 1500 | 27 |
| AC212 | 0/6/12 | 1400/1900 | 26/19 | 43/52 | 400В3N~ | 17,9 | 1500 | 27 |
| AC209XL | 0/4,5/9 | 1800/2400 | 15/11 | 45/54 | 400В3N~*2 | 13,8 | 1945 | 31 |
| AC215XL | 0/7,5/15 | 1800/2400 | 25/19 | 45/54 | 400В3N~*2 | 22,5 | 1945 | 35 |

*) Δt = Увеличение температуры проходящего воздуха при полной выходной мощности и min/max расходе воздуха.

*)2) Силовой ввод производится отдельно на каждую группу контакторов.

Класс защиты AC 200 с электрообогревом: (IP21), защита от вертикально падающих капель.

Сертифицированы SEMKO и ГОСТ, стандарт CE.

Завесы на горячей воде серии WAC 200 - смотри сайт www.frico.se.

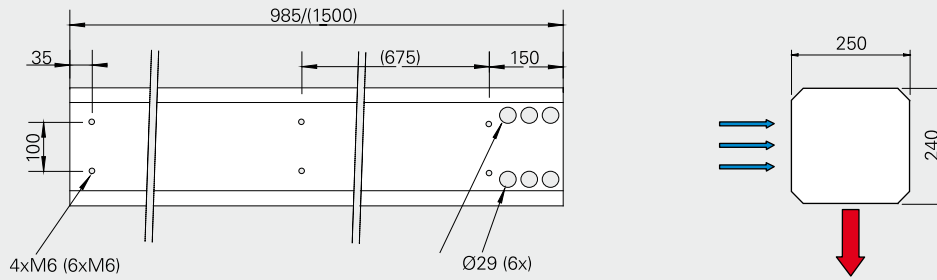


Крепление к потолку на стержнях

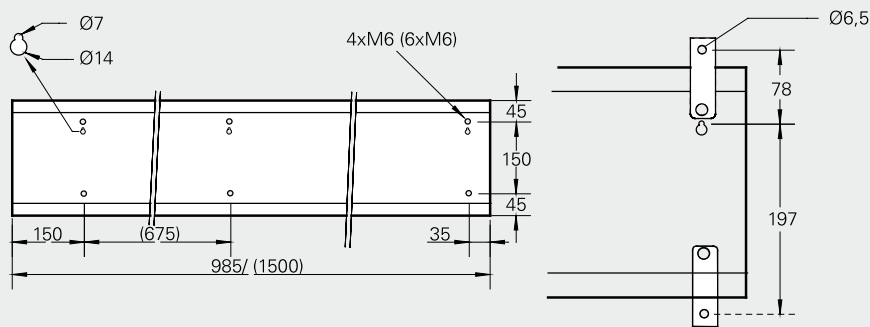
Основные размеры

**AC201, AC203, AC203C, AC206, AC209
(AC202, AC205, AC210, AC212)**

Вид сверху

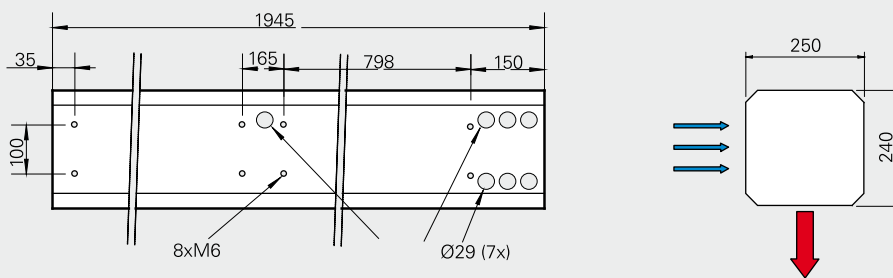


Вид сзади

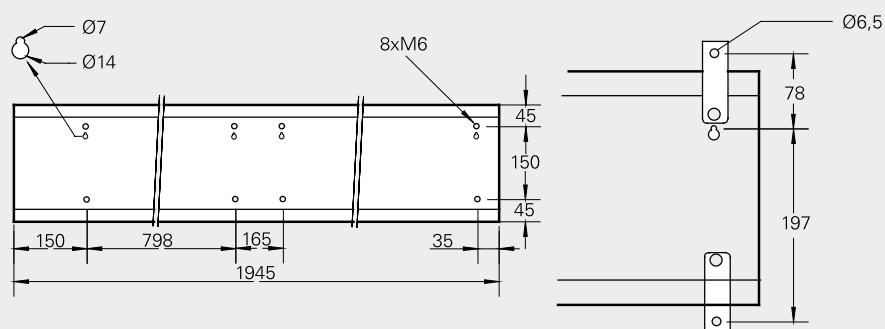


AC202XL, AC209XL, AC215XL

Вид сверху



Вид сзади



Расположение и установка

Установка

Воздушные завесы серии AC200 размещаются стационарно над проемом и могут крепиться на стену на стандартных скобах, или к потолку на стержневой или гибкой подвеске. Возможна установка в подвесной потолок. Завеса располагается горизонтально, поток воздуха направлен вниз.

Минимальные установочные расстояния для моделей с электрообогревом указаны на Рис.1. Для варианта установки в подвесной потолок см. Рис.2. Модели длиной 1,5 и 2 метра крепятся в трех точках.

При установке над широким проемом несколько завес располагаются вплотную друг к другу на всю его ширину и управляются с одного пульта.

Электроподключение AC 200 ⚡

Завеса должна подключаться к сети через всеполюсной автомат защиты с воздушным зазором не менее 3мм. Соединение должно выполняться кабелем с двойной изоляцией, а его сечение должно соответствовать нагрузкам по току. Силовой ввод осуществляется через удаляемые выбивки (6 x Ø29 мм), расположенные в верхней части корпуса. Максимальное сечение силового кабеля 16 мм², а кабеля для приборов управления - до 6 мм². Для завес с электрообогревом мощностью больше 3кВт силовой ввод и подача напряжения в цепи управления осуществляются на разные группы. Приборы AC209XL и AC215XL имеют два силовых ввода.

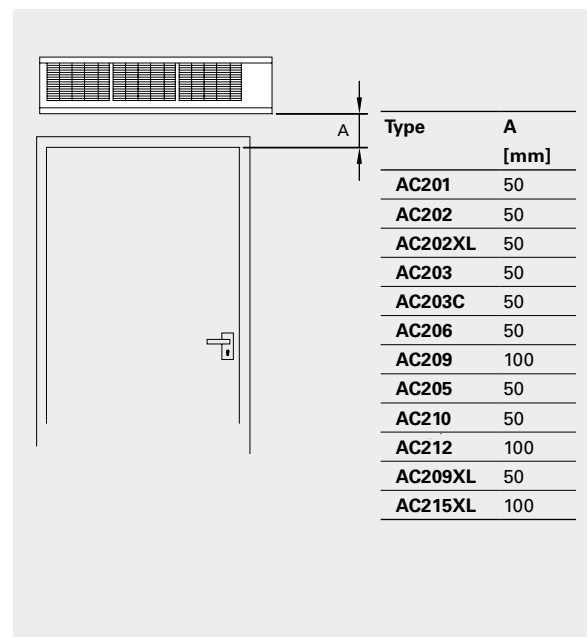


Рис. 1: AC200 с электрообогревом, минимальные расстояния до дверного проема



Установка в подвесной потолок

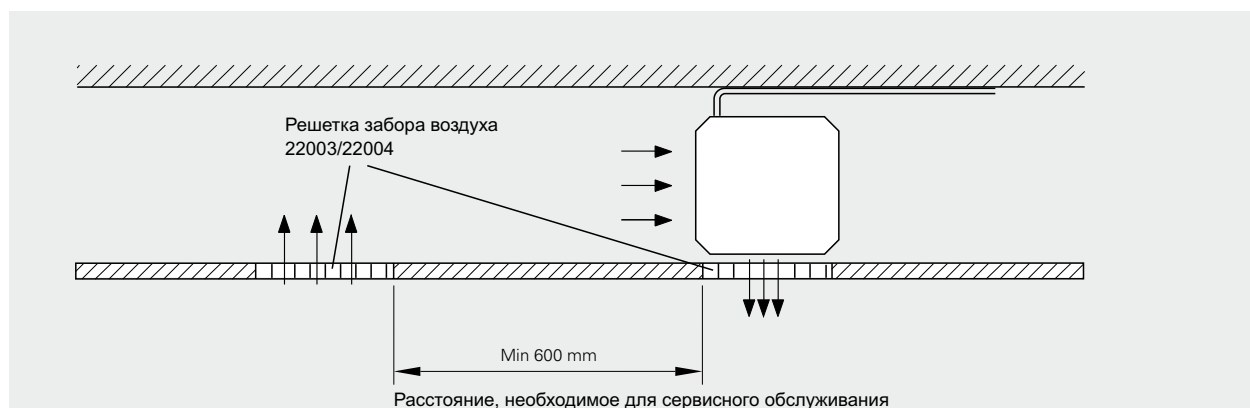


Рис. 2: Установка в подвесной потолок

Варианты комплектов управления

Завесы без обогрева ❄

Расход воздуха регулируется вручную
Комплект управления:

- СВ20, 2-х позиционный пульт изменения скорости (для установки в завесу – пульт АСR20).

Завесы с электрообогревом ⚡

Расход воздуха и уровень мощности регулируются вручную. Заданный уровень температуры поддерживается с помощью 2-х ступенчатого термостата.

Комплект управления:

- СВ22, пульт управления, 2 позиции по расходу и 2 - по мощности (для установки в завесу – пульт АСR22, 22007).
- KRT2800, 2-х ступенчатый термостат (или RT12)

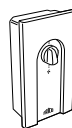


Вплотную друг к другу на всю ширину проема

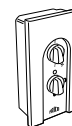
Принадлежности

СВ20, пульт управления

Двухступенчатое управление скоростью потока. Поставляется в корпусе для настенного крепления. Может управлять работой нескольких завес. Допустимая нагрузка 12 А. IP44.



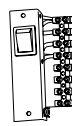
СВ20



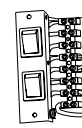
СВ22

СВ22, пульт управления

Двухступенчатое управление скоростью потока и уровнем мощности. Поставляется в корпусе для настенного крепления. Может управлять работой нескольких завес. Допустимая нагрузка 12 А. IP44.



АСR20



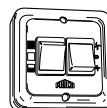
АСR22

АСR20, пульт управления (встраивается в завесу)

Двухступенчатое управление скоростью потока. Устанавливается в корпус завесы. Может управлять работой нескольких приборов. Допустимая нагрузка 5 А. IP44.

АСR22, пульт управления (встраивается в завесу)

Двухступенчатое управление скоростью потока и мощностью. Устанавливается в корпус завесы. Может управлять работой нескольких приборов. Допустимая нагрузка 5 А. IP44.



22007



22005

22007, пульт управления (установка в стену)

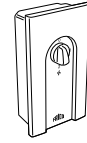
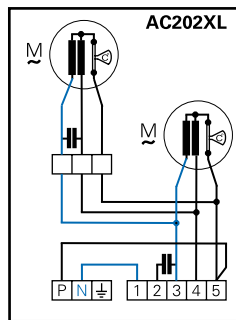
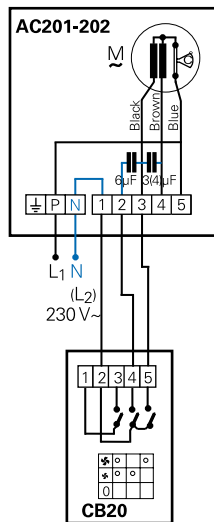
Двухступенчатое управление скоростью потока и мощностью. Для скрытой установки (рамка корпуса входит в комплект поставки). Может управлять работой до 6 завес. Допустимая нагрузка 5 А. IP44.

22005, монтажные скобы для подвески

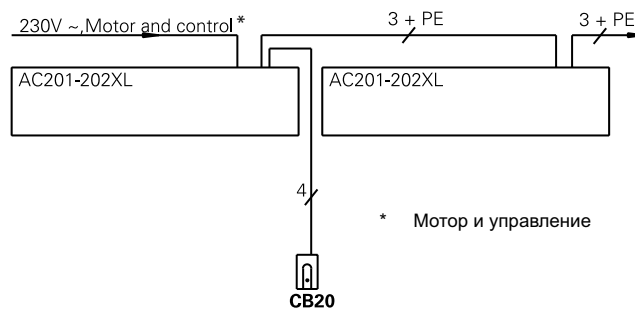
Если завесы необходимо подвесить с потолка, то используются монтажные скобы, которые фиксируются на корпусе через штатные резьбовые отверстия, а к ним уже крепятся элементы подвески (стержни, трос, цепь, и т.д.). Завесы длиной 1м крепятся на 2-х скобах, более длинные - на 3-х. Скобы поставляются поштучно и не входят в комплект поставки.

Электросхемы для AC 200

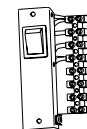
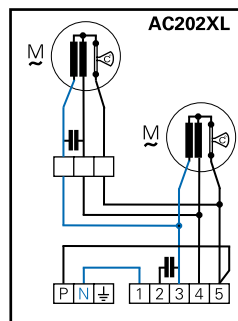
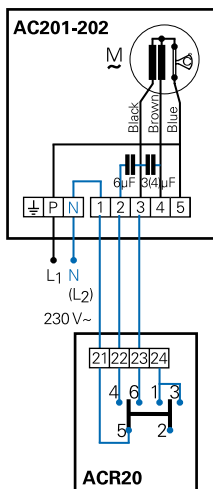
Варианты управления для завес без обогрева,
Установка высокого/низкого расхода воздуха на пульте CB20



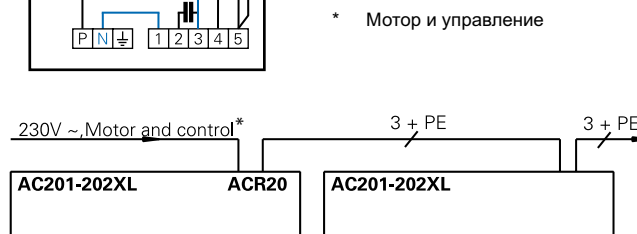
CB20, пульт скорости
(установка на стену)



Варианты управления для завес без обогрева,
Установка высокого/низкого расхода воздуха на пульте ACR20



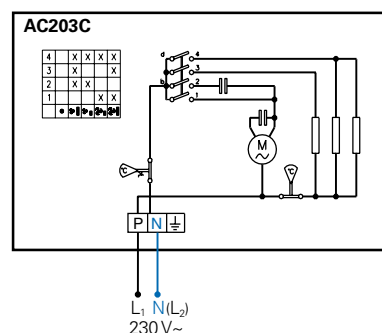
ACR20, пульт скорости
(установка в завесу)



Электросхемы для AC203C

Со встроенным пультом и термостатом

Электросхема внутренней коммутации

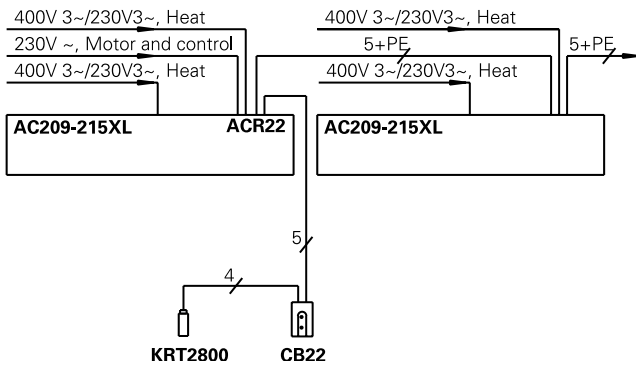
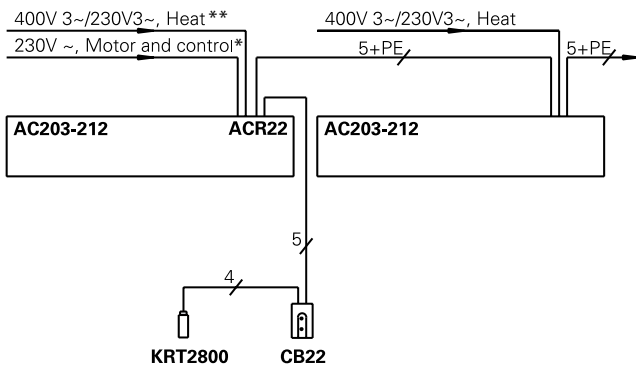
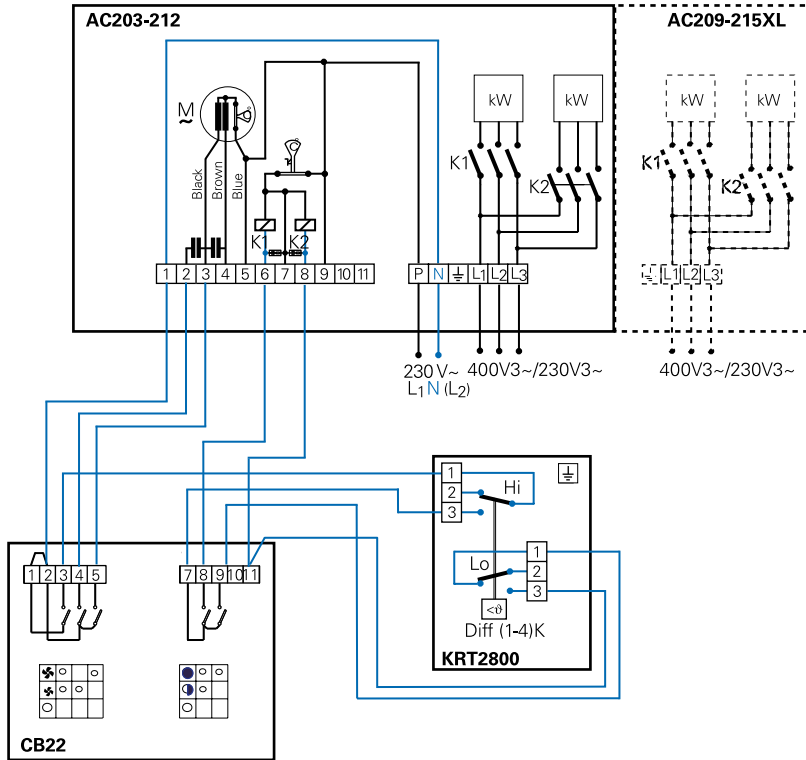


Электросхемы для AC 200

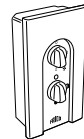
Варианты управления для завес с электрообогревом

Вариант 1

2-х ступенчатая регулировка расхода воздуха и мощности с пульта CB22



KRT2800, 2-х ступенчатый термостат

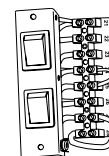
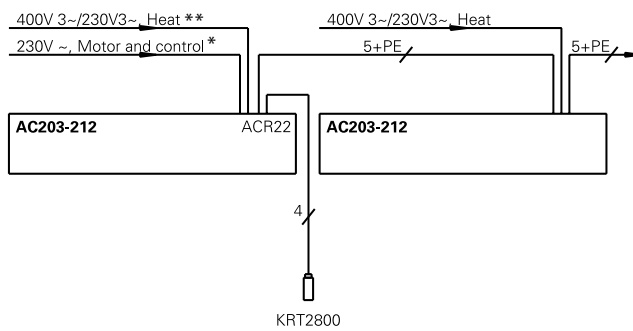
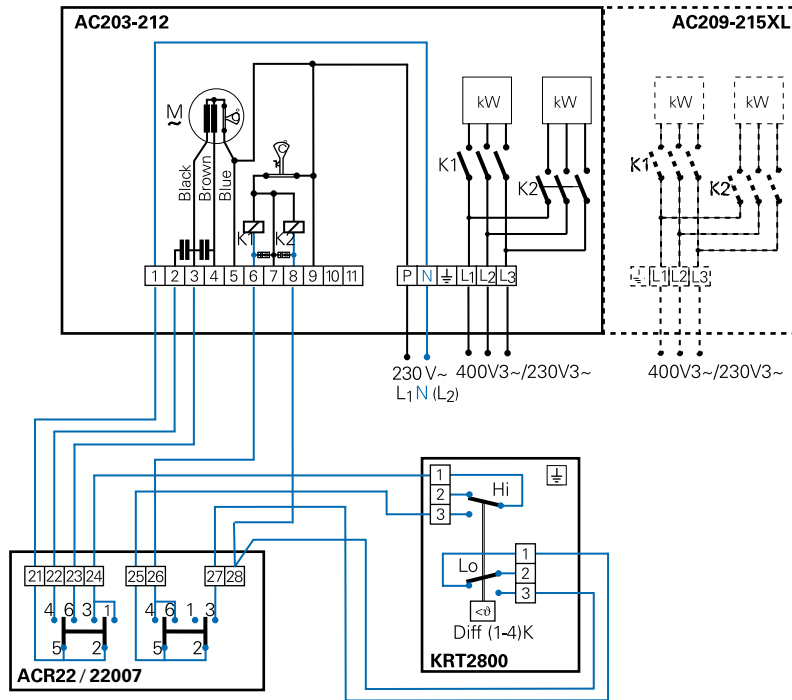


CB22, пульт управления (установка на стену)

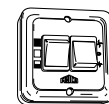
* Мотор и управление
** Блок нагрева

Вариант 2

2-х ступенчатая регулировка расхода воздуха и мощности с пульта ACR22



ACR22, пульт управления (установка в весы)



22007, пульт управления для установки в стену



KRT2800, 2-х ступенчатый термостат

* Мотор и управление
** Блок нагрева



⚡ С электрообогревом 3-18 кВт

Длина 1, 1.5 и 2 метра



Thermozone® AR 200 E

Воздушные завесы скрытой установки для дверей высотой до 2,5м

Назначение и область применения

Воздушные завесы группы AR200 предназначены для защиты входных групп с повышенными требованиями к дизайну. Устанавливаются горизонтально за подвесной потолок так, что видимой остается только нижняя часть прибора с решетками забора/выдува воздуха. Завесы данной группы имеют встроенные элементы системы управления.

Защита и комфорт

Современные воздушные завесы Thermozone являются многофункциональными устройствами и служат для решения нескольких задач. При открытых (часто открываемых) дверях завеса работает в режиме высокой скорости с тем, чтобы обеспечить максимальный эффект защиты. При закрытых дверях завеса автоматически переходит в режим низкой скорости, и работает на аккумуляцию тепла в зоне входа как обычный обогревательный прибор.

Эффективность и экономичность

Используемый тип вентилятора и совершенная конструкция проточной части завесы (концепции Thermozone) обеспечивают максимальную эффективность при минимальном энергопотреблении и уровне шума. Встроенные элементы системы управления, удобство в установке и обслуживании дают приборам этой группы дополнительные преимущества.

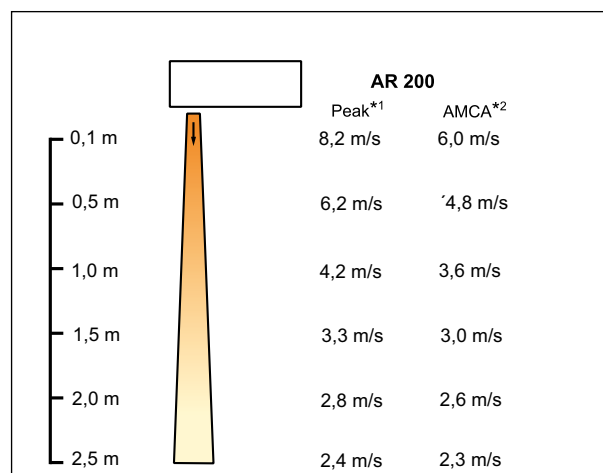
Дизайн

AR200 предназначены для скрытой установки, но видимая часть по цвету должна соответствовать другим элементам интерьера и поэтому, как опция, возможна окраска в необходимый цвет.

Отличительные особенности

- Каждый типоразмер имеет одну модель, но есть возможность перекоммутации 230В~/400В3N~, таким образом, можем получить 2 варианта по мощности.
- Оптимизированные по концепции Thermozone параметры воздушного потока.
- Компактность завесы (высота составляет всего лишь 200 мм).
- Видимая нижняя часть выполнена из полированного алюминия. Цветовой код: RAL 9016, NCS 0500. Нижняя панель легко снимается и может быть окрашена в любой желаемый цвет. Остальные корпусные элементы вне видимости изготовлены из листовой оцинкованной стали.

Профиль скоростей воздушного потока



*¹) Величины, измеренные по оси потока.

*²) Осредненные значения скорости. В соответствии с требованиями AMCA 220 "Методы испытаний воздушных завес".

Технические характеристики | Thermozone AR 200 E с электрообогревом ⚡

| Модель | Режимы мощности 400В3N~ [кВт] | Режимы мощности 230В~ [кВт] | Расход воздуха [м³/час] | Уровень шума*1 [дБ(А)] | Δt^{*2} [°C] | Напряжение [В] | Сила тока 400В3~ [А] | Сила тока 230В~ [А] | Длина [мм] | Вес [кг] |
|----------|-------------------------------|-----------------------------|-------------------------|------------------------|----------------------|----------------|----------------------|---------------------|------------|----------|
| AR210E09 | 0/3 | - | 650/1200 | 34/50 | 13/7 | 400В3N~ | 4,3 | - | 1042 | 22,5 |
| | 0/3/6 | - | 650/1200 | 34/50 | 25/15 | 400В3N~ | 8,7 | - | 1042 | 22,5 |
| | 0/6/9 | - | 650/1200 | 34/50 | 41/22 | 400В3N~ | 13 | - | 1042 | 22,5 |
| | - | 0/3 | 650/1200 | 34/50 | 13/7 | 230В~ | - | 13 | 1042 | 22,5 |
| | - | 3/5 | 650/1200 | 34/50 | 23/12 | 230В~ | - | 21,7 | 1042 | 22,5 |
| AR215E11 | 0/4,5 | - | 950/1750 | 34/50 | 14/8 | 400В3N~ | 6,5 | - | 1552 | 32,3 |
| | 0/3,4/6,8 | - | 950/1750 | 34/50 | 21/12 | 400В3N~ | 9,8 | - | 1552 | 32,3 |
| | 0/6,8/11,3 | - | 950/1750 | 34/50 | 35/20 | 400В3N~ | 16,3 | - | 1552 | 32,3 |
| | - | 0/4,5 | 950/1750 | 34/50 | 14/8 | 230В~ | - | 19,6 | 1552 | 32,3 |
| | - | 0/4,5/6,8 | 950/1750 | 34/50 | 21/12 | 230В~ | - | 29,6 | 1552 | 32,3 |
| AR220E18 | 0/6 | - | 1300/2400 | 40/54 | 13/7 | 400В3N~ | 8,7 | - | 2042 | 43,5 |
| | 0/6/12 | - | 1300/2400 | 40/54 | 25/15 | 400В3N~ | 17,3 | - | 2042 | 43,5 |
| | 0/12/18 | - | 1300/2400 | 40/54 | 41/22 | 400В3N~ | 26 | - | 2042 | 43,5 |
| | - | 0/6 | 1300/2400 | 40/54 | 13/7 | 230В~ | - | 26,1 | 2042 | 43,5 |
| | - | 0/6/10 | 1300/2400 | 40/54 | 23/12 | 230В~ | - | 43,5 | 2042 | 43,5 |

*1) Условия: Расстояние до прибора 5 метров. Фактор направленности 2. Эквивалентная площадь звукопоглощения 200м².

*2) Δt = Увеличение температуры проходящего воздуха при полной мощности и min/max расходе воздуха.

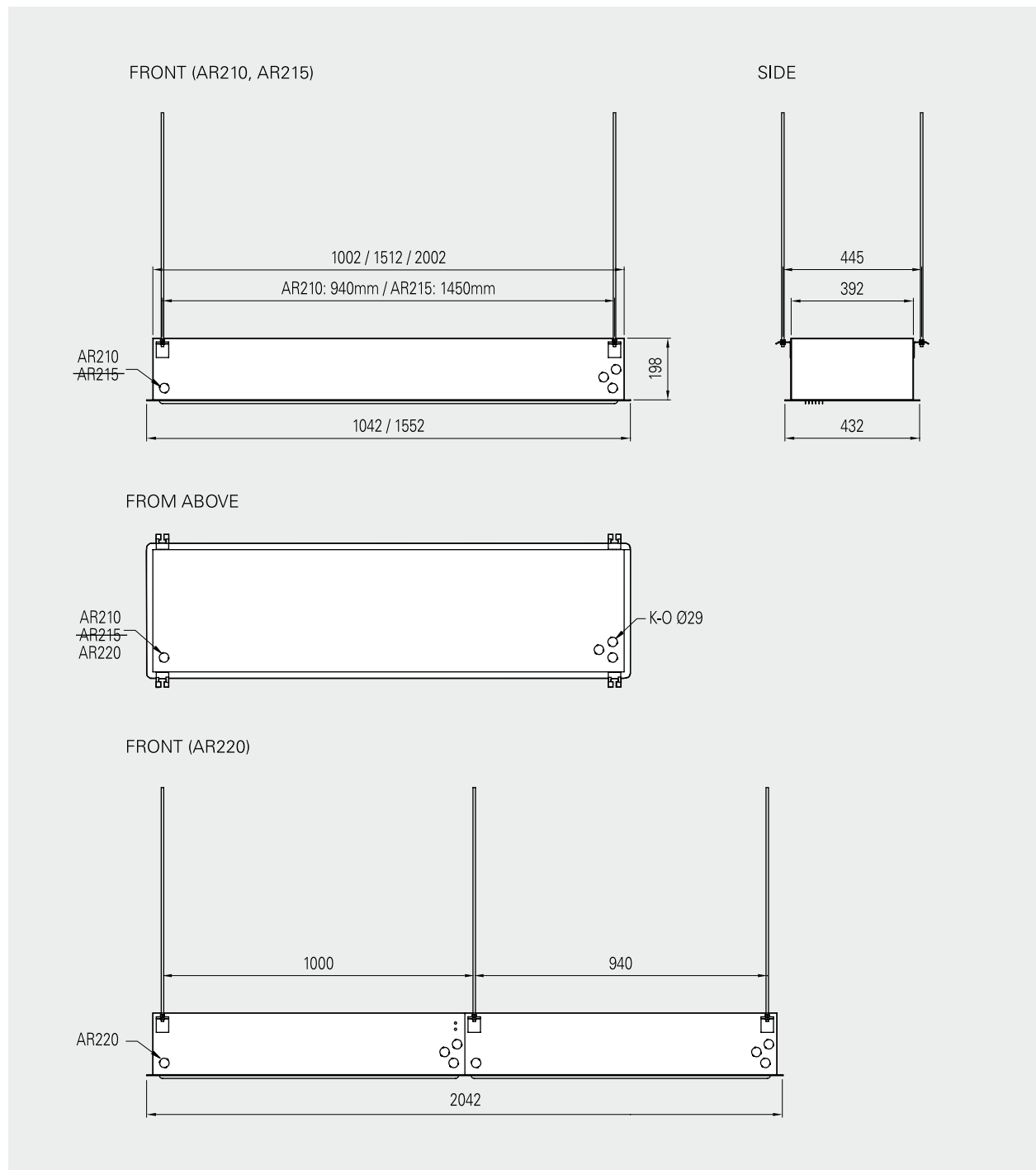
Завесы AR200 выпускаются 9, 11 и 18 кВт под напряжение 400В3N~, но они могут быть скоммутированы на напряжение 230В~ с соответствующим изменением мощности как показано в таблице.

Класс защиты AR200E: стандартное исполнение (IP20).

Сертифицированы ГОСТ, стандарт CE.



Основные размеры



Расположение, установка и монтаж

Монтаж

Завесы AR200 устанавливаются горизонтально, с нижним расположением решеток забора/выдува потока как можно ближе к проему дверей заподлицо с подвесным потолком. Единственной видимой частью является нижняя часть завесы.

Для защиты широких проемов могут быть использованы несколько блоков завес, устанавливаемых вплотную друг к другу. Крышка смотрового люка находится в нижней части прибора. Необходимо обеспечить ее свободное полное открывание.

Минимальное расстояние до пола 1800мм (см. рис.1).

Подключение завес AR 200 E ⚡

Питающий кабель заводится в завесу через отверстия в верхней или боковой части завесы. Используется 5-и жильный кабель с двойной изоляцией (3ф + 0 + земля). Клеммная коробка предназначена для подключения кабелей сечением не свыше 16 мм². См. Раздел электросхемы. Приборы могут быть перекоммутированы 230В~/400В3N~.

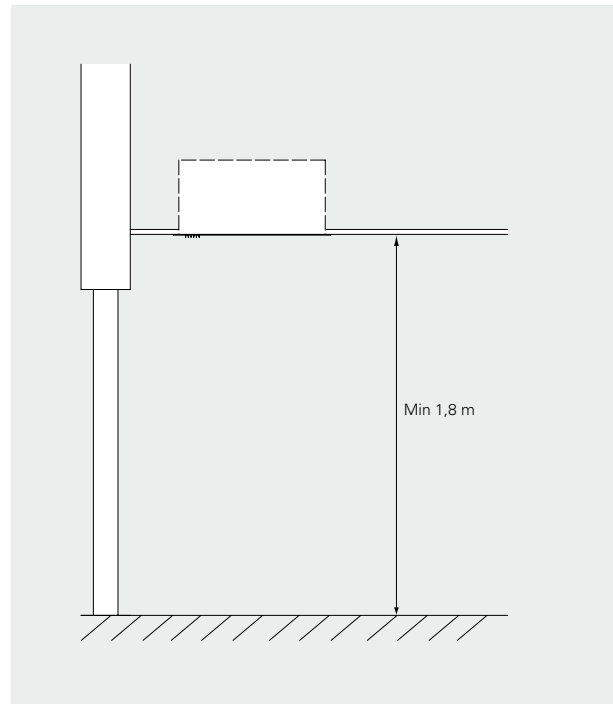


Рис.1: Минимальное расстояние до пола.

Комплект приборов управления

С электрообогревом ⚡

Уровень 1

Режим скоростью задается вручную с пульта управления. Температурный режим поддерживается автоматически 2-х ступенчатым термостатом.

Комплект приборов управления:

- СВ32N, пульт управления, 3 режима скорости и 2 режима мощности
- KRT2800 капиллярный 2-х ступенчатый термостат (или RTI2)

Уровень 2

Режим скорости и мощности выбирается автоматически в зависимости от частоты и продолжительности открытий и уровня заданной температуры. При открытии двери завеса включается и работает в режиме высокой скорости в течение интервала времени заданного на MDC (2сек.-10мин.). Если за это время дверь больше не открывалась, по истечении этого срока завеса переходит в режим низкой скорости, если уровень текущей температуры ниже заданной. После его достижения завеса выключается.

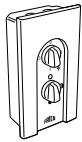
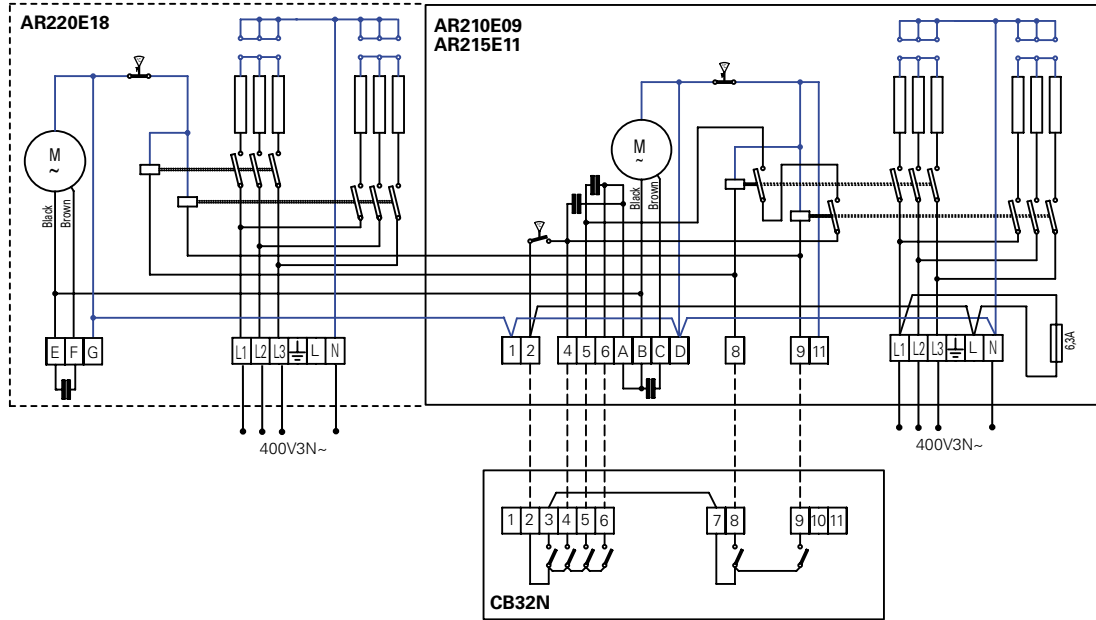
Термостат управляет работой блока нагрева. Предположим, мы задали температуру 23 °С и разность между ступенями составляет 4 °С. При открытых дверях термостат включит блок нагрева при температуре ниже 19 °С, а при закрытых дверях блок нагрева включится при температуре ниже 23 °С.

Комплект приборов управления:

- СВ32N, пульт управления, 3 режима скорости и 2 режима мощности
- MDC, магнитный дверной контакт с реле задержки
- KRT2800, капиллярный 2-х ступенчатый термостат (или RTI2)

Электросхемы для AR 200 E

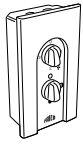
Схемы внутренней коммутации



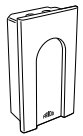
CB32N,
пульт управления

Электросхемы для AR 200 E

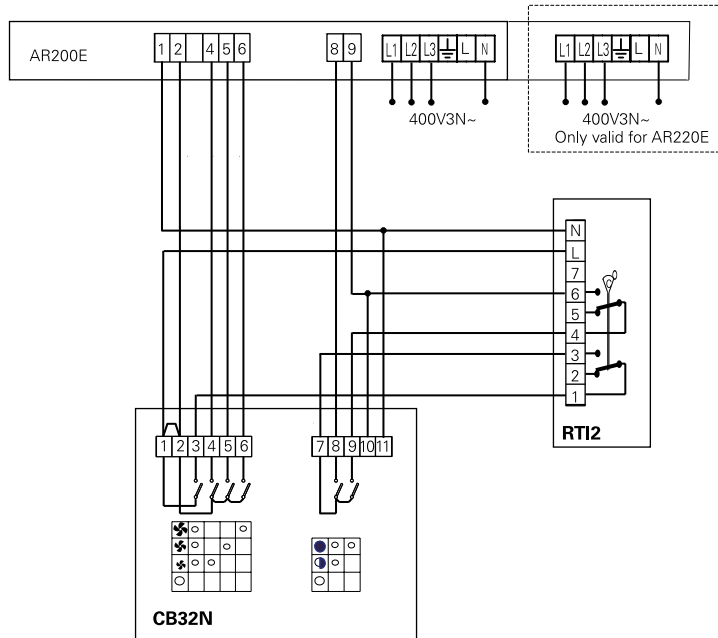
Уровень 1



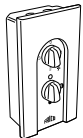
CB32N,
пульт управления



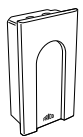
RTI2,
2-х ступенчатый термостат



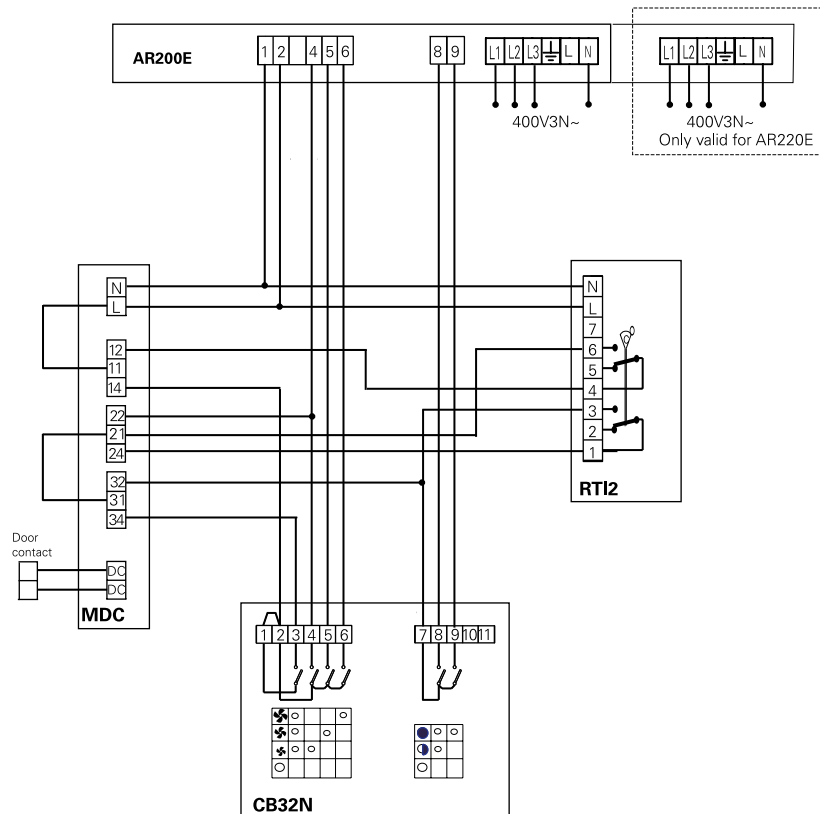
Уровень 2



CB32N,
пульт управления



RTI2,
2-х ступенчатый термостат



Thermozone AR 300 E/W



- ⚡ С электрообогревом
- 💧 С подводом горячей воды

Длина 1, 1.5 и 2 метра



Thermozone® AR 300 E/W

Воздушные завесы скрытой установки для дверей высотой до 3,5м

Назначение и область применения

Воздушные завесы группы AR300 предназначены для защиты входных групп с повышенными требованиями к дизайну. Устанавливаются горизонтально за подвесной потолок так, что видимой остается только нижняя часть прибора с решетками забора/выдува воздуха. Завесы данной группы имеют встроенные элементы системы управления.

Защита и комфорт

Современные воздушные завесы Thermozone являются multifunctional устройствами и служат для решения нескольких задач. При открытых (часто открываемых) дверях завеса работает в режиме высокой скорости с тем, чтобы обеспечить максимальный эффект защиты. При закрытых дверях завеса автоматически переходит в режим низкой скорости, и работает на аккумуляцию тепла в зоне входа как обычный обогревательный прибор.

Эффективность и экономичность

Используемый тип вентилятора и совершенная конструкция проточной части завесы (концепции Thermozone) обеспечивают максимальную эффективность при минимальном энергопотреблении и уровне шума. Встроенные элементы системы управления, удобство в установке и обслуживании дают приборам этой группы дополнительные преимущества.

Дизайн

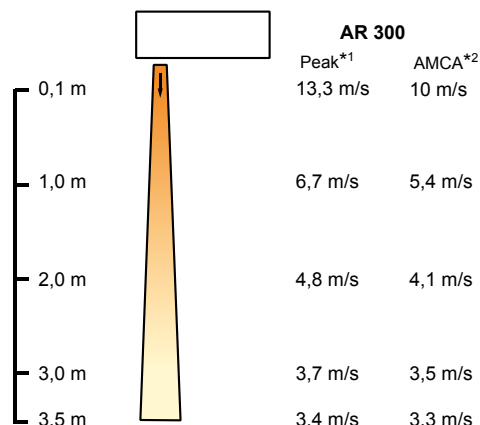
AR300 предназначены для скрытой установки, но видимая часть по цвету должна соответствовать другим элементам интерьера и поэтому, как опция, возможна окраска в необходимый цвет.

Отличительные особенности

- Оптимизированные по концепции Thermozone параметры воздушного потока.
- Встроенная плата управления обеспечивает оптимальный режим работы завесы в зависимости от продолжительности и частоты открытия дверей.
- Возможность подключения к системе диспетчеризации (BMS).
- По заказу видимые поверхности могут быть покрашены в необходимый цвет.
- Коррозионно-стойкий корпус из оцинкованного стального листа, окрашенного методом порошкового напыления. Цветовой код (нижняя часть): RAL 9016, NCS 0500.

Сертифицировано SEMKO и ГОСТ, стандарт CE.

Профиль скоростей воздушного потока



*¹) Величины, замеренные по оси потока.

*²) Средненные значения скорости. В соответствии с требованиями AMCA 220 "Методы испытаний воздушных завес".

Технические характеристики | Thermozone AR 300 E с электрообогревом ⚡

| Модель | Режимы мощности [кВт] | Расход воздуха [м³/ч] | Δt^{*1} [°C] | Уровень шума*2 [дБ(A)] | Напряжение Сила тока (управление) | Напряжение Сила тока (нагрев) | Габариты [мм] | Вес [кг] |
|----------|-----------------------|-----------------------|----------------------|------------------------|-----------------------------------|-------------------------------|---------------|----------|
| AR310E09 | 0/4,5/9 | 1000/2000 | 27/14 | 43/59 | 230В~ / 2,1А | 400В3~ / 13А | 1057x302x595 | 42 |
| AR315E14 | 0/7/13,5 | 1400/2800 | 29/15 | 43/60 | 230В~ / 2,9А | 400В3~ / 19,5А | 1567x302x595 | 58 |
| AR320E18 | 0/9/18 | 2000/4000 | 27/14 | 46/63 | 230В~ / 4,2А | 400В3~ / 26А | 2073x302x595 | 78 |

Технические характеристики | Thermozone AR 300 E с подводом горячей воды 💧

| Модель | Режимы мощности *3 [кВт] | Расход воздуха [м³/ч] | $\Delta t^{*1,3}$ [°C] | Уровень шума*2 [дБ(A)] | Напряжение [В] | Сила тока [А] | Габариты [мм] | Вес [кг] |
|--------|--------------------------|-----------------------|------------------------|------------------------|----------------|---------------|---------------|----------|
| AR310W | 16 | 1000/2000 | 30/23 | 43/58 | 230В~ | 2,1 | 1057x302x595 | 42 |
| AR315W | 23 | 1400/2800 | 31/24 | 43/59 | 230В~ | 2,9 | 1567x302x595 | 58 |
| AR320W | 33 | 2000/4000 | 31/25 | 46/62 | 230В~ | 4,2 | 2073x302x595 | 78 |

*1) Δt = Увеличение температуры проходящего воздуха при полной мощности и min/max расходе воздуха.

*2) Условия: Расстояние до прибора 5 метров. Фактор направленности 2. Эквивалентная площадь звукопоглощения 200м².

*3) Данные приведены для температуры воды 80/60 °С, воздуха в помещении +15 °С.

Класс защиты завес AR300E/W при скрытой установке: брызгозащищенное исполнение (IP44), при открытой установке: стандартное исполнение (IP20).

Система управления

Завесы группы AR300 оснащены встроенными приборами управления, которые обеспечивают полностью автоматизированный режим работы. Внешних подключений не требуется, и после ввода питания и установки завесы полностью готовы к работе.

Настройки выполнены в заводских условиях для работы по следующему алгоритму: по сигналу

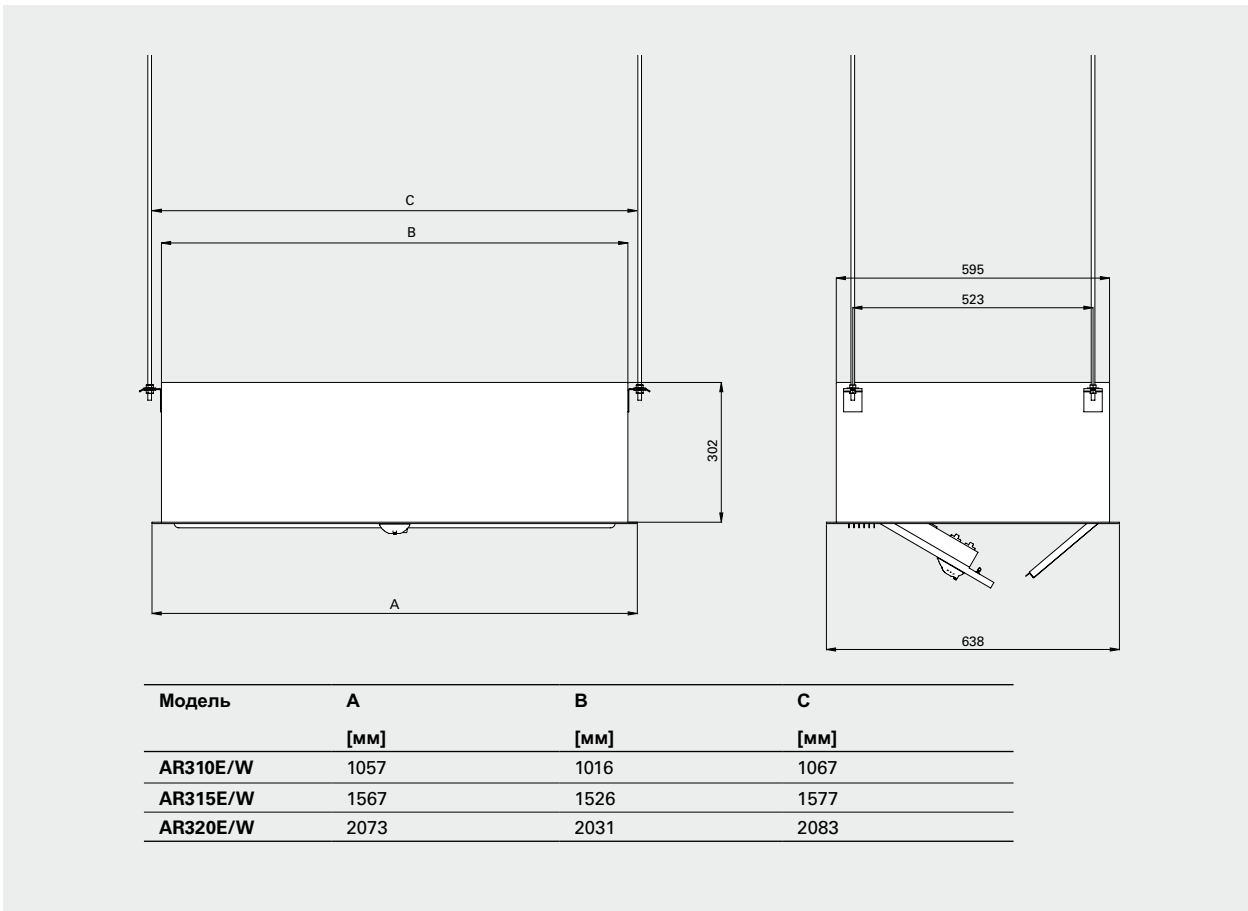
«дверь открыта» завеса включается и работает на высокой скорости, обеспечивая максимальную защиту проема. По истечении заданного интервала, если за это время не было открытий дверей, завеса переводится в режим низкой скорости и работает на аккумуляцию тепла в помещении, пока не будет достигнута температура, заданная на термостате.

Существует возможность подключения к системе диспетчеризации здания (BMS) и/или подключения выносного пульта управления.



Конструкция и технические параметры могут меняться без уведомления.

Основные размеры



Расположение, установка и монтаж

Монтаж

Завесы AR300 устанавливаются горизонтально, с нижним расположением решеток забора/выдува потока как можно ближе к проему дверей заподлицо с подвесным потолком. Единственной видимой частью является нижняя часть завесы.

Для защиты широких проемов используются несколько завес, устанавливаемых вплотную друг к другу.

Крышка смотрового люка находится в нижней части прибора. Необходимо обеспечить ее свободное полное открывание.

Минимальное расстояние до пола 1800мм (см. рис.1).

Настройка

IR-детектор крепится на смотровом люке.

Пленка отражатель (входит в комплект поставки) размещается на дверях. Детектор наводится на отражатель. Максимальное расстояние между детектором и отражающей пленкой 1,8м. Если расстояние больше, отражающая пленка должна быть по нормали к детектору.

Подключение завес AR 300 E

(с электронагревом) ⚡

Питающий кабель заводится в завесу через отверстия в верхней или боковой части завесы. Используется 5-и жильный кабель с двойной изоляцией (3ф + 0 + земля). Клеммная коробка предназначена для подключения кабелей сечением не свыше 16 мм². См. Раздел электросхемы.

Подключение завес AR 300 W

(на горячей воде) 💧

Приборы оснащены кабелем с вилкой.

Для подключения к отопительным сетям используются патрубки 3/4" с внутренней резьбой. Концы патрубков расположены внутри корпуса завесы. Для вывода наружу, в предполагаемом месте вывода удаляются выбивки.

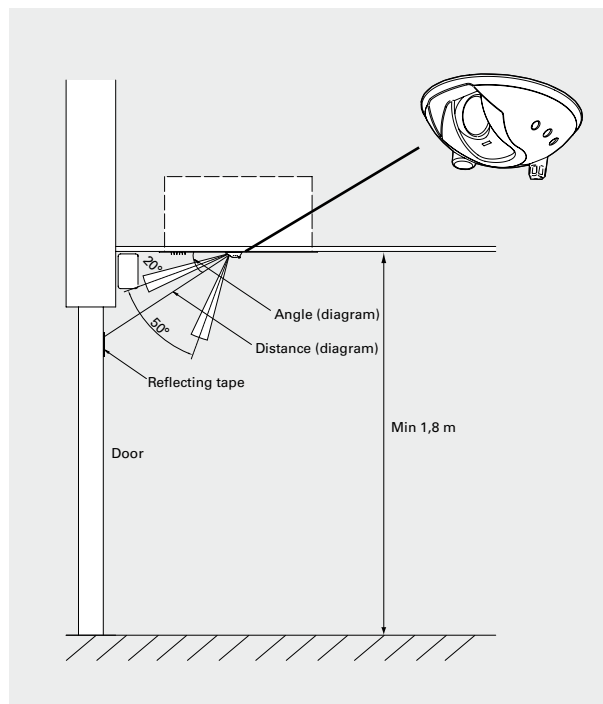


Рис. 1: Настройка IR-детектора по углу и минимальное расстояние до пола.

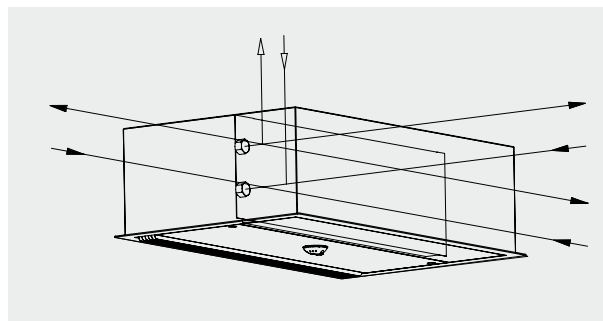


Рис. 2: Подключение по воде

Комплект приборов управления

Завесы с электронагревом ⚡

Детектор определяет состояние дверей. Скорость потока и уровень мощности выбираются автоматически в зависимости от температуры в помещении, а также от частоты и продолжительности открытий дверей. В зависимости от условий могут быть заданы 4 уровня режима высокой скорости.

При открытии двери завеса начинает работать в режиме высокой скорости и продолжает работать в течение 60сек, после чего переходит в режим низкой скорости (если не было повторных открытий) и в этом состоянии работает также 60 сек. Если в конце интервала температура ниже заданной на термостате, завеса продолжит работу в режиме низкой скорости, если выше, завеса отключится. При более глубоком падении температуры завеса включится на режим высокой скорости.

Встроенный двухступенчатый термостат регулирует уровень необходимой мощности. Интервал срабатывания между ступенями составляет 2 °С. Алгоритм его работы следующий: Если мы задали температуру 20 °С, то при закрытых дверях, при падении температуры ниже этого значения термостат включит завесу. В режиме «дверь открыта» термостат включит блок нагрева если температура будет ниже 22 °С. Для летнего сезона можно установить режим без нагрева.

Сигналы: «отказ», состояние дверей, летний/зимний режим работы отражаются лампочками-индикаторами, расположенными на корпусе IR-детектора.

Комплект приборов управления:

- встроенное управление. Двухступенчатое управление воздушным потоком и мощностью.

Завесы с подводом горячей воды 🔥

Детектор определяет состояние дверей. Скорость потока и уровень мощности выбираются автоматически в зависимости от температуры в помещении, а также от частоты и продолжительности открытий дверей. В зависимости от условий могут быть заданы 4 уровня режима высокой скорости.

При открытии двери завеса начинает работать в режиме высокой скорости и продолжает работать в течение 60сек, после чего переходит в режим низкой скорости (если не было повторных открытий) и в этом состоянии работает также 60 сек. Если в конце интервала температура ниже заданной на термостате, завеса продолжит работу в режиме низкой скорости, если выше, завеса отключится. При более глубоком падении температуры завеса включится на режим высокой скорости.

Встроенный двухступенчатый термостат управляет работой клапана с электроприводом. Интервал срабатывания между ступенями составляет 2 °С. Алгоритм его работы следующий: Если мы задали температуру 20 °С, то при закрытых дверях, при падении температуры ниже этого значения термостат включит завесу и откроет клапан. В режиме «дверь открыта» клапан открыт, если температура будет ниже 22 °С. Для летнего сезона можно установить режим без нагрева.

Сигналы: «отказ», состояние дверей, летний/зимний режим работы отражаются лампочками-индикаторами, расположенными на корпусе IR-детектора.

Комплект приборов управления:

- встроенное управление. Двухступенчатое управление воздушным потоком и мощностью.
- VR20/25, комплект вентиляей.

| Модель | VR20 | VR25 |
|--------|-------|------|
| AR310W | 60/40 | X |
| | 80/60 | X |
| AR315W | 60/40 | X |
| | 80/60 | X |
| AR320W | 60/40 | X |
| | 80/60 | X |

Таблицы тепловой мощности

| | | | Температура воды на входе/выходе 90/70°C | | | | | |
|--------|-----------------------|-----------------------------|--|--|-------------------------|-------------------------------|---|-------------------------|
| | | | Температура воздуха = +15°C | | | Температура воздуха = +20°C | | |
| Модель | Режим вентиляторов | Расход воздуха [м³/ч] | Тепловая мощность [кВт] | Температура воздуха на выходе. [°C] | Расход воды [л/с] | Тепловая мощность [кВт] | Температура воздуха на выходе [°C] | Расход воды [л/с] |
| | | | | | | | | |
| | Мин. | 1000 | 12 | 51 | 0,15 | 11 | 53 | 0,14 |
| AR315W | Макс. | 2800 | 28 | 44 | 0,34 | 25 | 47 | 0,31 |
| | Мин. | 1400 | 18 | 52 | 0,22 | 16 | 54 | 0,20 |
| AR320W | Макс. | 4000 | 40 | 44 | 0,49 | 36 | 47 | 0,45 |
| | Мин. | 2000 | 25 | 52 | 0,31 | 23 | 54 | 0,28 |

| | | | Температура воды на входе/выходе 80/60°C | | | | | |
|--------|-----------------------|-----------------------------|--|--|-------------------------|-------------------------------|---|-------------------------|
| | | | Температура воздуха = +15°C | | | Температура воздуха = +20°C | | |
| Модель | Режим вентиляторов | Расход воздуха [м³/ч] | Тепловая мощность [кВт] | Температура воздуха на выходе. [°C] | Расход воды [л/с] | Тепловая мощность [кВт] | Температура воздуха на выходе [°C] | Расход воды [л/с] |
| | | | | | | | | |
| | Мин. | 1000 | 10 | 45 | 0,13 | 9 | 47 | 0,11 |
| AR315W | Макс. | 2800 | 23 | 39 | 0,29 | 21 | 42 | 0,26 |
| | Мин. | 1400 | 15 | 46 | 0,18 | 13 | 48 | 0,16 |
| AR320W | Макс. | 4000 | 33 | 40 | 0,41 | 30 | 42 | 0,37 |
| | Мин. | 2000 | 21 | 46 | 0,26 | 19 | 48 | 0,23 |

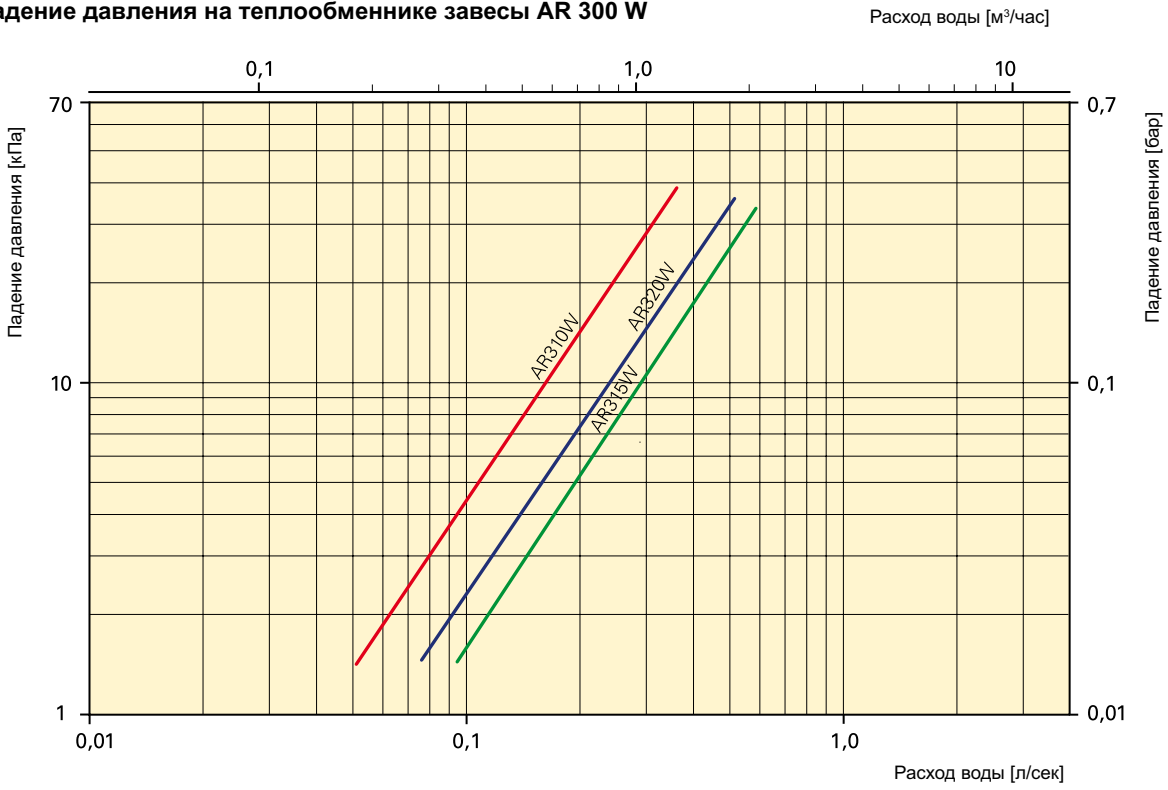
| | | | Температура воды на входе/выходе 60/40°C | | | | | |
|--------|-----------------------|-----------------------------|--|---|-------------------------|-------------------------------|---|-------------------------|
| | | | Температура воздуха = +15°C | | | Температура воздуха = +20°C | | |
| Модель | Режим вентиляторов | Расход воздуха [м³/ч] | Тепловая мощность [кВт] | Температура воздуха на выходе [°C] | Расход воды [л/с] | Тепловая мощность [кВт] | Температура воздуха на выходе [°C] | Расход воды [л/с] |
| | | | | | | | | |
| | Мин. | 1000 | 6 | 33 | 0,08 | 5 | 35 | 0,06 |
| AR315W | Макс. | 2800 | 14 | 30 | 0,17 | 11 | 32 | 0,14 |
| | Мин. | 1400 | 9 | 34 | 0,11 | 7 | 36 | 0,09 |
| AR320W | Макс. | 4000 | 20 | 30 | 0,25 | 17 | 33 | 0,21 |
| | Мин. | 2000 | 13 | 34 | 0,16 | 11 | 36 | 0,13 |

| | | | Температура воды на входе/выходе 60/30°C | | | | | |
|--------|-----------------------|-----------------------------|--|---|-------------------------|-------------------------------|---|-------------------------|
| | | | Температура воздуха = +15°C | | | Температура воздуха = +20°C | | |
| Модель | Режим вентиляторов | Расход воздуха [м³/ч] | Тепловая мощность [кВт] | Температура воздуха на выходе [°C] | Расход воды [л/с] | Тепловая мощность [кВт] | Температура воздуха на выходе [°C] | Расход воды [л/с] |
| | | | | | | | | |
| | Мин. | 1000 | 5 | 29 | 0,04 | 3 | 31 | 0,03 |
| AR315W | Макс. | 2800 | 10 | 26 | 0,08 | 8 | 28 | 0,06 |
| | Мин. | 1400 | 7 | 29 | 0,06 | 5 | 31 | 0,04 |
| AR320W | Макс. | 4000 | 15 | 26 | 0,13 | 12 | 29 | 0,09 |
| | Мин. | 2000 | 10 | 30 | 0,08 | 8 | 32 | 0,06 |

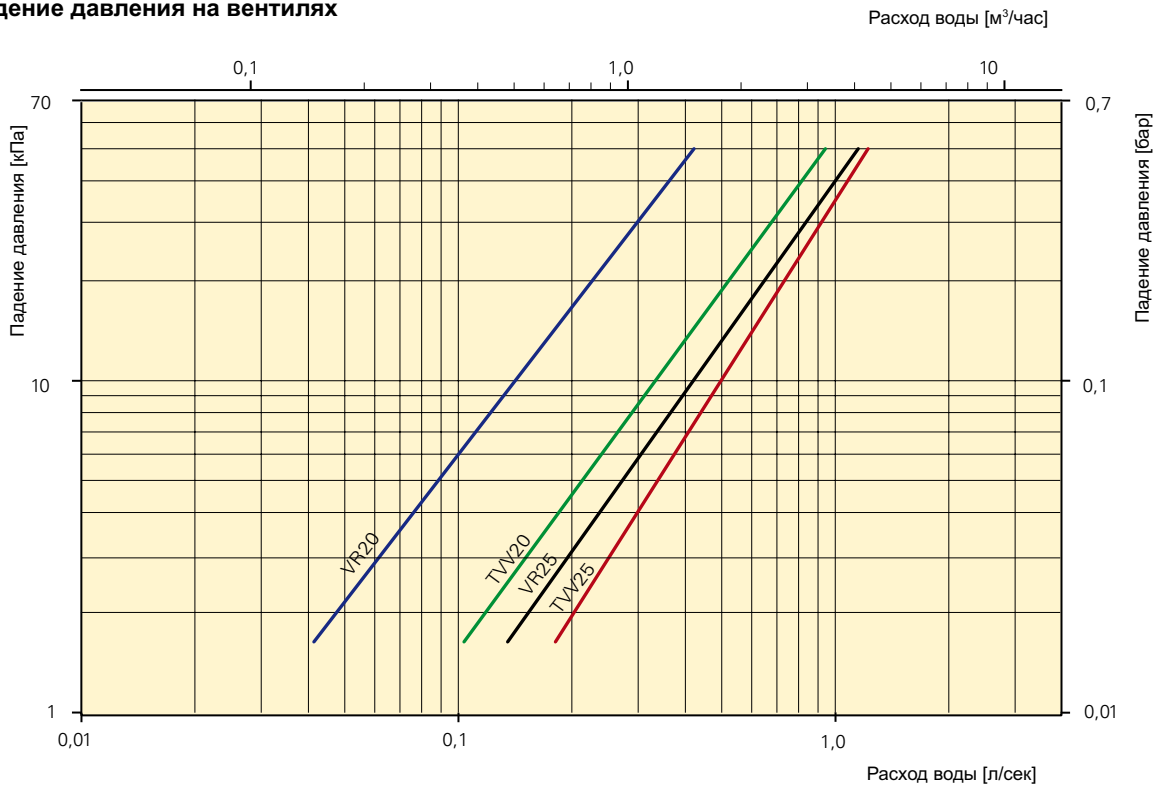
| | | | Температура воды на входе/выходе 55/35°C | | | | | |
|--------|-----------------------|-----------------------------|--|---|-------------------------|-------------------------------|---|-------------------------|
| | | | Температура воздуха = +15°C | | | Температура воздуха = +20°C | | |
| Модель | Режим вентиляторов | Расход воздуха [м³/ч] | Тепловая мощность [кВт] | Температура воздуха на выходе [°C] | Расход воды [л/с] | Тепловая мощность [кВт] | Температура воздуха на выходе [°C] | Расход воды [л/с] |
| | | | | | | | | |
| | Мин. | 1000 | 5 | 30 | 0,06 | 4 | 32 | 0,05 |
| AR315W | Макс. | 2800 | 11 | 27 | 0,14 | 9 | 30 | 0,11 |
| | Мин. | 1400 | 7 | 31 | 0,09 | 6 | 33 | 0,07 |
| AR320W | Макс. | 4000 | 17 | 28 | 0,21 | 13 | 30 | 0,16 |
| | Мин. | 2000 | 11 | 31 | 0,13 | 9 | 33 | 0,11 |

Диаграммы падения давления

Падение давления на теплообменнике завесы AR 300 W



Падение давления на вентилях

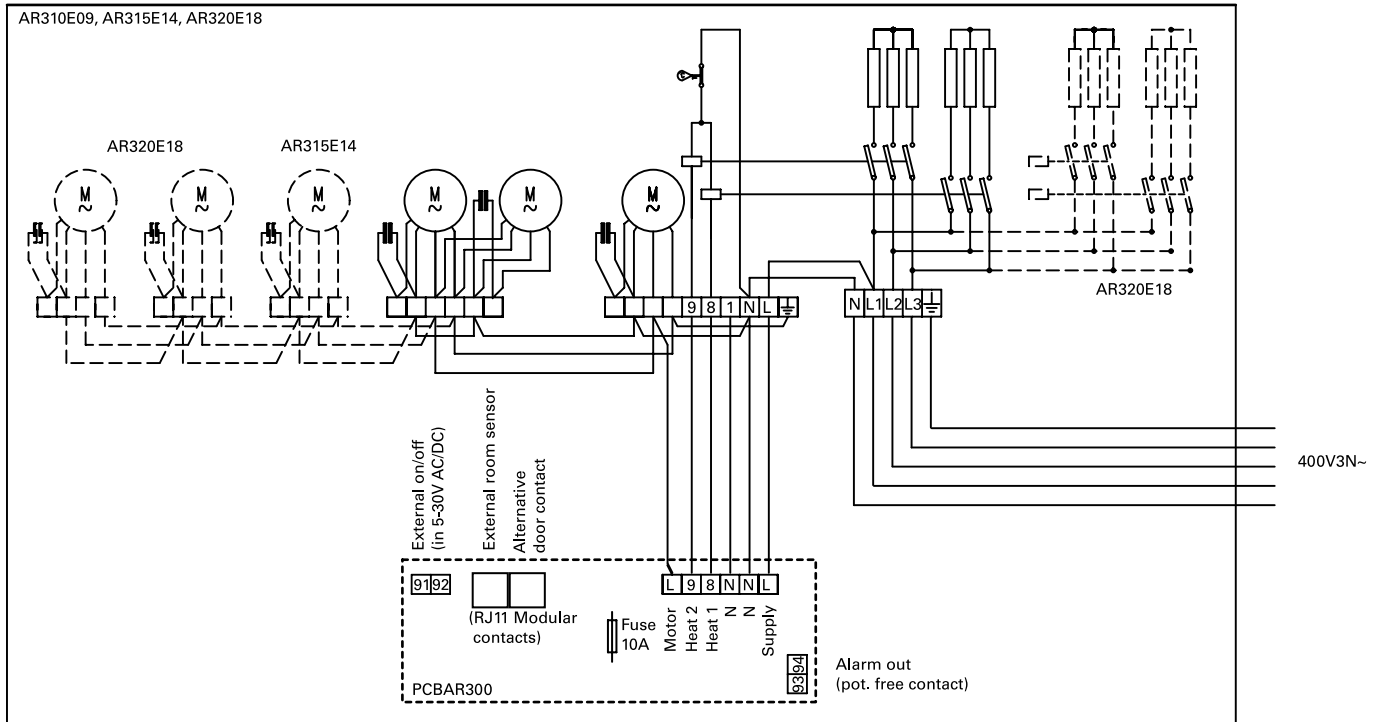


Величина падения давления рассчитана для средней температуры воды 70°C (80/60).
 Для других температур эта величина умножается на коэффициент К.

| Средняя темп-ра воды °С | 40 | 50 | 60 | 70 | 80 | 90 |
|-------------------------|------|------|------|------|------|------|
| К | 1,10 | 1,06 | 1,03 | 1,00 | 0,97 | 0,93 |

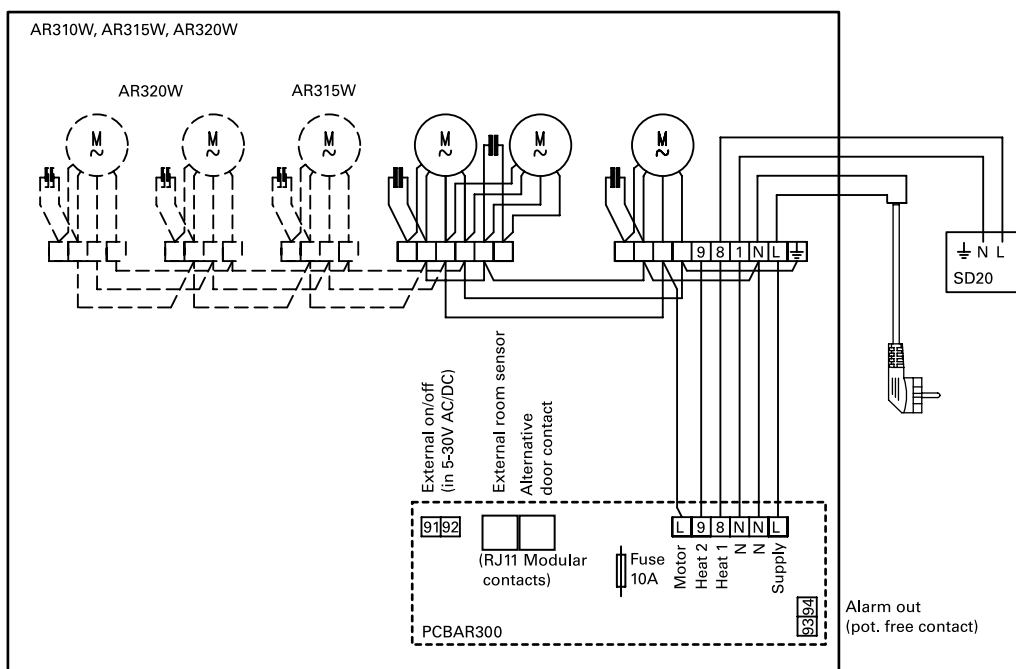
Электросхемы AR 300 E

Встроенное управление





Электросхемы AR 300 W

Управление расходом воды





-  С электрообогревом 9-18кВт
-  С подводом горячей воды

Длина: 1; 1,5 и 2 метра



Thermozone® ADR 200/300 E/W

Завесы для установки в подвесной потолок на высоте до 3,5 метров

Воздушные завесы серии ADR предназначены для скрытой установки за подвесным потолком для входных групп с высотой потолка до 3,5 метров. Единственными видимыми элементами завесы являются решетки входа/выхода воздуха.

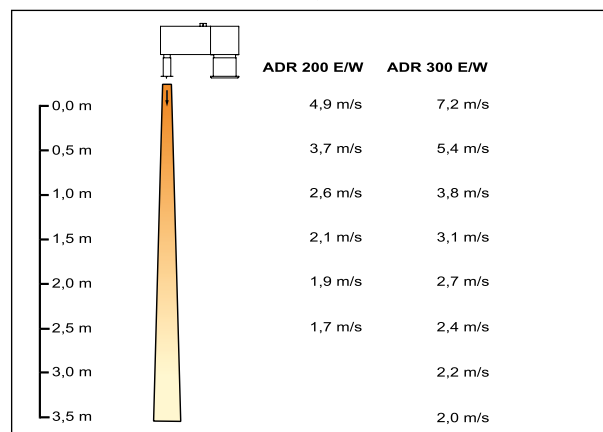
Завесы ADR создают надежный барьер на пути холодного воздуха, предотвращая сквозняки и обеспечивая тепловой комфорт в зоне входа. Использование завес позволяет существенно снизить тепловые потери через открытый проем. Подвижные направляющие позволяют выбрать оптимальное направление потока воздуха.

Завесы оснащаются устройствами электронного нагрева (блок ТЭНов) или теплообменниками на горячей воде для нагрева потока воздуха с тем, чтобы компенсировать возможные протечки холодного воздуха. При закрытых дверях в зимний период завесы могут использоваться как обычные обогревательные приборы для аккумуляции тепла и осушки излишней влаги, образующейся от таяния снега в зоне входа.

В широких проемах завесы следует располагать друг за другом с тем, чтобы поток воздуха перекрывал всю ширину проема. В этом случае приборы могут управляться совместно одним пультом и термостатом. Имеются 3 типоразмера завес по длине, что позволяет перекрывать проемы любой ширины.

- Установка в подвесной потолок.
- Коррозионно-стойкий корпус из гальванизированной листовой стали, окрашенной методом порошкового напыления. Цветовой код: RAL9016.
- Простое крепление к потолку (на стержнях или гибких элементах подвески) с помощью резьбовых втулок в верхней части корпуса.
- Решетка забора воздуха имеет мелкоячеистую структуру и работает как фильтр.
- Решетки входа/выхода воздуха укреплены на коробах телескопической конструкции, позволяющих устанавливать решетку на необходимом расстоянии от завесы.
- Регулируемые направляющие воздушного потока позволяют направлять поток воздуха под необходимым углом.

Профиль скоростей воздушного потока



Технические параметры | Thermozone ADR 200/300 E с электрообогревом ⚡

| Модель | Режимы мощности. [кВт] | Расход воздуха [м³/час] | Δt^{*1} [°C] | Уровень шума ² [дБ(А)] | Напряжение [В] Сила тока [А] (управление) | Напряжение [В] Сила тока [А] (нагр. эл-ты) | Длина [мм] | Вес [кг] |
|----------------|---------------------------|----------------------------|-------------------------|--------------------------------------|---|--|---------------|-------------|
| ADR210E | 0/6/9 | 700/1400 | 38/19 | 40/57 | 230В~/1,6А | 400В3~/13А | 1000 | 39 |
| ADR215E | 0/8/12 | 1050/2100 | 33/17 | 43/60 | 230В~/2,3А | 400В3~/17,5А | 1500 | 56 |
| ADR220E | 0/12/18 | 1350/2700 | 39/19 | 44/60 | 230В~/3,1А | 400В3~/26А | 2000 | 77 |
| ADR310E | 0/6/9 | 950/1900 | 28/14 | 44/61 | 230В~/2,2А | 400В3~/13А | 1000 | 44 |
| ADR315E | 0/8/12 | 1250/2500 | 29/14 | 43/60 | 230В~/2,3А | 400В3~/17,5А | 1500 | 56 |
| ADR320E | 0/12/18 | 1750/3500 | 31/15 | 45/62 | 230В~/3,9А | 400В3~/26А | 2000 | 81 |

*1) Δt = увел. t проходящего воздуха при максимальной мощности и при низком/среднем/полном расходе.

*2) Условия: Расстояние до завесы 5 метров. Фактор направленности: 2. Эквивалентная площадь звукопоглощения: 200м²

Класс защиты ADR 200/300 E с электрообогревом: IP23, от капель под углом до 60°

Технические параметры | Thermozone ADR 200/300 WL с подводом горячей воды, теплообменник для воды <80/60°C 💧

| Модель | Режимы мощности ¹ . [кВт] | Расход воздуха [м³/час] | Δt^{*2} [°C] | Объем воды [л] | Уровень шума ³ [дБ(А)] | Напряжение [В] | Сила тока [А] | Длина [мм] | Вес [кг] |
|-----------------|---|----------------------------|-------------------------|-------------------|--------------------------------------|-------------------|------------------|---------------|-------------|
| ADR210WL | 14 | 680/1350 | 37/31 | 1,7 | 40/57 | 230В~ | 1,5 | 1000 | 41 |
| ADR215WL | 21 | 1000/2000 | 40/33 | 2,7 | 43/60 | 230В~ | 2,3 | 1500 | 58 |
| ADR220WL | 25 | 1300/2600 | 40/33 | 3,8 | 44/60 | 230В~ | 3,0 | 2000 | 79 |
| ADR310WL | 18 | 900/1800 | 36/30 | 2,1 | 44/61 | 230В~ | 2,2 | 1000 | 46 |
| ADR315WL | 26 | 1200/2400 | 40/33 | 3,2 | 43/60 | 230В~ | 2,3 | 1500 | 60 |
| ADR320WL | 39 | 1700/3400 | 42/34 | 4,4 | 45/62 | 230В~ | 3,8 | 2000 | 86 |

Технические параметры | Thermozone ADR 200/300 WH с подводом горячей воды, теплообменник для воды ≥80/60°C 💧

| Модель | Режимы мощности ¹ . [кВт] | Расход воздуха [м³/час] | Δt^{*2} [°C] | Объем воды [л] | Уровень шума ³ [дБ(А)] | Напряжение [В] | Сила тока [А] | Длина [мм] | Вес [кг] |
|-----------------|---|----------------------------|-------------------------|-------------------|--------------------------------------|-------------------|------------------|---------------|-------------|
| ADR210WH | 8 | 680/1350 | 26/19 | 0,8 | 40/57 | 230В~ | 1,5 | 1000 | 41 |
| ADR215WH | 12 | 1000/2000 | 24/18 | 1,3 | 43/60 | 230В~ | 2,3 | 1500 | 58 |
| ADR220WH | 15 | 1300/2600 | 24/18 | 1,5 | 44/60 | 230В~ | 3,0 | 2000 | 79 |
| ADR310WH | 13 | 900/1800 | 28/21 | 1,0 | 44/61 | 230В~ | 2,2 | 1000 | 46 |
| ADR315WH | 20 | 1200/2400 | 31/24 | 2,2 | 43/60 | 230В~ | 2,3 | 1500 | 60 |
| ADR320WH | 24 | 1700/3400 | 27/21 | 3,0 | 45/62 | 230В~ | 3,8 | 2000 | 86 |

*1) Данные приведены для температуры воды 80/60°C и t воздуха на входе +15°C

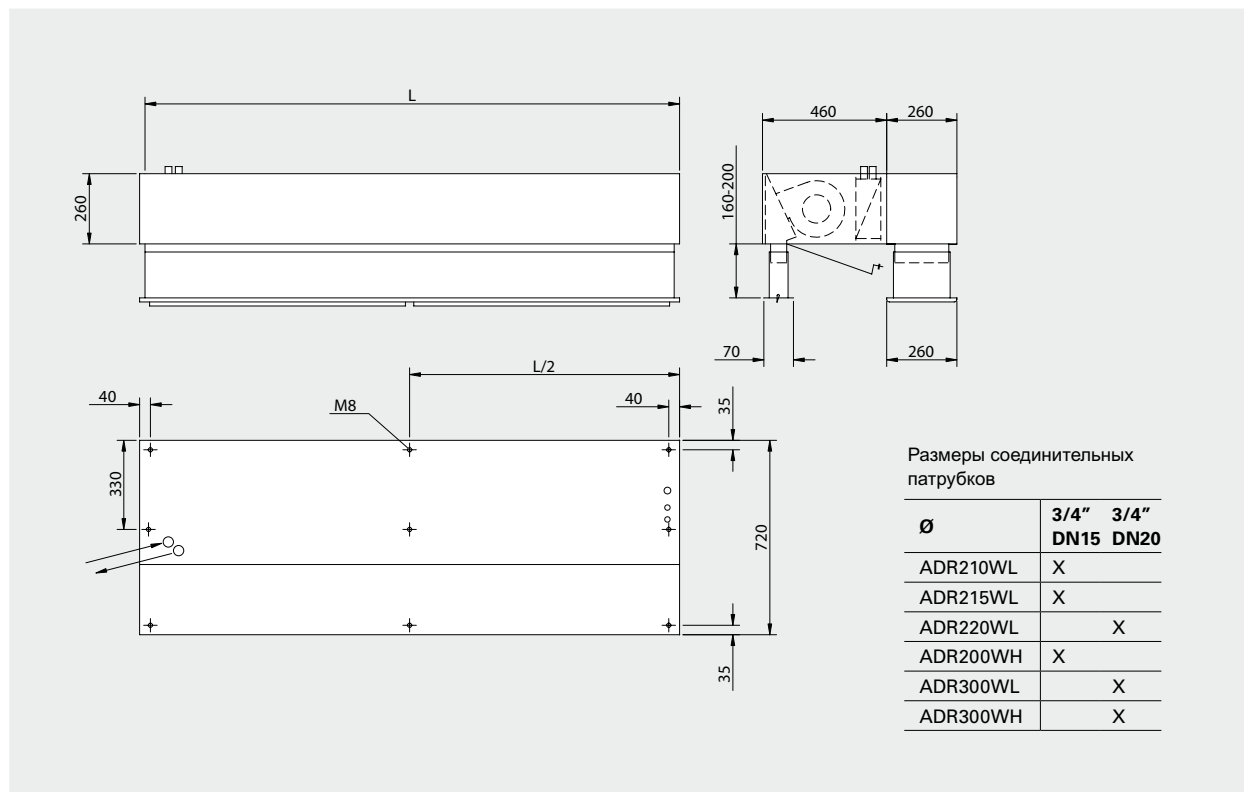
*2) Δt = увел. t проходящего воздуха при низком/среднем/полном расходе.

*3) Условия: Расстояние до завесы 5 метров. Фактор направленности: 2. Эквивалентная площадь звукопоглощения: 200м²

Класс защиты ADR 200/300 W с подводом горячей воды: IP23, от капель под углом до 60°.

Сертифицированы ГОСТ, стандарт CE.

Габаритные размеры



Расположение и установка

Установка

На верхней панели воздушных завес ADR 200/300 находятся 6 резьбовые втулки M8 (у 2х метровой завесы - 9) для подвески с потолка на вертикальных стержнях.

Если пространство между подвесным потолком и перекрытием ограничено, то телескопические короба выдува/забора воздуха можно не устанавливать, а нижняя часть завесы в этом случае будет монтироваться в одном уровне с подвесным потолком.

Варианты комплектов управления

Завесы с электрообогревом ⚡

Вариант 1

Расход воздуха задается вручную. Заданный уровень температуры (мощности) поддерживается с помощью 2-х ступенчатого термостата.

Приборов управления СК01Е:

- СВ32N, пульт управления, 3 позиции по расходу и 2 - по мощности
- RTI2, электронный 2-х ступенчатый термостат (или KRT2800)

Вариант 2

Уровни расхода воздуха и мощности устанавливаются автоматически в зависимости от открытия/закрытия двери и температуры внутри помещения. 1-я ступень термостата управляет режимом работы вентилятора при закрытых дверях, а 2-я ступень мощностью.

На пульте СВ32N расход воздуха и мощность выставлены на максимальное положение. Когда дверь открыта, вентилятор вращается с полной скоростью. После её закрытия он продолжает работать на этой скорости в течение интервала времени (2с-10 мин.), установленного на MDC. По истечении этого времени завеса переводится в режим низких оборотов, если температура в помещении ниже выставленной на термостате. Если выше, то термостат отключит вентилятор.

Пример: Термостат выставлен на 23°C и интервал срабатывания 4°C. При закрытых дверях и температуре выше 19°C 1-я ступень термостата будет выключать обогрев и вентилятор. Когда температура превысит 23°C, 2-я ступень термостата отключит обогрев, независимо от того открыта или закрыта дверь.

Приборов управления СК02Е:

- СВ32N, пульт управления, 3 поз. по расходу и 2- по мощности.
- MDC, магнитный контакт с реле задержки.
- RTI2, электронный 2-х ступенчатый термостат (или KRT2800).

Дополнительно смотрите раздел Приборы управления и принадлежности, а в особых случаях свяжитесь с Представительством Frico в России.



Вариант 3

Уровни расхода и мощности устанавливаются автоматически в зависимости от продолжительности открытия дверей и температуры внутри и снаружи помещения.

Данная система управления осуществляется микрокомпьютером с удобным цифровым дисплеем. Все необходимые параметры вводятся в него при настройке оборудования.

Приборов управления СК03GD:

- ADEA, регулятор (в комплекте с встроенным сенсором, магнитным контактом и сенсором наружной температуры).
- ADEAIS, внешний комнатный сенсор
- ADEAEB, внешний коммутационный блок
- ADEAGD1, дополнительная плата для подключения к системе диспетчеризации (BMS)

Более подробная информация о работе регулятора ADEA дана в разделе Термостаты и принадлежности.

Завесы подводом горячей воды

Вариант 1

Расход воздуха регулируется вручную. Заданный уровень температуры регулируется термостатом и комплектом вентилялей с электроприводом.

Приборов управления SK01W:

- CB30N, 3-х позиционный пульт скорости
 - T10, электронный термостат (или KRT1900, IP55).
- Внимание! Для полного комплекта управления необходим набор вентилялей VR20/VR25 или двухходовой вентиль TVV20/TVV25 с электроприводом SD20.

Вариант 2

Уровни расхода воздуха и вкл/выключение электропривода вентиляля устанавливаются автоматически в зависимости от открытия/закрытия двери и температуры внутри помещения.

1-я ступень термостата управляет режимом работы вентилятора при закрытых дверях, а 2-я ступень мощностью, то есть работой клапана подачи горячей воды.

Когда дверь открыта, вентилятор вращается с полной скоростью. После её закрытия он продолжает работать на этой скорости в течение интервала времени (2s-10 мин.), установленного на MDC. По истечении этого времени завеса переводится в режим низких оборотов, если температура в помещении ниже выставленной на термостате. Если выше, то термостат отключит вентилятор.

Пример: Термостат выставлен на 23°C и интервал срабатывания 4°C. При закрытых дверях и температуре ниже 19°C 1-я ступень термостата включает режим низких оборотов. При достижении температуры 23°C 2-я ступень термостата отключит питание клапана, перекрывая подачу горячей воды.

Приборов управления SK02W:

- CB30N, 3-х позиционный пульт скорости
- MDC, магнитный контакт с реле задержки.
- RTI2, электронный 2-х ступенчатый термостат (или KRT2800).

Внимание! Для полного комплекта управления необходим набор вентилялей VR20/VR25 или двухходовой вентиль TVV20/TVV25 с электроприводом SD20.

Вариант 3

Уровни расхода и мощности устанавливаются автоматически в зависимости от продолжительности открытия дверей и температуры внутри и снаружи помещения.

Данная система управления осуществляется микрокомпьютером с удобным цифровым дисплеем.

Все необходимые параметры вводятся в него при настройке оборудования.

Приборов управления SK03GD:

- ADEA, регулятор (в комплекте с встроенным сенсором, магнитным контактом и сенсором наружной температуры)
- ADEAIS, внешний комнатный сенсор
- ADEAEB, внешний коммутационный блок
- ADEAGD1, дополнительная плата для подключения к системе диспетчеризации (BMS)

Внимание! Для полного комплекта управления необходим набор вентилялей VR20/VR25 или двухходовой вентиль TVV20/TVV25 с электроприводом SD20.

Более подробная информация о работе регулятора ADEA дана в разделе Термостаты и принадлежности

Дополнительно смотрите раздел Приборы управления и принадлежности, а в особых случаях свяжитесь с Представительством Friso в России.

Уровни мощности завес с подводом горячей воды

| ADR200/300WH | | | | | | | | |
|---|------------------------|-------------------------|-------------------------|--------------------------|---------------------|-------------------------|--------------------------|---------------------|
| Температура воды на входе/выходе 130/70°C | | | | | | | | |
| Температура воздуха на входе = +10°C | | | | | | | | |
| Температура воздуха на входе = +20°C | | | | | | | | |
| Модель | Положение вентиллятора | Расход воздуха [м³/час] | Выходная мощность [кВт] | t воздуха на выходе [°C] | Расход воды [л/сек] | Выходная мощность [кВт] | t воздуха на выходе [°C] | Расход воды [л/сек] |
| ADR210WH | max | 1350 | 13,1 | 39 | 0,06 | 11,4 | 45 | 0,05 |
| ADR215WH | max | 2000 | 18,7 | 38 | 0,08 | 16,2 | 44 | 0,07 |
| ADR220WH | max | 2600 | 24,1 | 38 | 0,10 | 21,0 | 44 | 0,09 |
| ADR310WH | max | 1800 | 19,8 | 43 | 0,08 | 17,3 | 49 | 0,07 |
| ADR315WH | max | 2400 | 30,0 | 47 | 0,13 | 26,1 | 52 | 0,11 |
| ADR320WH | max | 3400 | 37,6 | 43 | 0,16 | 32,9 | 49 | 0,14 |

| Температура воды на входе/выходе 110/80°C | | | | | | | | |
|---|------------------------|-------------------------|-------------------------|--------------------------|---------------------|-------------------------|--------------------------|---------------------|
| Температура воздуха на входе = +10°C | | | | | | | | |
| Температура воздуха на входе = +20°C | | | | | | | | |
| Модель | Положение вентиллятора | Расход воздуха [м³/час] | Выходная мощность [кВт] | t воздуха на выходе [°C] | Расход воды [л/сек] | Выходная мощность [кВт] | t воздуха на выходе [°C] | Расход воды [л/сек] |
| ADR210WH | max | 1350 | 13,5 | 40 | 0,11 | 11,8 | 46 | 0,10 |
| ADR215WH | max | 2000 | 19,2 | 39 | 0,16 | 16,9 | 45 | 0,14 |
| ADR220WH | max | 2600 | 24,6 | 38 | 0,20 | 21,6 | 45 | 0,18 |
| ADR310WH | max | 1800 | 20,1 | 43 | 0,17 | 17,6 | 49 | 0,14 |
| ADR315WH | max | 2400 | 31,0 | 48 | 0,26 | 27,1 | 54 | 0,23 |
| ADR320WH | max | 3400 | 37,9 | 43 | 0,31 | 33,3 | 49 | 0,28 |

| Температура воды на входе/выходе 90/70°C | | | | | | | | |
|--|------------------------|-------------------------|-------------------------|--------------------------|---------------------|-------------------------|--------------------------|---------------------|
| Температура воздуха на входе = +10°C | | | | | | | | |
| Температура воздуха на входе = +20°C | | | | | | | | |
| Модель | Положение вентиллятора | Расход воздуха [м³/час] | Выходная мощность [кВт] | t воздуха на выходе [°C] | Расход воды [л/сек] | Выходная мощность [кВт] | t воздуха на выходе [°C] | Расход воды [л/сек] |
| ADR210WH | max | 1350 | 11,2 | 35 | 0,14 | 9,6 | 41 | 0,12 |
| ADR215WH | max | 2000 | 16,1 | 34 | 0,20 | 13,6 | 40 | 0,17 |
| ADR220WH | max | 2600 | 20,5 | 34 | 0,25 | 17,4 | 40 | 0,21 |
| ADR310WH | max | 1800 | 16,7 | 38 | 0,21 | 14,3 | 44 | 0,18 |
| ADR315WH | max | 2400 | 25,9 | 42 | 0,32 | 21,9 | 47 | 0,27 |
| ADR320WH | max | 3400 | 31,5 | 38 | 0,39 | 26,9 | 44 | 0,33 |

| Температура воды на входе/выходе 80/60°C | | | | | | | | |
|--|------------------------|-------------------------|-------------------------|--------------------------|---------------------|-------------------------|--------------------------|---------------------|
| Температура воздуха на входе = +10°C | | | | | | | | |
| Температура воздуха на входе = +20°C | | | | | | | | |
| Модель | Положение вентиллятора | Расход воздуха [м³/час] | Выходная мощность [кВт] | t воздуха на выходе [°C] | Расход воды [л/сек] | Выходная мощность [кВт] | t воздуха на выходе [°C] | Расход воды [л/сек] |
| ADR210WH | max | 1350 | 9,5 | 31 | 0,12 | 7,8 | 37 | 0,09 |
| ADR215WH | max | 2000 | 13,5 | 30 | 0,16 | 11,1 | 37 | 0,14 |
| ADR220WH | max | 2600 | 17,3 | 30 | 0,21 | 14,2 | 36 | 0,18 |
| ADR310WH | max | 1800 | 14,1 | 33 | 0,17 | 11,6 | 39 | 0,14 |
| ADR315WH | max | 2400 | 21,7 | 37 | 0,26 | 17,8 | 42 | 0,22 |
| ADR320WH | max | 3400 | 26,6 | 33 | 0,33 | 25,1 | 38 | 0,31 |

Уровни мощности завес с подводом горячей воды

| ADR200/300WL | | | | | | | | |
|--|------------------------|-------------------------|--------------------------------------|--------------------------|---------------------|--------------------------------------|--------------------------|---------------------|
| Температура воды на входе/выходе 80/60°C | | | | | | | | |
| | | | Температура воздуха на входе = +15°C | | | Температура воздуха на входе = +20°C | | |
| Модель | Положение вентиллятора | Расход воздуха [м³/час] | Выходная мощность [кВт] | t воздуха на выходе [°C] | Расход воды [л/сек] | Выходная мощность [кВт] | t воздуха на выходе [°C] | Расход воды [л/сек] |
| ADR210WL | max | 1350 | 14,0 | 46 | 0,17 | 12,7 | 48 | 0,16 |
| ADR215WL | max | 2000 | 21,0 | 46 | 0,26 | 19,1 | 48 | 0,23 |
| ADR220WL | max | 2600 | 25,5 | 44 | 0,31 | 23,1 | 46 | 0,28 |
| ADR310WL | max | 1800 | 18,0 | 45 | 0,22 | 16,3 | 47 | 0,20 |
| ADR315WL | max | 2400 | 26,3 | 48 | 0,32 | 24,0 | 50 | 0,29 |
| ADR320WL | max | 3400 | 39,4 | 49 | 0,48 | 35,7 | 51 | 0,44 |

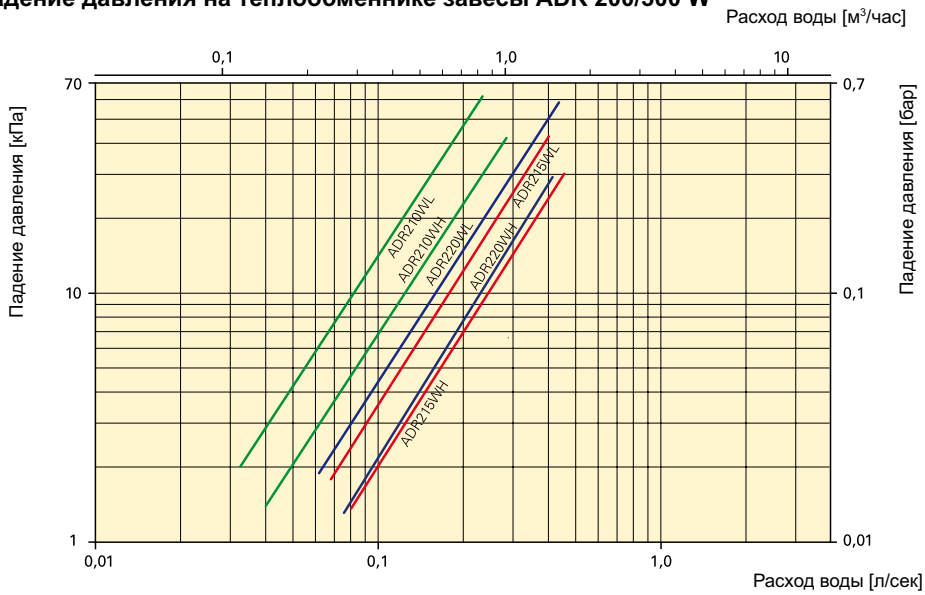
| Температура воды на входе/выходе 60/50°C | | | | | | | | |
|--|------------------------|-------------------------|--------------------------------------|--------------------------|---------------------|--------------------------------------|--------------------------|---------------------|
| | | | Температура воздуха на входе = +15°C | | | Температура воздуха на входе = +20°C | | |
| Модель | Положение вентиллятора | Расход воздуха [м³/час] | Выходная мощность [кВт] | t воздуха на выходе [°C] | Расход воды [л/сек] | Выходная мощность [кВт] | t воздуха на выходе [°C] | Расход воды [л/сек] |
| ADR210WL | max | 1350 | 10,2 | 38 | 0,25 | 9,0 | 40 | 0,22 |
| ADR215WL | max | 2000 | 15,4 | 38 | 0,37 | 13,5 | 40 | 0,33 |
| ADR220WL | max | 2600 | 18,8 | 37 | 0,46 | 16,4 | 39 | 0,40 |
| ADR310WL | max | 1800 | 13,2 | 37 | 0,32 | 11,6 | 39 | 0,28 |
| ADR315WL | max | 2400 | 19,3 | 39 | 0,47 | 16,8 | 41 | 0,41 |
| ADR320WL | max | 3400 | 28,9 | 40 | 0,70 | 25,2 | 42 | 0,61 |

| Температура воды на входе/выходе 60/40°C | | | | | | | | |
|--|------------------------|-------------------------|--------------------------------------|--------------------------|---------------------|--------------------------------------|--------------------------|---------------------|
| | | | Температура воздуха на входе = +15°C | | | Температура воздуха на входе = +20°C | | |
| Модель | Положение вентиллятора | Расход воздуха [м³/час] | Выходная мощность [кВт] | t воздуха на выходе [°C] | Расход воды [л/сек] | Выходная мощность [кВт] | t воздуха на выходе [°C] | Расход воды [л/сек] |
| ADR210WL | max | 1350 | 8,5 | 34 | 0,10 | 7,1 | 36 | 0,09 |
| ADR215WL | max | 2000 | 12,7 | 34 | 0,15 | 10,6 | 36 | 0,13 |
| ADR220WL | max | 2600 | 15,5 | 33 | 0,19 | 13,1 | 35 | 0,16 |
| ADR310WL | max | 1800 | 10,8 | 33 | 0,13 | 9,0 | 35 | 0,11 |
| ADR315WL | max | 2400 | 16,1 | 35 | 0,19 | 13,6 | 37 | 0,16 |
| ADR320WL | max | 3400 | 24,0 | 36 | 0,29 | 20,1 | 38 | 0,24 |

| Температура воды на входе/выходе 60/30°C | | | | | | | | |
|--|------------------------|-------------------------|--------------------------------------|--------------------------|---------------------|--------------------------------------|--------------------------|---------------------|
| | | | Температура воздуха на входе = +15°C | | | Температура воздуха на входе = +20°C | | |
| Модель | Положение вентиллятора | Расход воздуха [м³/час] | Выходная мощность [кВт] | t воздуха на выходе [°C] | Расход воды [л/сек] | Выходная мощность [кВт] | t воздуха на выходе [°C] | Расход воды [л/сек] |
| ADR210WL | max | 1350 | 6,4 | 29 | 0,05 | 5,0 | 31 | 0,04 |
| ADR215WL | max | 2000 | 9,5 | 29 | 0,08 | 7,3 | 31 | 0,06 |
| ADR220WL | max | 2600 | 11,8 | 28 | 0,09 | 9,1 | 30 | 0,07 |
| ADR310WL | max | 1800 | 8,0 | 28 | 0,06 | 5,5 | 29 | 0,04 |
| ADR315WL | max | 2400 | 12,3 | 30 | 0,10 | 9,5 | 32 | 0,08 |
| ADR320WL | max | 3400 | 18,0 | 31 | 0,14 | 13,8 | 32 | 0,11 |

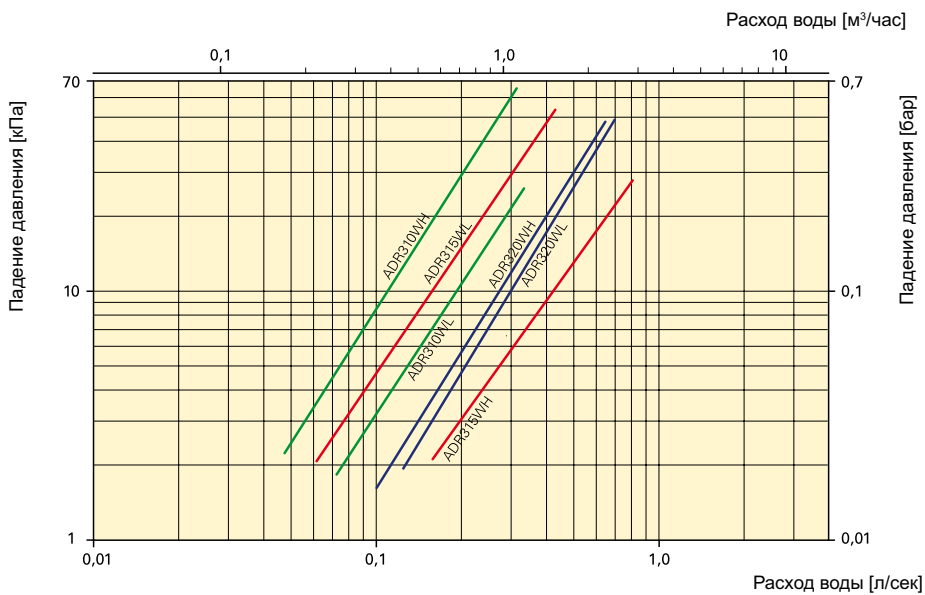
Диаграммы падения давления

Падение давления на теплообменнике завесы ADR 200/300 W

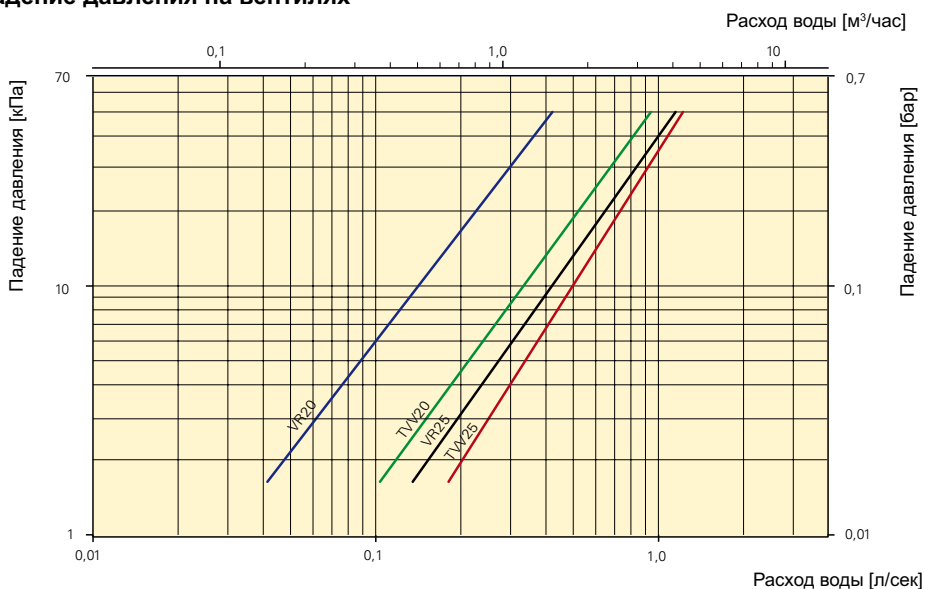


Величина падения давления рассчитана для средней температуры воды 70°C (80/60). Для других температур эта величина умножается на коэффициент К.

| Средняя темп-ра воды °С | К |
|-------------------------|------|
| 40 | 1,10 |
| 50 | 1,06 |
| 60 | 1,03 |
| 70 | 1,00 |
| 80 | 0,97 |
| 90 | 0,93 |



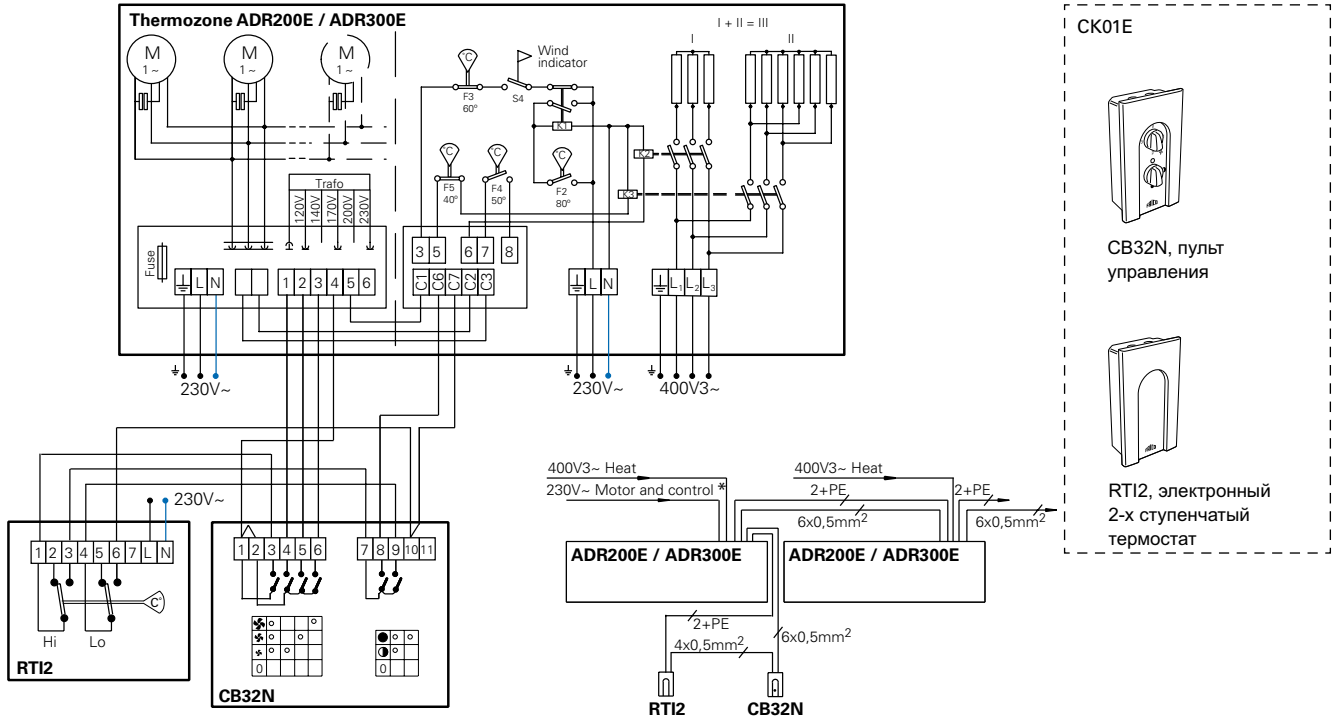
Падение давления на вентилях



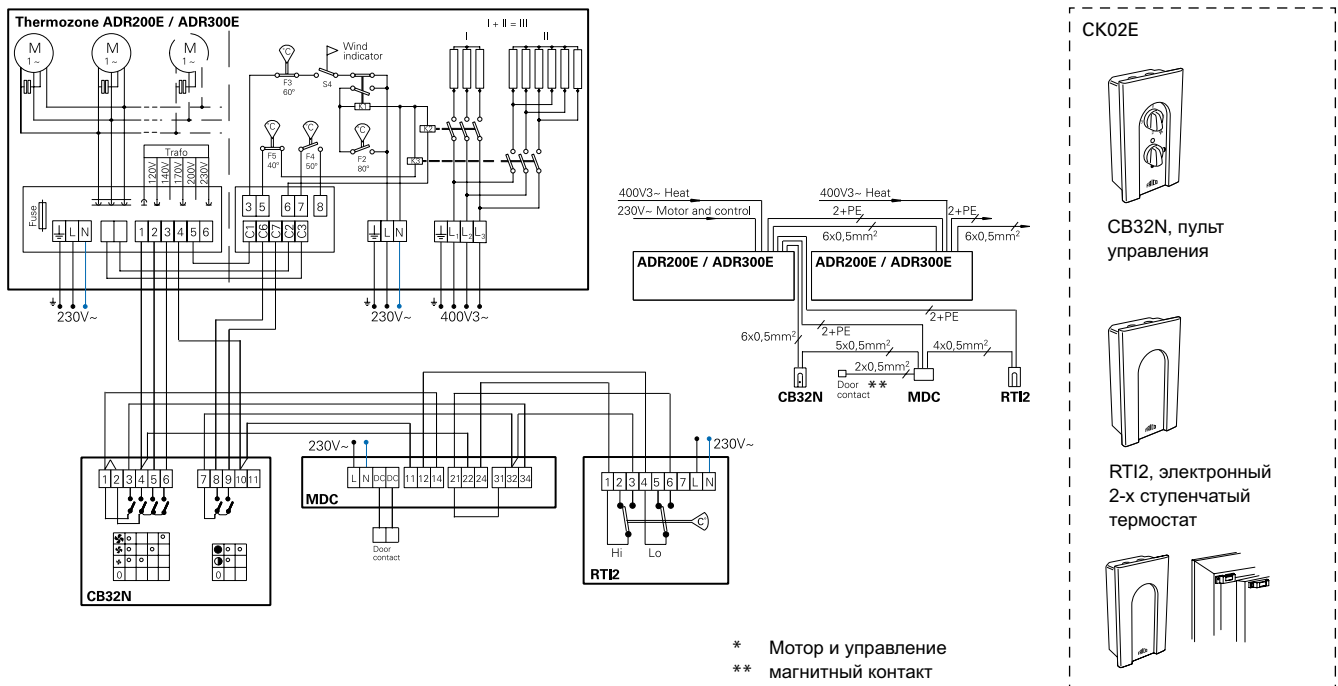
Электросхемы для ADR 200/300 E

Варианты управления для завес с электрообогревом

Вариант 1

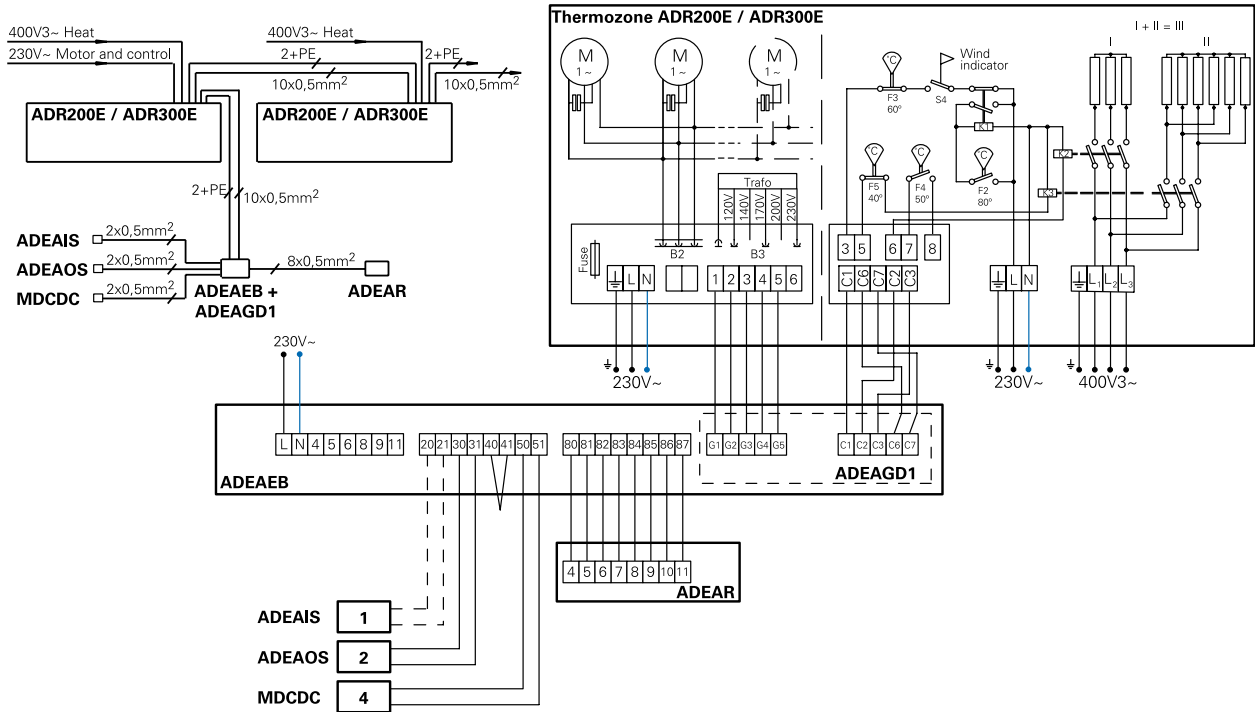


Вариант 2



* Мотор и управление
** магнитный контакт

Вариант 3



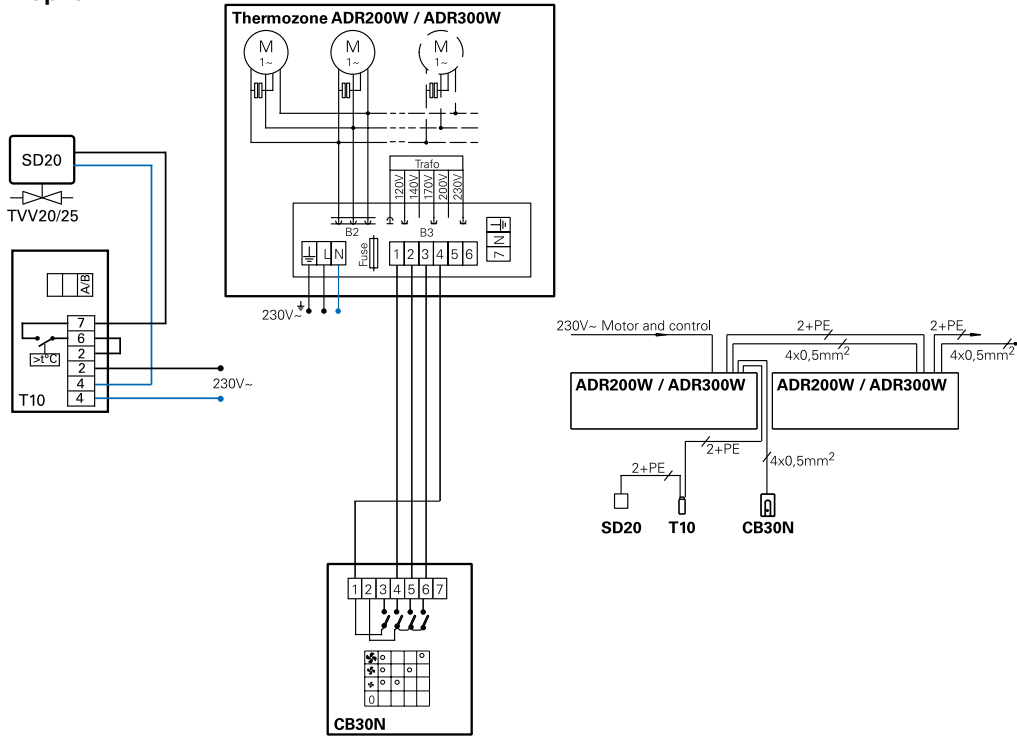
CK03GD

| | | |
|---|---|---|
|  |  |  |
| ADEAR, пульт управления с дисплеем и встроенным сенсором внутренней температуры | ADEAOS, сенсор наружной температуры | MDCDC, магнитный контакт |
|  |  |  |
| ADEAEB, внешний коммутационный блок | ADEAIS, сенсор внутренней температуры | ADEAGD1, плата для системы диспетчеризации (BMS) |

Электросхемы для ADR 200/300 W

Варианты управления для завес с подводом горячей воды

Вариант 1



CK01W

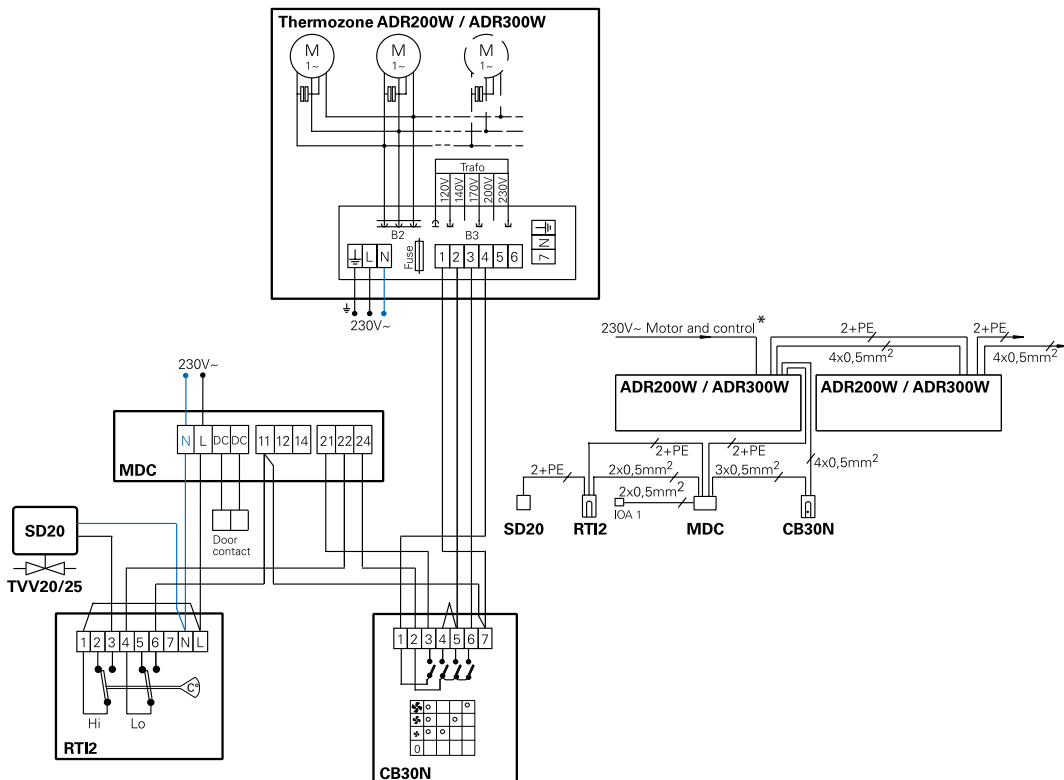
CB30N, пульт управления

T10, электронный термостат

SD20, электропривод

TVV20/25, 2-х ходовой вентиль

Вариант 2



CK02W

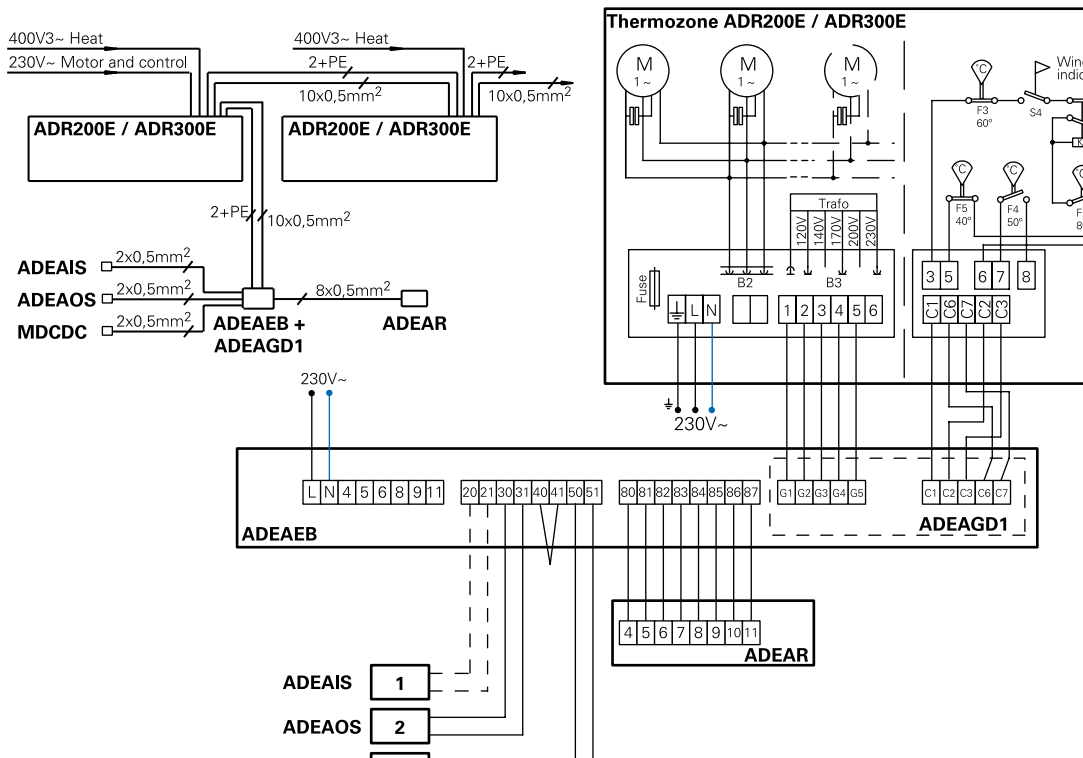
CB30N, пульт управления

RTI2, электронный 2-х ступенчатый термостат




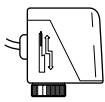
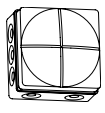

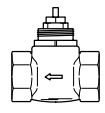
MDC, магнитный контакт с реле задержки

* Мотор и управление
** магнитный контакт



Вариант 3



CK03GD

| | | | |
|---|---|---|---|
|  |  |  |  |
| ADEAR, пульт управления с дисплеем и встроенным сенсором внутренней температуры | ADEAOS, сенсор наружной температуры | MDCDC, магнитный контакт | SD20, электропривод |
|  |  |  |  |
| ADEAEB, внешний коммутационный блок | ADEAIS, сенсор внутренней температуры | ADEAGD1, плата для системы диспетчеризации (BMS) | TVV20/25, 2-х ходовой вентиль |



-  С электрообогревом 9-24 кВт
-  С подводом горячей воды

Высота, вертикальное исполнение: 1,5, 2, 2,5 и 3 метра
 Длина, горизонтальное исполнение: 1, 1,5, 2, 2,5 и 3 метра



Thermozone® AC Corinte

Воздушные завесы для дверей высотой до 3м

Назначение и область применения

Воздушные завесы AC Corinte в корпусе из нержавеющей стали используются для защиты входных дверей в помещениях, где предъявляются повышенные эстетические требования к дизайну. Устанавливаются горизонтально над или вертикально сбоку от проема. Двухсторонняя вертикальная установка обеспечивает повышенную степень защиты. Имеется 5 типоразмеров по длине.

Обеспечение комфорта

AC Corinte создают высокоэффективную преграду на пути холодного воздуха, снижая тем самым потери тепла и обеспечивая комфортный микроклимат в зоне входа. Подвижные жалюзи дают возможность направлять струю воздуха под необходимым углом.

Снижение затрат

Воздушные завесы шиберующего или отсечного типа позволяют существенно снизить затраты на обогрев, поскольку в холодное время года двери или ворота не защищенные воздушными завесами могут стать основным источником потерь тепла.

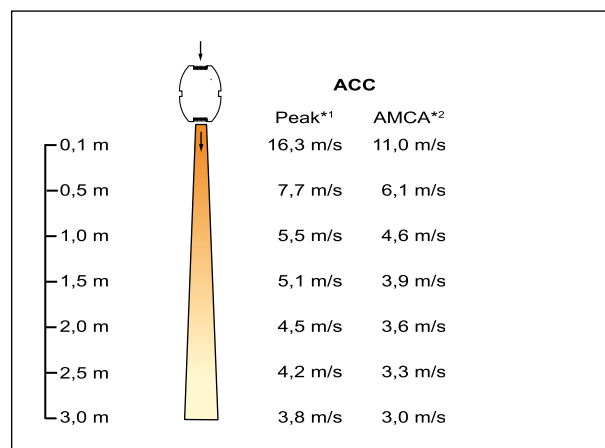
Дизайн

AC Corinte выполнены в стильном изящном корпусе из нержавеющей стали. Клиент может выбрать необходимый вариант отделки: стандартную, матовую или зеркальную полировку.

Особенности продукции

- Регулируемая решетка выдува воздуха.
- Модели для горизонтальной и вертикальной установки.
- Места выводов патрубков теплообменника и подвода питающего кабеля указываются при размещении заказа.
- Варианты отделки: стандартная, матовая или зеркальная полировка.

Профиль скоростей воздушного потока



*1) Значения по оси потока.

*2) Осредненные значения в соответствии с AMCA 220-05 "Методы тестирования завес"

Технические характеристики | Thermozone AC Corinte с электронагревом ⚡

| Модель | Ступени мощности [кВт] | Расход воздуха [м³/час] | Δt^{*2} [°C] | Уровень шума *1 [дБ(A)] | Напряжение [В] | Напряжение (блок нагрева) [В] | Ток (управление) [А] | Ток [А] (блок нагрева) | Высота/длина [мм] | Вес [кг] |
|------------|------------------------|-------------------------|----------------------|-------------------------|----------------|-------------------------------|----------------------|------------------------|-------------------|----------|
| ACC1000E*1 | 0/6/9 | 950/1900 | 29/14 | 44/61 | 230В~ | 400ВЗ~ | 2,2 | 8,7/13,0 | 1000 | 47 |
| ACC1500E | 0/8/12 | 1350/2600 | 27/14 | 45/62 | 230В~ | 400ВЗ~ | 2,9 | 11,5/17,3 | 1500 | 63 |
| ACC2000E | 0/12/18 | 1980/3800 | 28/14 | 47/64 | 230В~ | 400ВЗ~ | 4,3 | 17,3/26,0 | 2000 | 95 |
| ACC2500E | 0/12/18 | 2340/4500 | 23/12 | 48/65 | 230В~ | 400ВЗ~ | 5,1 | 17,3/26,0 | 2500 | 110 |
| ACC3000E | 0/16/24 | 2660/5100 | 27/14 | 48/65 | 230В~ | 400ВЗ~ | 5,8 | 23,1/34,6 | 3000 | 126 |

*1) ACC1000E только для горизонтальной установки.

*2) Δt = увеличение температуры воздуха при максимальной мощности и низком/полном расходе.

*3) Условия: Расстояние до прибора 5 м. Фактор направленности: 2. Эквивалентная площадь звукопоглощения 200 м².

Технические характеристики | Thermozone AC Corinte WL с подводом горячей воды. теплообменник для воды <80/60°C 💧

| Модель | Ступени мощности [кВт] *2 | Расход воздуха [м³/час] | $\Delta t^{*2,3}$ [°C] | Объем воды [л] | Уровень шума *4 [дБ(A)] | Напряжение [В] | Ток [А] | Высота/длина [мм] | Вес [кг] |
|-------------|---------------------------|-------------------------|------------------------|----------------|-------------------------|----------------|---------|-------------------|----------|
| ACC1000WL*1 | 19 | 950/1900 | 42/35 | 2,0 | 44/61 | 230В~ | 2,1 | 1000 | 47 |
| ACC1500WL | 29 | 1350/2600 | 41/34 | 3,2 | 45/62 | 230В~ | 2,9 | 1500 | 63 |
| ACC2000WL | 42 | 1980/3800 | 40/33 | 4,3 | 47/64 | 230В~ | 4,3 | 2000 | 95 |
| ACC2500WL | 52 | 2340/4500 | 41/34 | 5,4 | 48/65 | 230В~ | 5,0 | 2500 | 110 |
| ACC3000WL | 60 | 2660/5100 | 38/31 | 6,6 | 48/65 | 230В~ | 5,7 | 3000 | 126 |

Технические характеристики | Thermozone AC Corinte WL с подводом горячей воды. теплообменник для воды ≥80/60°C 💧

| Модель | Ступени мощности [кВт] *2 | Расход воздуха [м³/час] | $\Delta t^{*2,3}$ [°C] | Объем воды [л] | Уровень шума *4 [дБ(A)] | Напряжение [В] | Ток [А] | Высота/длина [мм] | Вес [кг] |
|-------------|---------------------------|-------------------------|------------------------|----------------|-------------------------|----------------|---------|-------------------|----------|
| ACC1000WH*1 | 11 | 950/1900 | 26/20 | 1,1 | 44/61 | 230В~ | 2,1 | 1000 | 47 |
| ACC1500WH | 17 | 1350/2600 | 26/20 | 1,9 | 45/62 | 230В~ | 2,9 | 1500 | 63 |
| ACC2000WH | 24 | 1980/3800 | 25/19 | 2,5 | 47/64 | 230В~ | 4,3 | 2000 | 95 |
| ACC2500WH | 30 | 2340/4500 | 25/23 | 3,3 | 48/65 | 230В~ | 5,0 | 2500 | 110 |
| ACC3000WH | 35 | 2660/5100 | 23/17 | 3,9 | 48/65 | 230В~ | 5,7 | 3000 | 126 |

*1) ACC1000W только для горизонтальной установки .

*2) Значения приведены для t воды 80/60 °С, и t воздуха на заборе 15 °С.

*3) Δt = увеличение температуры воздуха при максимальной мощности и низком/полном расходе.

*4) Условия: Расстояние до прибора 5 м. Фактор направленности: 2. Эквивалентная площадь звукопоглощения 200 м² .

Класс защиты AC Corinte E/W (IP20). Стандартное исполнение

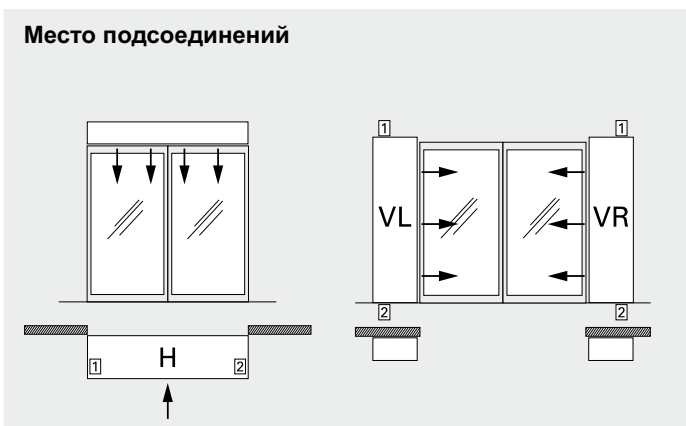
Сертифицировано ГОСТ, стандарт CE.

Алгоритм заказа

ACC - Длина – Источник тепла - Расположение завесы - Место подключений – Вариант отделки/Цвет

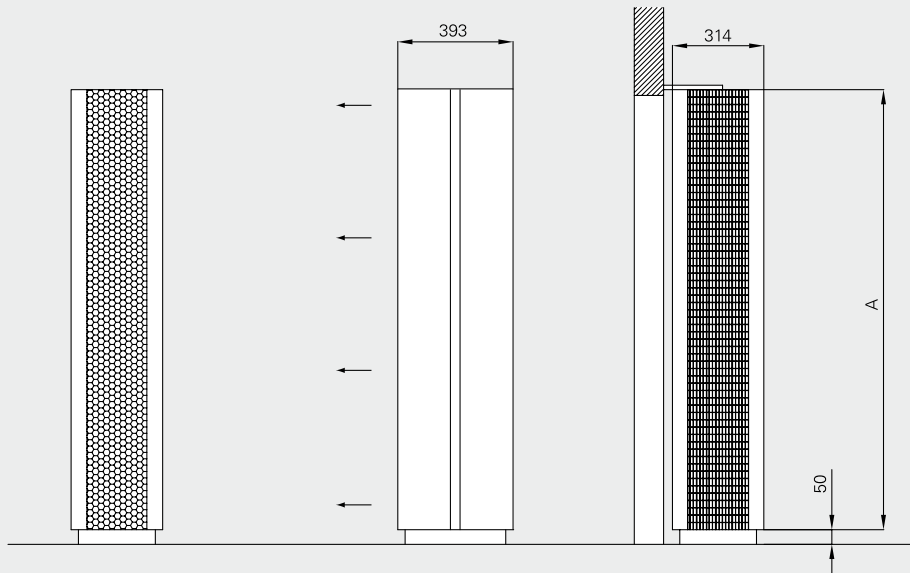
Пример: ACC - 1500 - WL - VL - 2 - P

| | |
|---------------------|---|
| Длина | 1000, 1500, 2000, 2500 or 3000 |
| Источник тепла | WL (горячая вода <80/60°C), WH (горячая вода ≥80/60°C) E (электронагрев). |
| Расположение завесы | H (горизонтально), VL (вертикально слева) или VR (вертикально справа) |
| Место подсоединений | 1 или 2, см. рис. |
| Вариант отделки | B240 = матовая полировка P = стандартная полировка M = зеркальная полировка |



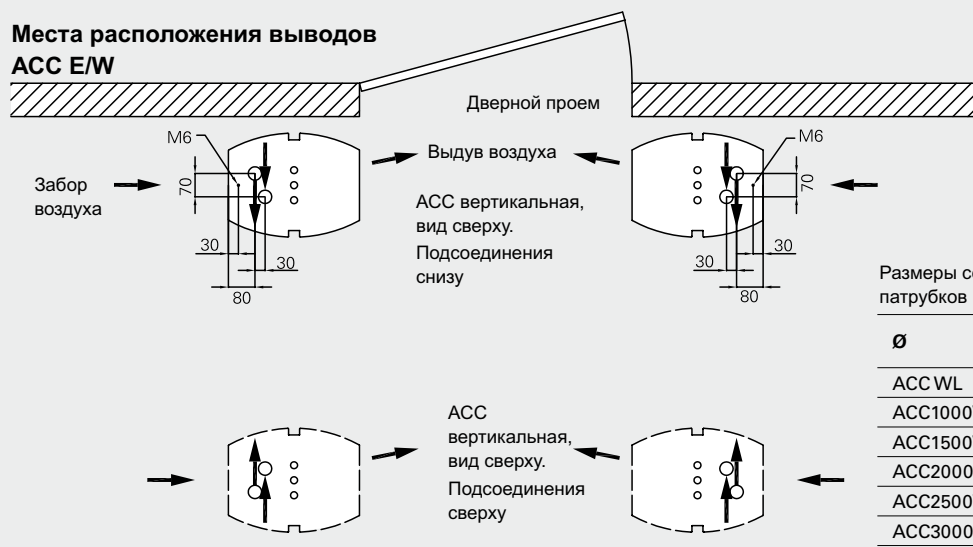
Основные размеры

Вертикальная ACC E/W



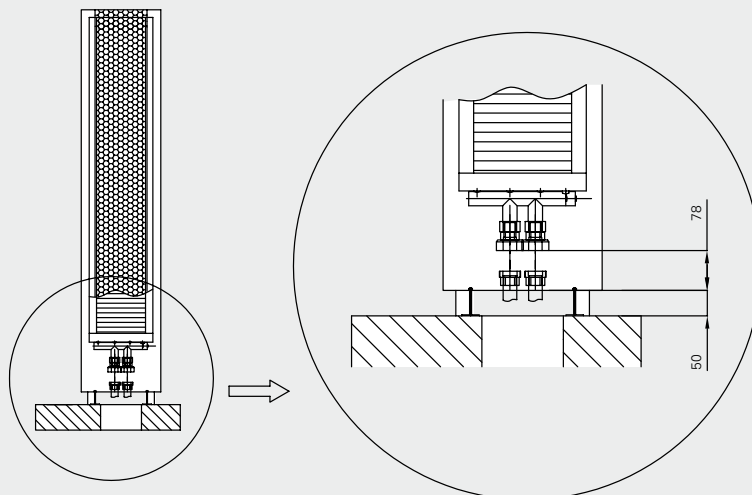
| | A [mm] |
|---------|--------|
| ACC1000 | 1000 |
| ACC1500 | 1500 |
| ACC2000 | 2000 |
| ACC2500 | 2500 |
| ACC3000 | 3000 |

Места расположения выводов ACC E/W

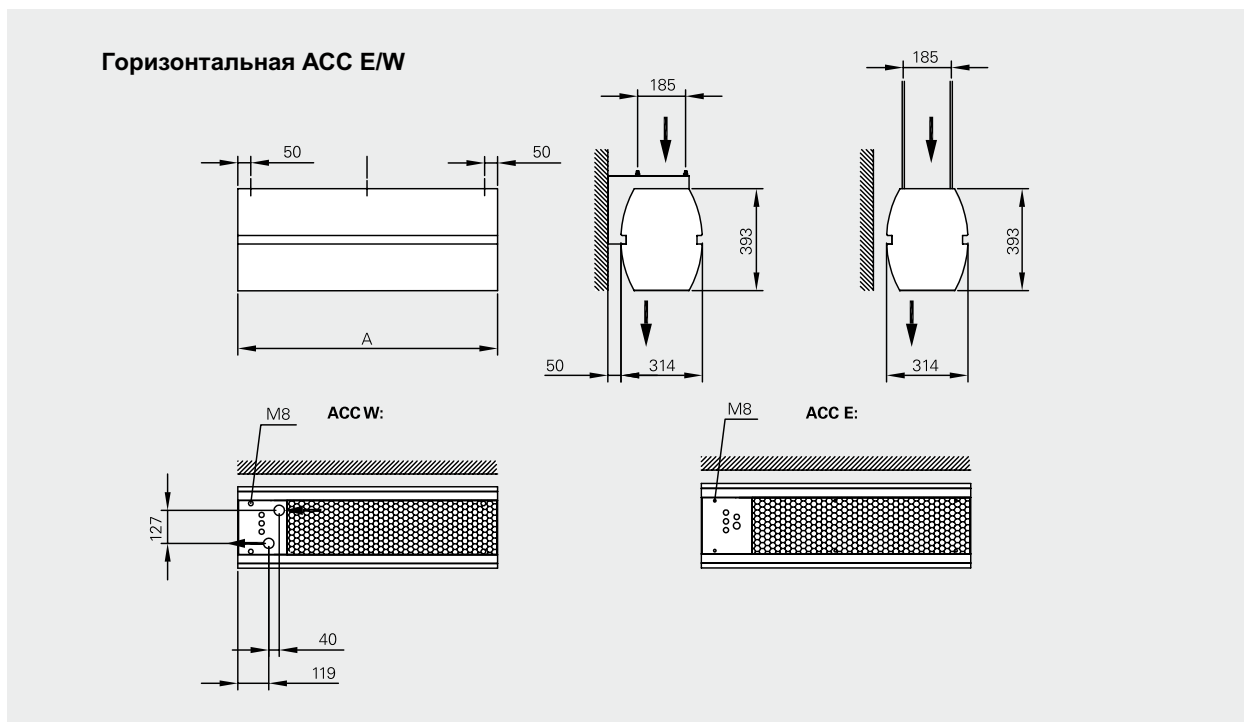


Размеры соединительных патрубков

| Ø | 3/4" DN20 | 1" DN25 |
|-----------|-----------|---------|
| ACC WL | X | |
| ACC1000WH | X | |
| ACC1500WH | X | |
| ACC2000WH | X | |
| ACC2500WH | | X |
| ACC3000WH | | X |



Основные размеры



Расположение, монтаж и установка

Вертикальная установка

Завеса устанавливается на регулируемых опорах строго вертикально, после чего опорные площадки крепятся к полу. Место стыка закрывается декоративной вставкой. Во избежание опрокидывания в верхней точке необходимо зафиксировать завесу на расположенных поблизости элементах несущих конструкций здания.

Горизонтальная установка

Прибор устанавливается горизонтально над проемом так, чтобы щель выдува располагалась внизу. При креплении к стене используются 2 (3) монтажных скобы (принадлежность). Возможна подвеска завесы к потолку. Для этого на корпусе прибора имеются 4(6) отверстий M8. См рисунок выше.

Электроподключение

Завесы поставляются с предварительно подключенным кабелем (длина 1,5м) с промаркированными жилами. Смотри электросхемы далее.

Подключение к отопительным сетям (горизонтальная установка)

Соединительные патрубки с внутренней резьбой расположены на верхней панели завесы. См. таблицу с размерами на предыдущей странице

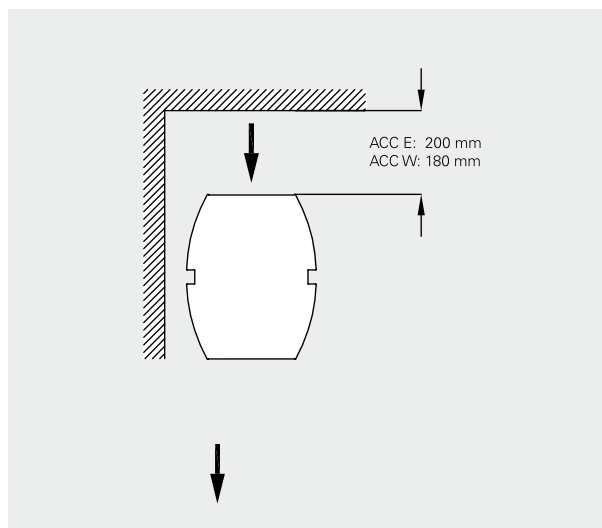


Рис.1 Минимальные расстояния при установке завес типа E и W

Подключение к отопительным сетям (вертикальная установка)

Соединительные патрубки с внутренней резьбой расположены внутри блока завесы. См. таблицу с размерами на предыдущей странице Для простоты подключения могут быть использованы гибкие подводки.

Варианты управления

Завесы с электронагревом ⚡

Уровень 1

Скорость потока и уровень мощности задается пультом управления.

Приборов управления:

- CB32N, пульт управления, 3 ступени скорости 2 уровня мощности
- RTI2, 2-х ступенчатый электронный термостат

Уровень 2

Расход воздуха и уровень мощности выбираются автоматически в зависимости от режима работы дверей и комнатной температуры. При открытии дверей завеса включается в режим полной скорости, и после их закрытия продолжает работать заданный интервал времени (2сек-10мин), выставленный на дверном контакте (MDC). По его истечении завеса переходит в режим низкой скорости если температура ниже заданной, если выше - завеса просто выключается.

Термостат автоматически поддерживает заданный уровень температуры. Например, если мы задали 23 °C и разность между ступенями срабатывания составляет 4 °C, то при закрытых дверях термостат включит нагрев при температуре ниже 19 °C. В режиме «двери открыты» термостат включит нагрев при температуре ниже 23 °C.

Приборов управления SK02E:

- CB32N, пульт управления 3 режима скорости, 2 режима мощности
- MDC, магнитный дверной контакт с реле задержки
- RTI2, электронный 2-х ступенчатый термостат

Уровень 3

Расход воздуха и уровень мощности выбираются автоматически в зависимости от режима работы дверей, наружной и комнатной температуры.

Полностью автоматизированный режим работы обеспечивается системой управления ADEA.

Для удобства большинство параметров заводятся в программу предварительно.

Приборов управления SK03GD:

- ADEA, регулятор управления (в комплекте с сенсорами внутренней и наружной температуры, дверным контактом).
- ADEAIS, внешний комнатный сенсор
- ADEAEB, внешний коммутационный блок
- ADEAGD1, дополнительная плата для подключения к системе диспетчеризации (BMS)

Более подробно о принципах работы и использовании системы ADEA см. раздел Приборы управления и принадлежности.

На горячей воде ♁

Уровень 1

Уровень скорости задается пультом управления. Мощность регулируется изменением расхода теплоносителя клапаном по сигналу термостата в режиме on/off.

Приборов управления SK01W:

- CB30N, пульт управления, 3 режима скорости
- T10, термостат IP30

Внимание! Для полного комплекта управления необходим набор вентилей VR20/VR25 или двухходовой вентиль TVV20/TVV25 с электроприводом SD20.

Уровень 2

Расход воздуха и уровень мощности выбираются автоматически в зависимости от режима работы дверей и комнатной температуры.

При открытии дверей завеса включается в режим полной скорости, и после их закрытия продолжает работать заданный интервал времени (2сек-10мин), выставленный на дверном контакте (MDC). По его истечении завеса переходит в режим низкой скорости если температура ниже заданной, если выше - завеса просто выключается.

Термостат автоматически поддерживает заданный уровень температуры управляя работой клапана в режиме on/off. Например, если мы задали 23 °C и разность между ступенями срабатывания составляет 4 °C, то при закрытых дверях термостат включит нагрев при температуре ниже 19 °C. В режиме «двери открыты» термостат включит нагрев при температуре ниже 23 °C.

Приборов управления SK02W:

- CB30N, пульт управления, 3 режима скорости
- MDC, магнитный дверной контакт с реле задержки
- RTI2, электронный 2-х ступенчатый термостат

Внимание! Для полного комплекта управления необходим набор вентилей VR20/VR25 или двухходовой вентиль TVV20/TVV25 с электроприводом SD20.

Уровень 3

Расход воздуха и уровень мощности выбираются автоматически в зависимости от режима работы дверей, наружной и комнатной температуры.

Полностью автоматизированный режим работы обеспечивается системой управления ADEA.

Для удобства большинство параметров заводятся в программу предварительно.

Приборов управления SK03GD:

- ADEA, регулятор управления (в комплекте с сенсорами внутренней и наружной температуры, дверным контактом).
- ADEAIS, внешний комнатный сенсор
- ADEAEB, внешний коммутационный блок
- ADEAGD1, дополнительная плата для подключения к системе диспетчеризации (BMS)

Внимание! Для полного комплекта управления необходим набор вентилей VR20/VR25 или двухходовой вентиль TVV20/TVV25 с электроприводом SD20.

Таблицы тепловой мощности

AC Corinte WL

| Температура воды вход/выход 80/60°C | | | | | | | | |
|-------------------------------------|------------------------|-------------------------|------------------------------------|--------------------------|---------------------|------------------------------------|--------------------------|---------------------|
| | | | Температура воздуха на входе +15°C | | | Температура воздуха на входе +20°C | | |
| Модель | Положение вентиллятора | Расход воздуха [м³/час] | Выходная мощность [кВт] | t воздуха на выходе [°C] | Расход воды [л/сек] | Выходная мощность [кВт] | t воздуха на выходе [°C] | Расход воды [л/сек] |
| ACC1000WL | max | 1900 | 19,7 | 46 | 0,24 | 17,8 | 48 | 0,22 |
| | min | 950 | 12,1 | 53 | 0,15 | 10,9 | 54 | 0,13 |
| ACC1500WL | max | 2600 | 29,6 | 49 | 0,36 | 26,7 | 51 | 0,33 |
| | min | 1350 | 18,5 | 56 | 0,23 | 16,7 | 57 | 0,21 |
| ACC2000WL | max | 3800 | 42,7 | 48 | 0,52 | 38,9 | 50 | 0,47 |
| | min | 1980 | 26,8 | 55 | 0,33 | 24,3 | 56 | 0,30 |
| ACC2500WL | max | 4500 | 51,9 | 49 | 0,63 | 47,1 | 51 | 0,58 |
| | min | 2340 | 32,3 | 56 | 0,39 | 29,3 | 57 | 0,36 |
| ACC3000WL | max | 5100 | 60,2 | 50 | 0,74 | 54,5 | 52 | 0,67 |
| | min | 2660 | 37,4 | 57 | 0,46 | 33,9 | 58 | 0,41 |

| Температура воды на входе/выходе 60/50°C | | | | | | | | |
|--|------------------------|-------------------------|--------------------------------------|--------------------------|---------------------|--------------------------------------|--------------------------|---------------------|
| | | | Температура воздуха на входе = +15°C | | | Температура воздуха на входе = +20°C | | |
| Модель | Положение вентиллятора | Расход воздуха [м³/час] | Выходная мощность [кВт] | t воздуха на выходе [°C] | Расход воды [л/сек] | Выходная мощность [кВт] | t воздуха на выходе [°C] | Расход воды [л/сек] |
| ACC1000WL | max | 1900 | 14,5 | 38 | 0,35 | 12,7 | 40 | 0,31 |
| | min | 950 | 8,9 | 43 | 0,22 | 7,7 | 44 | 0,19 |
| ACC1500WL | max | 2600 | 21,7 | 40 | 0,53 | 18,9 | 42 | 0,46 |
| | min | 1350 | 13,5 | 45 | 0,33 | 11,8 | 46 | 0,29 |
| ACC2000WL | max | 3800 | 31,3 | 40 | 0,76 | 27,3 | 41 | 0,66 |
| | min | 1980 | 19,6 | 44 | 0,48 | 17,1 | 46 | 0,41 |
| ACC2500WL | max | 4500 | 38,0 | 40 | 0,92 | 33,2 | 42 | 0,81 |
| | min | 2340 | 23,6 | 45 | 0,58 | 20,7 | 46 | 0,50 |
| ACC3000WL | max | 5100 | 44,1 | 41 | 1,07 | 38,5 | 42 | 0,93 |
| | min | 2660 | 27,4 | 46 | 0,66 | 23,9 | 47 | 0,58 |

| Температура воды на входе/выходе 60/40°C | | | | | | | | |
|--|------------------------|-------------------------|--------------------------------------|--------------------------|---------------------|--------------------------------------|--------------------------|---------------------|
| | | | Температура воздуха на входе = +15°C | | | Температура воздуха на входе = +20°C | | |
| Модель | Положение вентиллятора | Расход воздуха [м³/час] | Выходная мощность [кВт] | t воздуха на выходе [°C] | Расход воды [л/сек] | Выходная мощность [кВт] | t воздуха на выходе [°C] | Расход воды [л/сек] |
| ACC1000WL | max | 1900 | 11,8 | 33 | 0,14 | 9,9 | 35 | 0,12 |
| | min | 950 | 7,3 | 38 | 0,09 | 6,2 | 39 | 0,08 |
| ACC1500WL | max | 2600 | 18,1 | 36 | 0,22 | 15,3 | 38 | 0,19 |
| | min | 1350 | 11,3 | 39 | 0,14 | 9,6 | 41 | 0,12 |
| ACC2000WL | max | 3800 | 26,1 | 35 | 0,32 | 22,0 | 37 | 0,27 |
| | min | 1980 | 16,4 | 40 | 0,20 | 13,9 | 41 | 0,17 |
| ACC2500WL | max | 4500 | 31,8 | 36 | 0,39 | 26,7 | 38 | 0,32 |
| | min | 2340 | 19,8 | 40 | 0,24 | 16,7 | 41 | 0,20 |
| ACC3000WL | max | 5100 | 36,8 | 37 | 0,45 | 31,0 | 38 | 0,38 |
| | min | 2660 | 22,9 | 41 | 0,28 | 19,4 | 42 | 0,23 |

| Температура воды на входе/выходе 60/30°C | | | | | | | | |
|--|------------------------|-------------------------|--------------------------------------|--------------------------|---------------------|--------------------------------------|--------------------------|---------------------|
| | | | Температура воздуха на входе = +15°C | | | Температура воздуха на входе = +20°C | | |
| Модель | Положение вентиллятора | Расход воздуха [м³/час] | Выходная мощность [кВт] | t воздуха на выходе [°C] | Расход воды [л/сек] | Выходная мощность [кВт] | t воздуха на выходе [°C] | Расход воды [л/сек] |
| ACC1000WL | max | 1900 | 8,7 | 29 | 0,07 | 6,4 | 30 | 0,05 |
| | min | 950 | 4,9 | 30 | 0,04 | 2,8 | 29 | 0,02 |
| ACC1500WL | max | 2600 | 13,8 | 31 | 0,11 | 10,7 | 32 | 0,09 |
| | min | 1350 | 8,9 | 35 | 0,07 | 6,9 | 35 | 0,06 |
| ACC2000WL | max | 3800 | 19,9 | 31 | 0,16 | 15,3 | 32 | 0,12 |
| | min | 1980 | 12,8 | 34 | 0,10 | 9,8 | 35 | 0,08 |
| ACC2500WL | max | 4500 | 24,1 | 31 | 0,19 | 18,6 | 32 | 0,15 |
| | min | 2340 | 15,4 | 35 | 0,13 | 11,3 | 34 | 0,08 |
| ACC3000WL | max | 5100 | 28,0 | 31 | 0,23 | 21,7 | 33 | 0,18 |
| | min | 2660 | 17,8 | 35 | 0,14 | 12,2 | 34 | 0,10 |

Таблицы тепловой мощности

AC Corinte WH

| Температура воды вход/выход 130/70°C | | | | | | | | |
|--------------------------------------|----------------|------------------------------------|-------------------------|--------------------------|-------------------|------------------------------------|--------------------------|-------------------|
| | | Температура воздуха на входе +10°C | | | | Температура воздуха на входе +20°C | | |
| Модель | Режим скорости | Расход воздуха [м3/ч] | Тепловая мощность [кВт] | t воздуха на выходе [°C] | Расход воды [л/с] | Тепловая мощность [кВт] | t воздуха на выходе [°C] | Расход воды [л/с] |
| ACC1000WH | max | 1900 | 16,6 | 36 | 0,07 | 14,3 | 42 | 0,06 |
| | min | 950 | 11,1 | 45 | 0,04 | 9,7 | 50 | 0,04 |
| ACC1500WH | max | 2600 | 26,5 | 40 | 0,11 | 23,2 | 47 | 0,09 |
| | min | 1350 | 17,9 | 49 | 0,08 | 15,6 | 54 | 0,06 |
| ACC2000WH | max | 3800 | 38,0 | 40 | 0,16 | 33,1 | 46 | 0,14 |
| | min | 1980 | 25,7 | 49 | 0,11 | 22,5 | 54 | 0,09 |
| ACC2500WH | max | 4500 | 46,5 | 41 | 0,19 | 40,6 | 47 | 0,17 |
| | min | 2340 | 31,4 | 50 | 0,13 | 27,3 | 55 | 0,11 |
| ACC3000WH | max | 5100 | 54,4 | 42 | 0,23 | 47,5 | 48 | 0,20 |
| | min | 2660 | 36,6 | 51 | 0,15 | 32,0 | 56 | 0,13 |

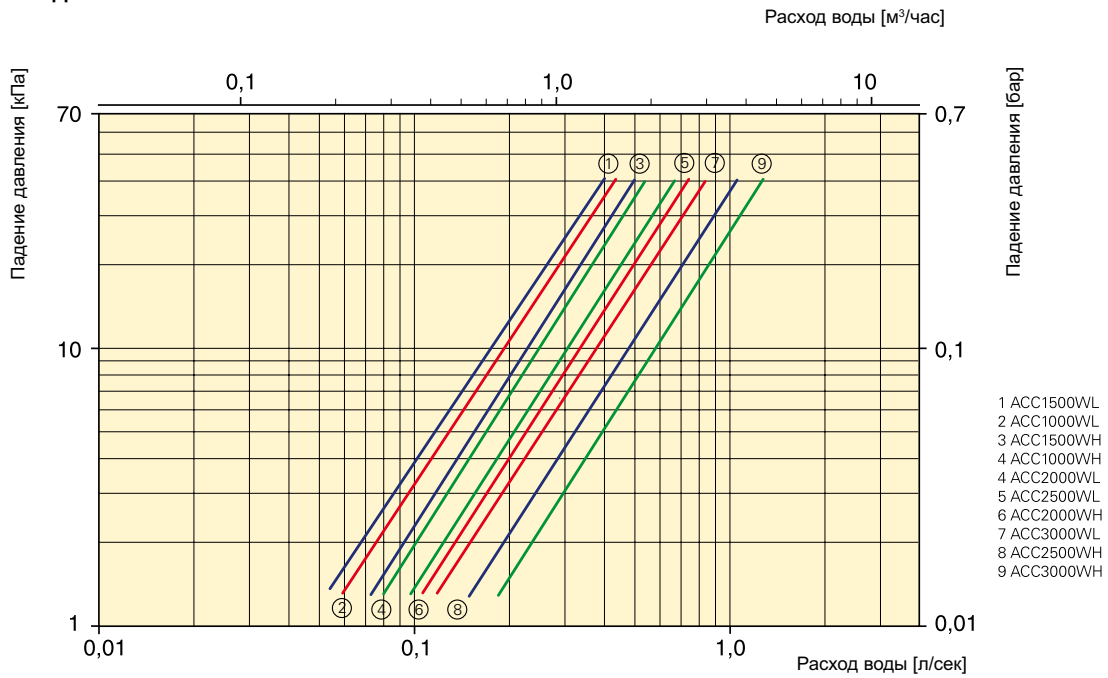
| Температура воды вход/выход 110/80°C | | | | | | | | |
|--------------------------------------|----------------|------------------------------------|-------------------------|--------------------------|-------------------|------------------------------------|--------------------------|-------------------|
| | | Температура воздуха на входе +10°C | | | | Температура воздуха на входе +20°C | | |
| Модель | Режим скорости | Расход воздуха [м3/ч] | Тепловая мощность [кВт] | t воздуха на выходе [°C] | Расход воды [л/с] | Тепловая мощность [кВт] | t воздуха на выходе [°C] | Расход воды [л/с] |
| ACC1000WH | max | 1900 | 17,2 | 37 | 0,14 | 15,1 | 44 | 0,13 |
| | min | 950 | 11,5 | 46 | 0,09 | 10,0 | 51 | 0,08 |
| ACC1500WH | max | 2600 | 26,9 | 40 | 0,22 | 23,6 | 47 | 0,19 |
| | min | 1350 | 18,0 | 50 | 0,15 | 15,8 | 55 | 0,13 |
| ACC2000WH | max | 3800 | 38,6 | 40 | 0,32 | 39,9 | 47 | 0,28 |
| | min | 1980 | 26,0 | 49 | 0,21 | 22,8 | 54 | 0,19 |
| ACC2500WH | max | 4500 | 47,3 | 41 | 0,39 | 41,6 | 47 | 0,34 |
| | min | 2340 | 31,7 | 50 | 0,26 | 27,8 | 55 | 0,23 |
| ACC3000WH | max | 5100 | 55,3 | 42 | 0,46 | 48,6 | 48 | 0,40 |
| | min | 2660 | 36,9 | 51 | 0,31 | 32,4 | 56 | 0,27 |

| Температура воды вход/выход 90/70°C | | | | | | | | |
|-------------------------------------|----------------|------------------------------------|-------------------------|--------------------------|-------------------|------------------------------------|--------------------------|-------------------|
| | | Температура воздуха на входе +10°C | | | | Температура воздуха на входе +20°C | | |
| Модель | Режим скорости | Расход воздуха [м3/ч] | Тепловая мощность [кВт] | t воздуха на выходе [°C] | Расход воды [л/с] | Тепловая мощность [кВт] | t воздуха на выходе [°C] | Расход воды [л/с] |
| ACC1000WH | max | 1900 | 14,3 | 32 | 0,18 | 12,2 | 39 | 0,15 |
| | min | 950 | 9,5 | 40 | 0,12 | 8,1 | 45 | 0,10 |
| ACC1500WH | max | 2600 | 22,3 | 36 | 0,28 | 19,0 | 42 | 0,23 |
| | min | 1350 | 14,9 | 43 | 0,18 | 12,7 | 48 | 0,16 |
| ACC2000WH | max | 3800 | 32,1 | 35 | 0,39 | 27,4 | 41 | 0,34 |
| | min | 1980 | 21,6 | 42 | 0,26 | 18,4 | 48 | 0,23 |
| ACC2500WH | max | 4500 | 39,3 | 36 | 0,48 | 33,5 | 42 | 0,41 |
| | min | 2340 | 26,2 | 43 | 0,32 | 22,4 | 48 | 0,28 |
| ACC3000WH | max | 5100 | 45,9 | 37 | 0,56 | 39,2 | 43 | 0,48 |
| | min | 2660 | 30,6 | 44 | 0,38 | 26,1 | 49 | 0,32 |

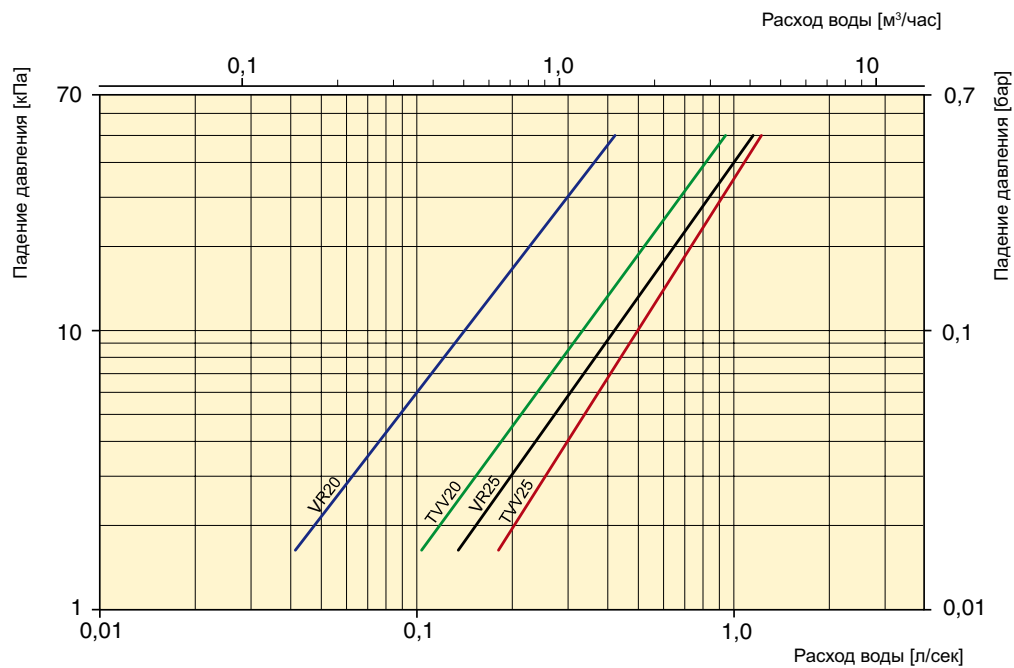
| Температура воды вход/выход 80/60°C | | | | | | | | |
|-------------------------------------|----------------|------------------------------------|-------------------------|--------------------------|-------------------|------------------------------------|--------------------------|-------------------|
| | | Температура воздуха на входе +10°C | | | | Температура воздуха на входе +20°C | | |
| Модель | Режим скорости | Расход воздуха [м3/ч] | Тепловая мощность [кВт] | t воздуха на выходе [°C] | Расход воды [л/с] | Тепловая мощность [кВт] | t воздуха на выходе [°C] | Расход воды [л/с] |
| ACC1000WH | max | 1900 | 12,5 | 29 | 0,15 | 9,9 | 36 | 0,12 |
| | min | 950 | 8,0 | 35 | 0,10 | 6,6 | 41 | 0,08 |
| ACC1500WH | max | 2600 | 18,9 | 32 | 0,23 | 15,6 | 38 | 0,19 |
| | min | 1350 | 12,6 | 38 | 0,16 | 10,5 | 43 | 0,13 |
| ACC2000WH | max | 3800 | 27,1 | 31 | 0,33 | 22,4 | 38 | 0,27 |
| | min | 1980 | 18,2 | 37 | 0,22 | 15,0 | 43 | 0,18 |
| ACC2500WH | max | 4500 | 33,2 | 32 | 0,41 | 27,4 | 38 | 0,34 |
| | min | 2340 | 22,2 | 38 | 0,27 | 18,3 | 43 | 0,23 |
| ACC3000WH | max | 5100 | 38,8 | 33 | 0,48 | 32,0 | 39 | 0,39 |
| | min | 2660 | 25,9 | 39 | 0,32 | 21,4 | 44 | 0,26 |

Диаграмма падения давления

Падение давления на теплообменнике AC Corinte



Падение давления на клапанах



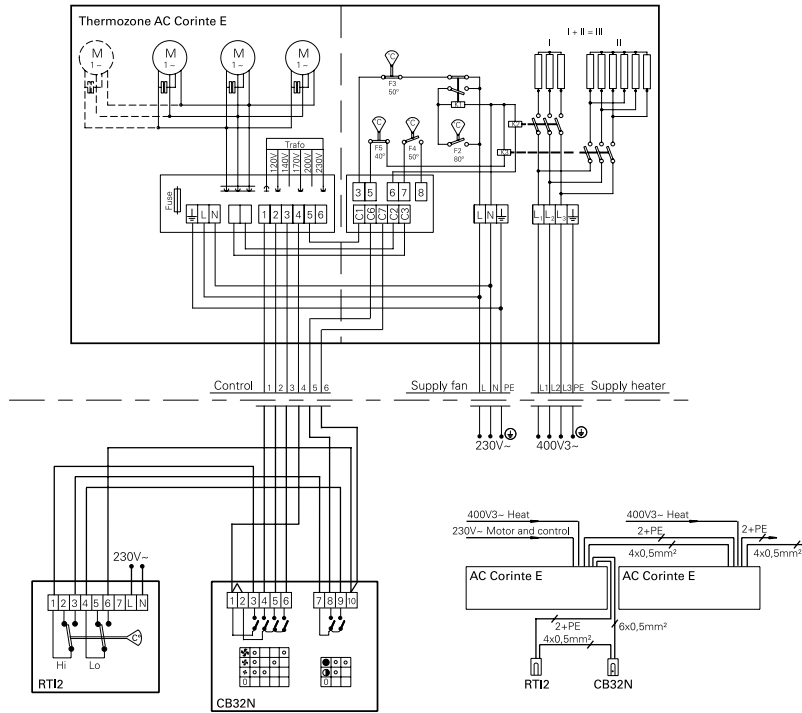
Величина падения давления рассчитана для средней температуры воды 70°C (80/60).
Для других температур умножается на коэффициент К

| Средняя темп-ра воды °С | 40 | 50 | 60 | 70 | 80 | 90 |
|-------------------------|------|------|------|------|------|------|
| К | 1,10 | 1,06 | 1,03 | 1,00 | 0,97 | 0,93 |

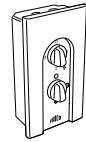
Электросхемы для AC Corinte E

Варианты управления для завес с электронагревом

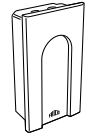
Уровень 1



CK01E

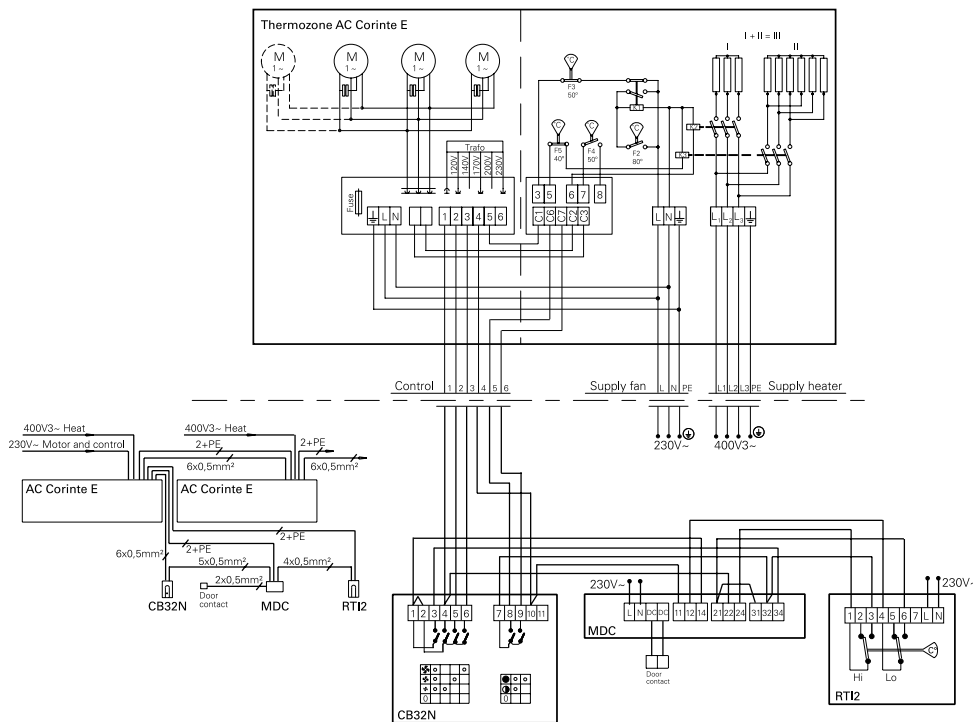


CB30N, пульт управления

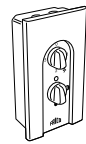


RT12, электронный 2-х ступенчатый термостат

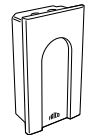
Уровень 2



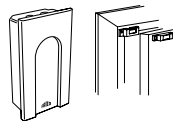
CK02E



CB30N, пульт управления



RT12, электронный 2-х ступенчатый термостат

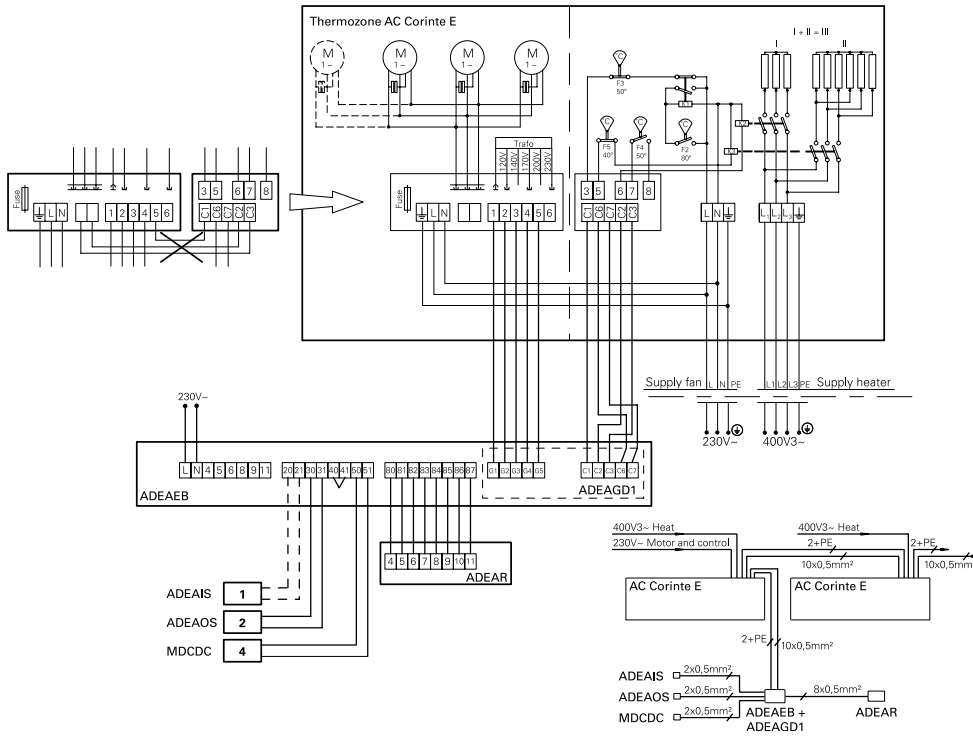


MDC, магнитный дверной контакт с реле задержки

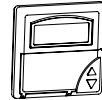
Электросхемы для AC Corinte E

Варианты управления для завес с электронагревом

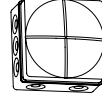
Уровень 3



CK03GD



ADEAR, пульт управления с дисплеем и встроенным сенсором внутренней температуры



ADEAOS, сенсор наружной температуры



MDCDC, магнитный контакт



ADEAEB, внешний коммутационный блок



ADEAIS, сенсор внутренней температуры

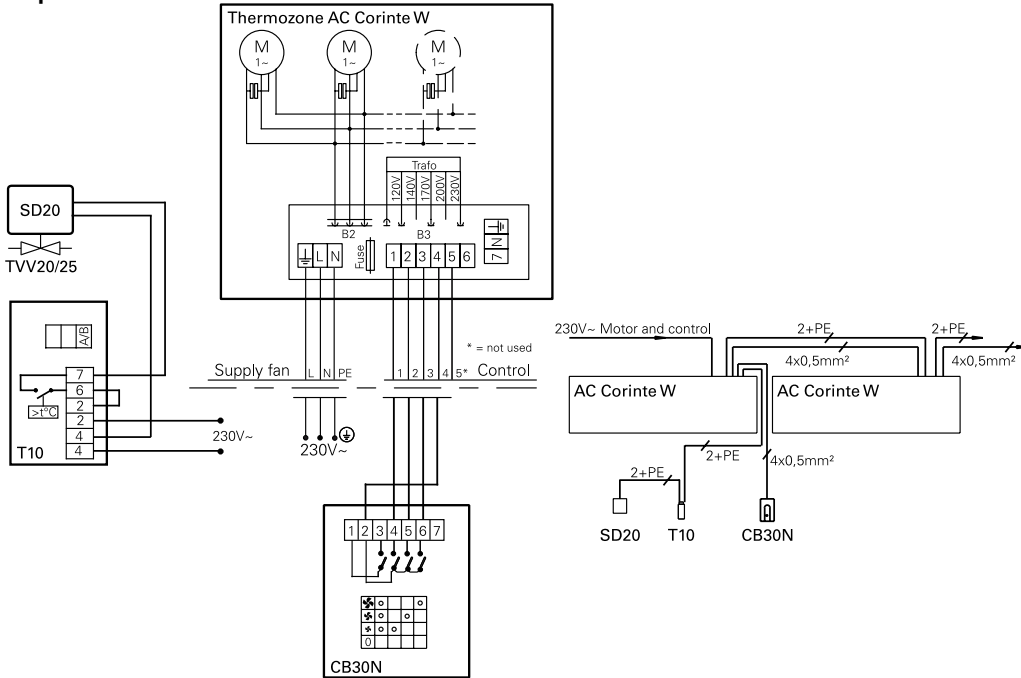


ADEAGD1 Доп.плата

Электросхемы для AC Corinte W

Варианты управления для завес с подводом горячей воды

Вариант 1



CK01W

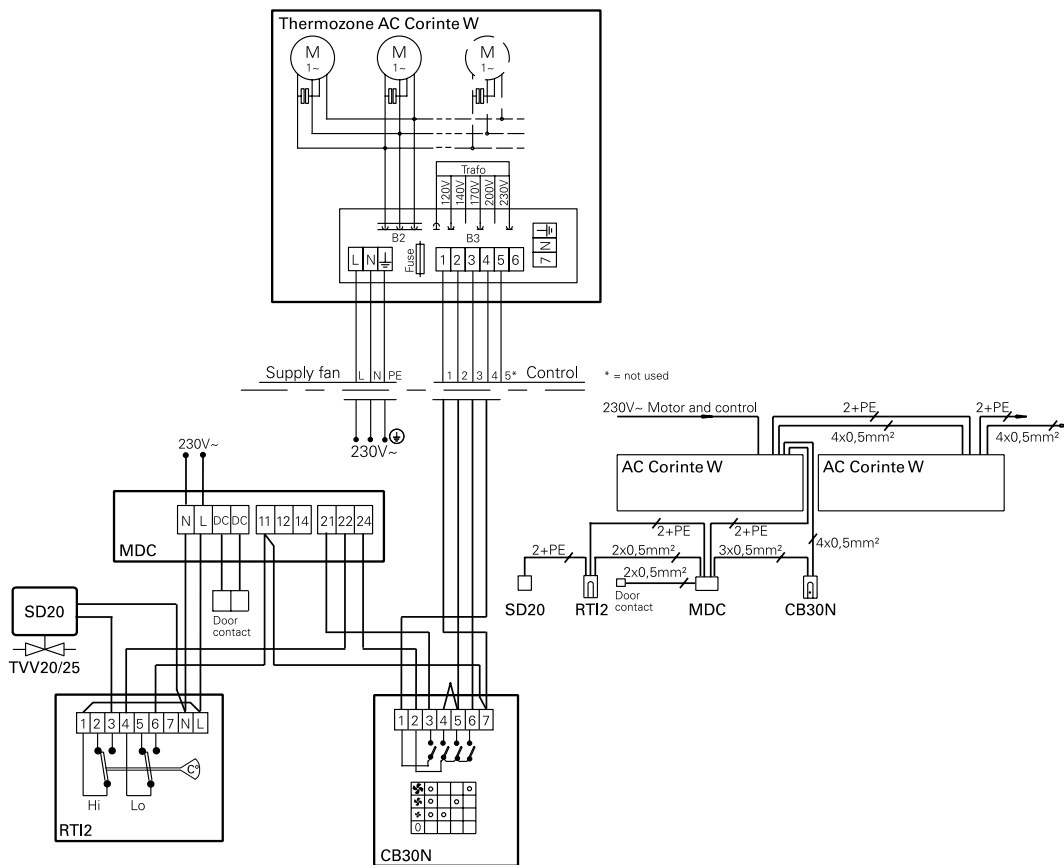
CB30N, пульт управления

T10, электронный термостат

TVV20/25, 2-х ходовой вентиль

SD20, электропривод

Вариант 2



CK02W

CB30N, пульт управления

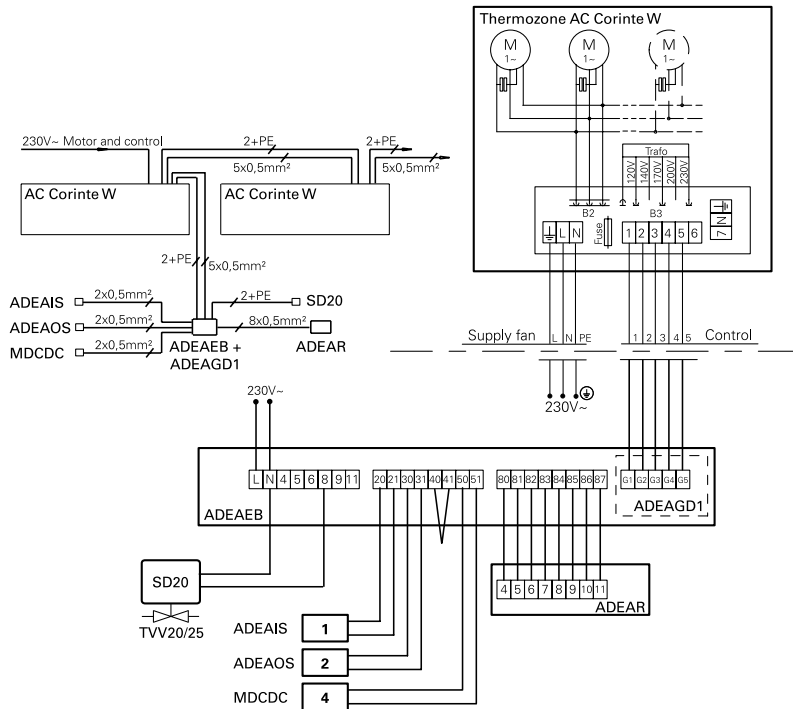
RTI2, электронный 2-х ступенчатый термостат

MDC, магнитный дверной контакт с реле задержки

Электросхемы для AC Corinte W

Варианты управления для завес с подводом горячей воды

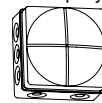
Вариант 3



CK03GD



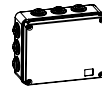
ADEAR, пульт управления с дисплеем и встроенным сенсором внутренней температуры



ADEAOS, сенсор наружной температуры



MDCDC, магнитный контакт



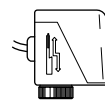
ADEAEB, внешний коммутационный блок



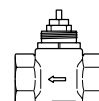
ADEAIS, сенсор внутренней температуры



ADEAGD1 Доп.плата






SD20, электропривод



TVV20/25, 2-х ходовой вентиль

Thermozone AD Corinte



-  Без обогрева
-  С электрообогревом 15-22,5 кВт
-  С подводом горячей воды

Длина, вертикальное исполнение: 2,2 и 2,5 метра
 Длина, горизонтальное исполнение: 1,7 и 2,2 метра



Thermozone® AD Corinte Воздушные завесы для дверей высотой до 3,5 метров

Воздушные завесы серии AD Corinte предназначены для защиты входов магазинов и офисных зданий с повышенными требованиями к дизайну интерьера. Корпуса завес в стандартном исполнении изготавливаются из полированной нержавеющей стали. Возможна поставка с матовой или зеркальной полировкой.

Элегантные завесы предотвращают возникновение холодных сквозняков, снижают теплопотери, а также поддерживают комфортные условия в зоне входа. Используемые в этих завесах центробежные вентиляторы позволили повысить расходные характеристики и снизить уровень шума.

Модели трех типоразмеров подойдут к дверям любой ширины и высоты. Они могут устанавливаться как горизонтально над дверным проемом на всю его ширину, так и сбоку от него.

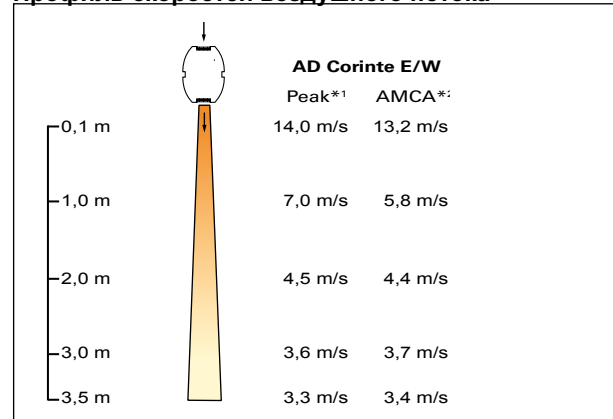
Для управления расходом воздуха рекомендуется использовать частотный инвертор. Моторы вентиляторов имеют возможность электроподключения 3x230В или 3x400В. Завесы с подводом горячей воды снабжены воздушным фильтром грубой очистки для защиты моторов вентиляторов и теплообменника.

Мелкоячеистый фильтр тонкой очистки воздуха F5 (EU5) поставляется как принадлежность для моделей с подводом горячей воды, а сетчатый алюминиевый – для моделей с электрообогревом.

Сертифицированы SEMKO и ГОСТ, стандарт CE.

- Центробежные вентиляторы с высоким расходом и низким уровнем шума.
- В стандартном исполнении корпус завесы выполнен из полированной нержавеющей стали. Возможна поставка с матовой или зеркальной полировкой. Цветовой код решеток забора и выдува воздуха: черный, RAL9005
- Имеются модели для горизонтальной и вертикальной установки.
- Для входных групп магазинов и офисных зданий с повышенными требованиями к дизайну интерьера.
- Мелкоячеистый фильтр F5 (EU5) поставляется как принадлежность для моделей с подводом горячей воды.
- В моделях для вертикальной установки подвод электропитания и воды может производиться как с верхнего, так и с нижнего торца.
- Стабилизированный низкотурбулентный воздушный поток

Профиль скоростей воздушного потока



*1) Значения по оси потока.

*2) Осредненные значения в соответствии с AMCA 220-05 "Методы тестирования завес"

Технические параметры | Thermostone AD Corinte A без обогрева ✨

| Модель | Режимы мощности. | Расход воздуха | Уровень шума* ⁶ | Мощность двигателя | Напряжение* ³ вентилятор | Напряжение инвертор | Сила тока вентилятор 400В3~/230В3~ | Длина | Вес |
|-------------------------------|------------------|-----------------------|----------------------------|--------------------|-------------------------------------|---------------------|------------------------------------|-------|------|
| | [кВт] | [м ³ /час] | [дБ(А)] | [Вт] | [В] | [В] | [А] | [мм] | [кг] |
| ADCH17A * ¹ | 0 | 1400/3000 | 40/60 | 1100 | 230В3~/400В3~ | 230В~ | 1,7/2,8 | 1700 | 73 |
| ADCH22A | 0 | 1800/4000 | 42/61 | 1665 | 230В3~/400В3~ | 230В~ | 2,5/4,3 | 2200 | 95 |
| ADCV22A * ² | 0 | 1800/4000 | 42/61 | 1665 | 230В3~/400В3~ | 230В~ | 2,5/4,3 | 2200 | 95 |
| ADCV25A | 0 | 2050/4500 | 43/63 | 1930 | 230В3~/400В3~ | 230В~ | 2,9/5,0 | 2450 | 108 |

Технические параметры | Thermostone AD Corinte E с электрообогревом ⚡

| Модель | Режимы мощности | Расход воздуха | Δt * ⁵ | Уровень шума* ⁶ | Мощность двигателя | Напряжение* ³ вентилятор | Напряжение инвертор | Сила тока вентилятор 400В3~/230В3~ | Напряжение [В] Сила тока [А] | Длина | Вес |
|-------------------------------|-----------------|-----------------------|---------------------------|----------------------------|--------------------|-------------------------------------|---------------------|------------------------------------|------------------------------|-------|------|
| | [кВт] | [м ³ /час] | [°C] | [дБ(А)] | [Вт] | [В] | [В] | [А] | (нагр. эл-ты) | [мм] | [кг] |
| ADCH17E * ¹ | 0/7,5/15 | 1400/3000 | 32/15 | 40/60 | 1100 | 230В3~/400В3~ | 230В~ | 1,7/2,8 | 400В3~/21,7 | 1700 | 85 |
| ADCH22E | 0/10/20 | 1800/4000 | 33/15 | 42/61 | 1665 | 230В3~/400В3~ | 230В~ | 2,5/4,3 | 400В3~/28,9 | 2200 | 110 |
| ADCV22E * ² | 0/10/20 | 1800/4000 | 33/15 | 42/61 | 1665 | 230В3~/400В3~ | 230В~ | 2,5/4,3 | 400В3~/28,9 | 2200 | 110 |
| ADCV25E | 0/11,2/22,5 | 2050/4500 | 33/15 | 43/63 | 1930 | 230В3~/400В3~ | 230В~ | 2,9/5,0 | 400В3~/32,5 | 2450 | 125 |

Технические параметры | Thermostone AD Corinte WL с подводом горячей воды, теплообменник для t воды ниже 80/60 °C 🔥

| Модель | Режимы мощности* ⁴ | Расход воздуха | Δt * ⁵ | Объем воды | Уровень шума * ⁶ | Мощность двигателя | Напряжение* ³ вентилятор | Напряжение инвертор | Сила тока вентилятор 400В3~/230В3~ | Длина | Вес |
|--------------------------------|-------------------------------|-----------------------|---------------------------|------------|-----------------------------|--------------------|-------------------------------------|---------------------|------------------------------------|-------|------|
| | [кВт] | [м ³ /час] | [°C] | [л] | [дБ(А)] | [Вт] | [В] | [В] | [А] | [мм] | [кг] |
| ADCH17WL * ¹ | 33 | 1400/3000 | 42/32 | 2,8 | 39/59 | 1060 | 230В3~/400В3~ | 230В~ | 1,6/2,7 | 1700 | 85 |
| ADCH22WL | 46 | 1800/4000 | 43/33 | 3,6 | 42/60 | 1565 | 230В3~/400В3~ | 230В~ | 2,3/4,1 | 2200 | 110 |
| ADCV22WL * ² | 46 | 1800/4000 | 43/33 | 3,6 | 42/60 | 1565 | 230В3~/400В3~ | 230В~ | 2,3/4,1 | 2200 | 110 |
| ADCV25WL | 52 | 2050/4500 | 43/34 | 4,0 | 42/61 | 1750 | 230В3~/400В3~ | 230В~ | 2,6/4,6 | 2450 | 125 |

Технические параметры | Thermostone AD Corinte WH с подводом горячей воды, теплообменник для t воды выше 80/60 °C 🔥

| Модель | Режимы мощности* ⁴ | Расход воздуха | Δt * ⁵ | Объем воды | Уровень шума * ⁶ | Мощность двигателя | Напряжение* ³ вентилятор | Напряжение инвертор | Сила тока вентилятор 400В3~/230В3~ | Длина | Вес |
|--------------------------------|-------------------------------|-----------------------|---------------------------|------------|-----------------------------|--------------------|-------------------------------------|---------------------|------------------------------------|-------|------|
| | [кВт] | [м ³ /час] | [°C] | [л] | [дБ(А)] | [Вт] | [В] | [В] | [А] | [мм] | [кг] |
| ADCH17WH * ¹ | 22 | 1400/3000 | 30/22 | 2,8 | 39/59 | 1060 | 230В3~/400В3~ | 230В~ | 1,6/2,7 | 1700 | 85 |
| ADCH22WH | 30 | 1800/4000 | 31/22 | 3,6 | 42/60 | 1565 | 230В3~/400В3~ | 230В~ | 2,3/4,1 | 2200 | 110 |
| ADCV22WH * ² | 30 | 1800/4000 | 31/22 | 3,6 | 42/60 | 1565 | 230В3~/400В3~ | 230В~ | 2,3/4,1 | 2200 | 110 |
| ADCV25WH | 34 | 2050/4500 | 31/22 | 4,0 | 42/61 | 1750 | 230В3~/400В3~ | 230В~ | 2,6/4,6 | 2450 | 125 |

*¹) Для горизонтальной установки (H= горизонтальная).

*²) Для вертикальной установки (V= вертикальная).

*³) ВНИМАНИЕ. Предназначены для подключения к сети 230В 3 фазы. При подключении к сети 400В 3 фазы необходима перекоммутация (см. Инструкцию).

*⁴) Данные приведены для температуры воды 80/60 °C и t воздуха на входе +15 °C

*⁵) Δt = Увеличение температуры проходящего воздуха при полной выходной мощности и min/max расходе воздуха

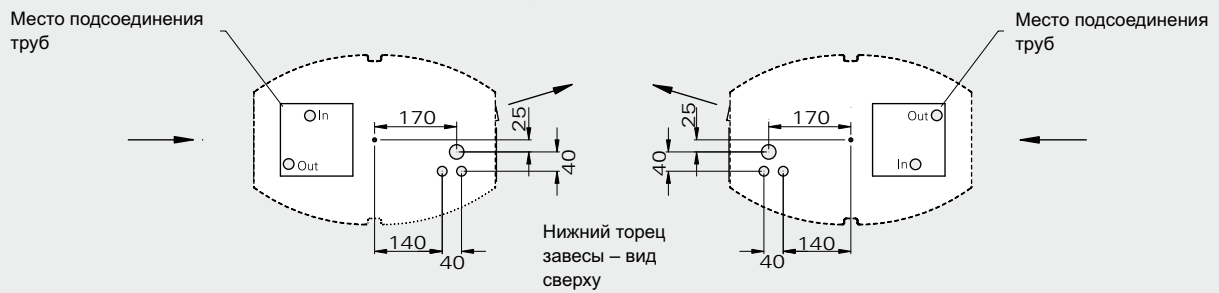
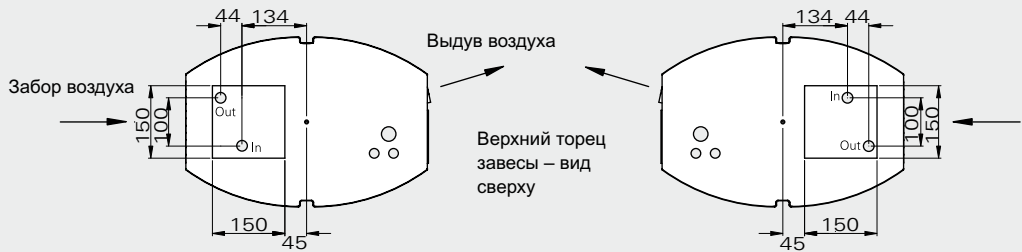
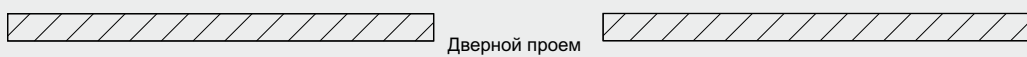
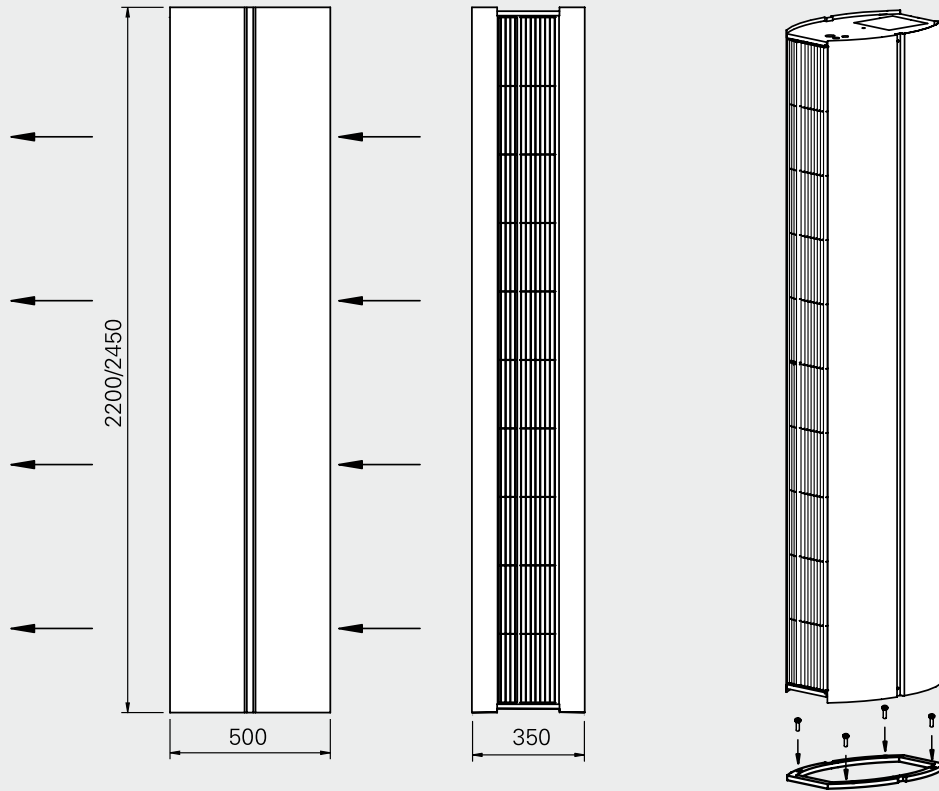
*⁶) Условия: Расстояние до завесы 5 метров. Фактор направленности: 2. Эквивалентная площадь звукопоглощения: 200м².

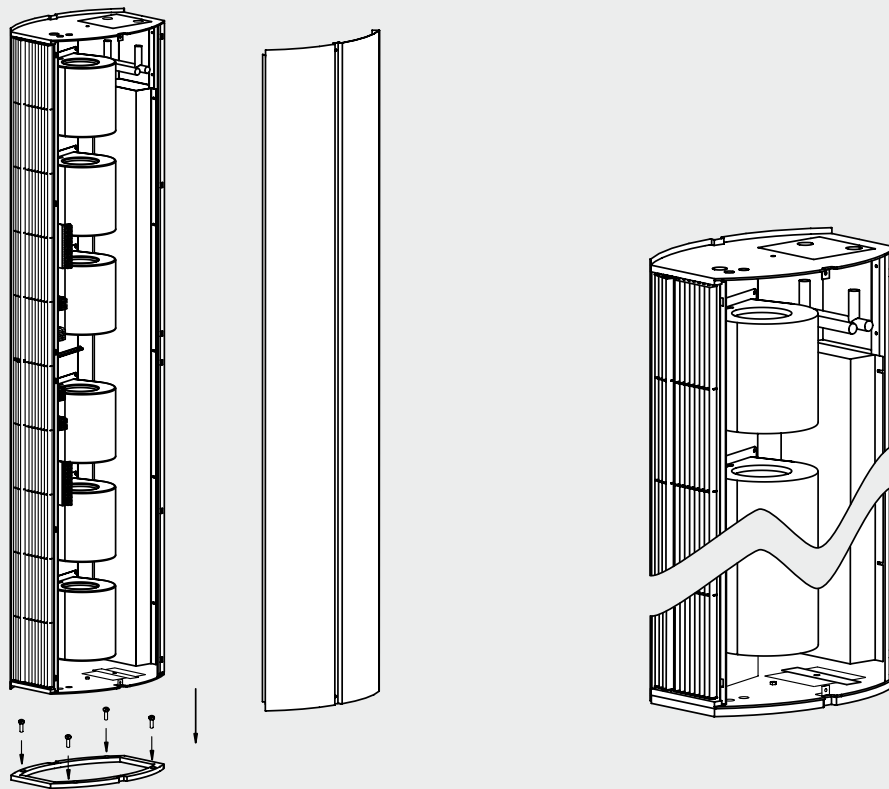
Класс защиты AD Corinte A/E/W с подводом горячей воды: (IP20), стандартное исполнение.

Сертифицированы ГОСТ, стандарт CE.

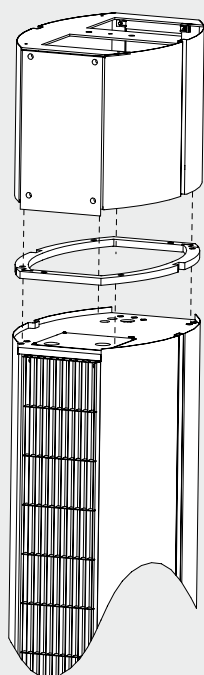
Основные размеры

Вертикальная

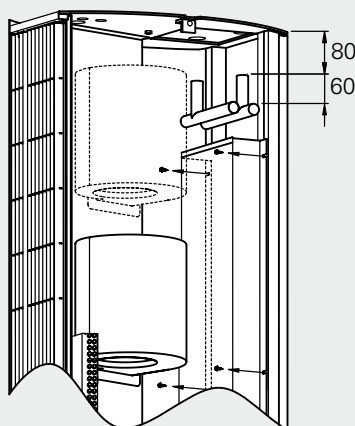




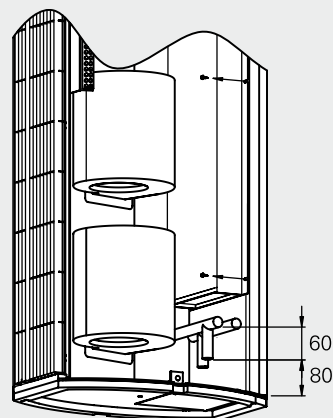
Декоративная вставка



Все подключения сверху

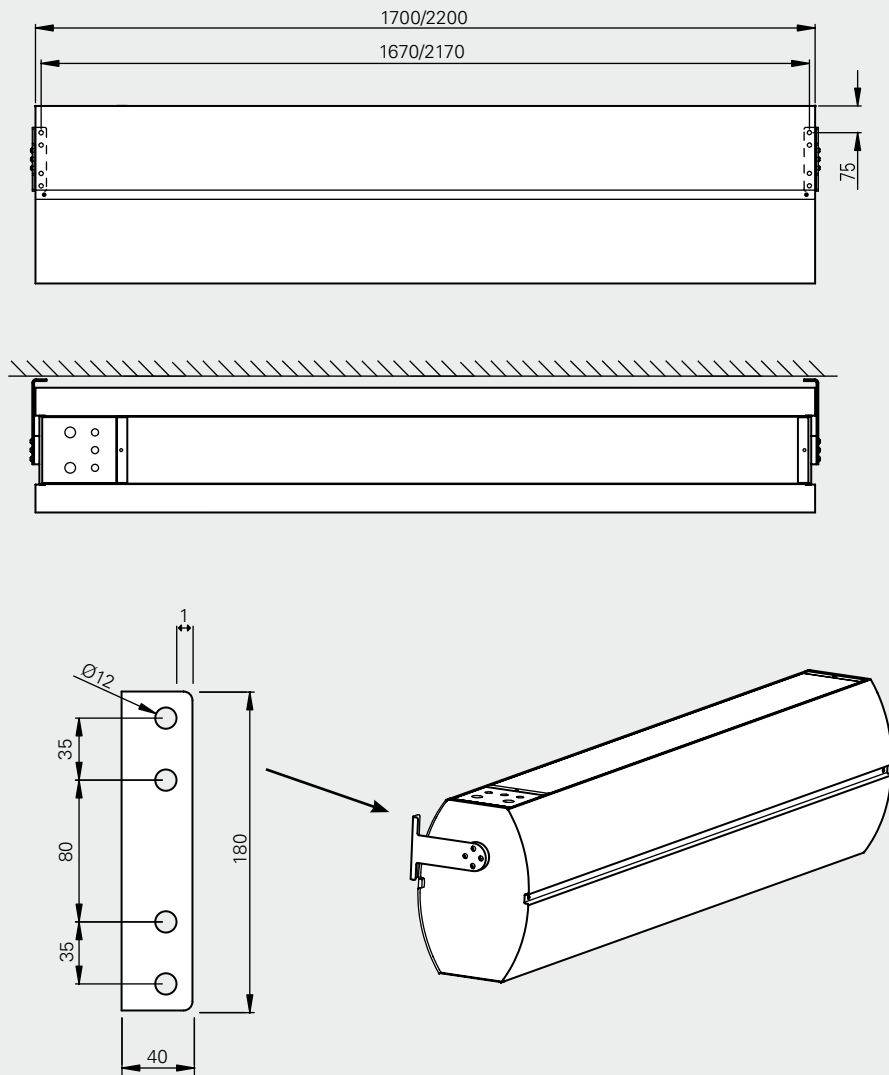


Все подключения снизу



Основные размеры

Горизонтальная



Расположение и установка

Установка

Завесы серии AD Corinte могут располагаться как вертикально, так и горизонтально.

При горизонтальной установке завеса размещается стационарно над дверным проемом и крепится на стандартных скобах к стене или к потолку. При использовании стержневых или гибких подвесок (подвеска к потолку) они по месту стыкуются со стандартными скобами.

Монтажная плата для установки вертикальных завес входит в комплект поставки и крепится к полу с помощью анкерных болтов.

При заказе вертикальных завес необходимо указывать тип исполнения (левая или правая, если смотреть изнутри помещения) и место подвода кабеля питания и труб (с верхнего или нижнего торца). При заказе горизонтальных завес - место подвода кабеля питания и труб (слева или справа, если смотреть изнутри помещения). Если расстояние от верха вертикальной завесы до потолка не больше 1 метра, то можно установить декоративную вставку, которая поставляется как принадлежность.

Электropодключение AD Corinte E ⚡

Управление плавным изменением скорости вращения вентиляторов завес AD Corinte производится при помощи частотного инвертора FC15M или FC15A. Место подвода кабеля питания определяется при заказе. Моторы вентиляторов могут быть подключены как 3x230В, так и 3x400В.

Завеса должна подключаться к сети через всеполюсной автомат защиты с воздушным зазором не менее 3-х мм. Для соединения инвертора с завесой должен быть использован экранированный (85%) кабель (тип С4).

Электropодключение AD Corinte W 🔥

Управление плавным изменением скорости вращения вентиляторов завес AD Corinte производится при помощи частотного инвертора FC15M или FC15A. Место подвода кабеля питания и трубопровода определяется при заказе. В месте расположения патрубков теплообменника внутри завесы есть необходимое место для необходимых подсоединений.

Завеса должна подключаться к сети через всеполюсной автомат защиты с воздушным зазором не менее 3-х мм. Для соединения инвертора с завесой должен быть использован экранированный (85%) кабель (тип С4).

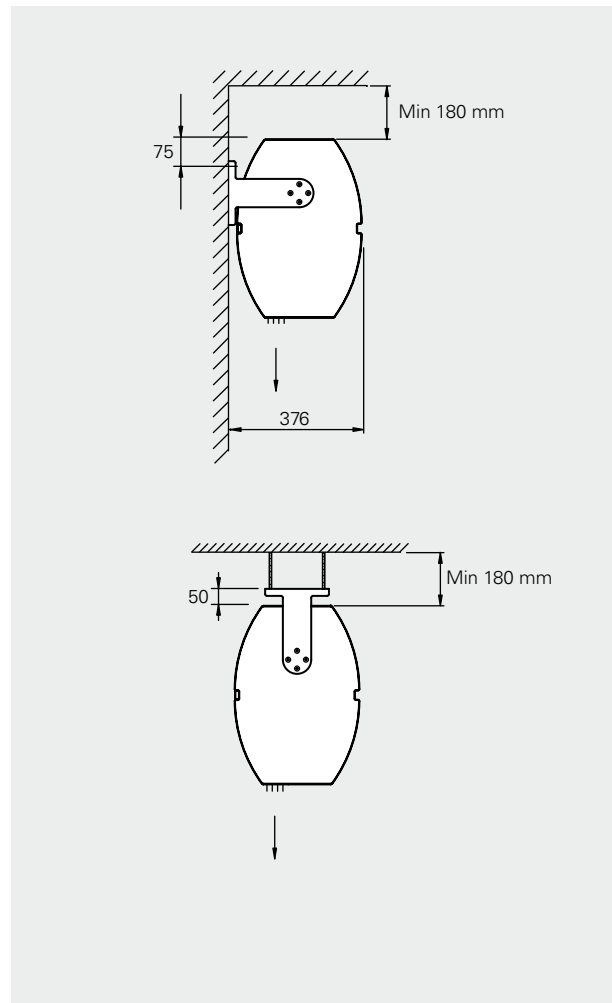


Рис.1: Минимальные установочные расстояния для завес с подводом горячей воды (для завес с электрообогревом см. www.frico.se)

Варианты комплектов управления

Завесы без обогрева ✨

Расход воздуха регулируется вручную при помощи частотного инвертора. Комплект управления:

- FC15M, частотный инвертор с EMC- фильтром.

Завесы с электрообогревом ⚡

Уровни расхода и мощности устанавливаются автоматически в зависимости от продолжительности открытия дверей и температуры внутри и снаружи помещения.

Данная система управления осуществляется микрокомпьютером с удобным цифровым дисплеем.

Все необходимые параметры вводятся в него при настройке оборудования.

Комплект управления:

- ADEA, регулятор (в комплекте с встроенным сенсором, магнитным контактом и сенсором наружной температуры)
- ADEAEB, внешний коммутационный блок.
- FC15A, частотный инвертор с EMC-фильтром.

Более подробная информация о работе регулятора ADEA дана в разделе «Приборы управления и принадлежности».

Дополнительно смотрите раздел «Приборы управления и принадлежности», а в особых случаях свяжитесь с Представительством Frisco в России.

Принадлежности

FC15A/FC15M, частотный инвертор

Предназначен для плавного управления расходом воздуха завес AD Corinte. Подключение к сети 230В~, на выходе регулируемое по частоте напряжение 3х230В. Максимальная нагрузка 16А (230В~). EMC - фильтр входит в комплект поставки. Класс защиты IP20. Заданы все необходимые параметры для работы в комбинации с ADEA. Модель M аналогична модели A, но в ней выполнены все настройки для ручного режима управления.

ADCFC, фильтр

Запасной кассетный фильтр класса F5 (EU5), разового использования. Фильтр определенной длины для каждой завесы.

ADCEH, секция для удлинения

Применяется для того, чтобы закрыть подсоединительные трубы и провода и создания единой колонны от пола до потолка помещения.

Завесы подводом горячей воды 💧

Вариант 1

Расход воздуха регулируется вручную с помощью инвертора. Заданный уровень температуры регулируется термостатом и комплектом вентилей с электроприводом.

Комплект управления:

- FC15M, частотный инвертор с EMC-фильтром.
- T10, электронный термостат IP30 (или KRT1900, IP55)
- VR20/25, комплект вентилей (или только электропривод/вентиль SD20/TVV20 или TVV25)

Вариант 2

Уровни расхода и мощности устанавливаются автоматически в зависимости от продолжительности открытия дверей и температуры внутри и снаружи помещения.

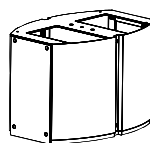
Данная система управления осуществляется микрокомпьютером с удобным цифровым дисплеем.

Все необходимые параметры вводятся в него при настройке оборудования.

Комплект управления:

- ADEA, регулятор (в комплекте с встроенным сенсором, магнитным контактом и сенсором наружной температуры)
- ADEAEB, внешний коммутационный блок
- VR20/25, комплект вентилей (или только электропривод/вентиль SD20/TVV20 или TVV25).
- FC15A, частотный инвертор с EMC-фильтром.

Более подробная информация о работе регулятора ADEA дана в разделе «Приборы управления и принадлежности».



Уровни мощности завес с подводом горячей воды

| AD Corinte WL, теплообменник с повышенным теплосъемом (для воды не выше 80 °С) | | | | | | | | |
|--|------------------------|-------------------------|-------------------------|--------------------------|---------------------------------------|-------------------------|--------------------------|---------------------|
| Температура воды на входе/выходе 80/60 °С | | | | | | | | |
| Температура воздуха на входе = +10 °С | | | | | Температура воздуха на входе = +20 °С | | | |
| Модель | Положение вентиллятора | Расход воздуха [м³/час] | Выходная мощность [кВт] | t воздуха на выходе [°С] | Расход воды [л/сек] | Выходная мощность [кВт] | t воздуха на выходе [°С] | Расход воды [л/сек] |
| ADC17WL | max | 3000 | 33,5 | 47 | 0,40 | 30,3 | 49 | 0,36 |
| | min | 1400 | 20,1 | 57 | 0,24 | 18,2 | 58 | 0,21 |
| ADC22WL | max | 4000 | 45,9 | 48 | 0,54 | 41,5 | 50 | 0,49 |
| | min | 1800 | 26,7 | 58 | 0,31 | 24,2 | 59 | 0,28 |
| ADC25WL | max | 4500 | 52,0 | 49 | 0,62 | 47,2 | 50 | 0,56 |
| | min | 2050 | 30,5 | 58 | 0,36 | 27,8 | 59 | 0,33 |

| Температура воды на входе/выходе 60/50 °С | | | | | | | | |
|---|------------------------|-------------------------|-------------------------|--------------------------|---------------------------------------|-------------------------|--------------------------|---------------------|
| Температура воздуха на входе = +10 °С | | | | | Температура воздуха на входе = +20 °С | | | |
| Модель | Положение вентиллятора | Расход воздуха [м³/час] | Выходная мощность [кВт] | t воздуха на выходе [°С] | Расход воды [л/сек] | Выходная мощность [кВт] | t воздуха на выходе [°С] | Расход воды [л/сек] |
| ADC17WL | max | 3000 | 24,5 | 39 | 0,58 | 21,3 | 41 | 0,50 |
| | min | 1400 | 14,6 | 45 | 0,34 | 12,7 | 46 | 0,30 |
| ADC22WL | max | 4000 | 33,4 | 39 | 0,79 | 29,1 | 41 | 0,69 |
| | min | 1800 | 19,3 | 46 | 0,46 | 16,9 | 47 | 0,40 |
| ADC25WL | max | 4500 | 37,9 | 40 | 0,90 | 33,1 | 41 | 0,78 |
| | min | 2050 | 22,0 | 46 | 0,52 | 19,3 | 47 | 0,46 |

| Температура воды на входе/выходе 60/40 °С | | | | | | | | |
|---|------------------------|-------------------------|-------------------------|--------------------------|---------------------------------------|-------------------------|--------------------------|---------------------|
| Температура воздуха на входе = +10 °С | | | | | Температура воздуха на входе = +20 °С | | | |
| Модель | Положение вентиллятора | Расход воздуха [м³/час] | Выходная мощность [кВт] | t воздуха на выходе [°С] | Расход воды [л/сек] | Выходная мощность [кВт] | t воздуха на выходе [°С] | Расход воды [л/сек] |
| ADC17WL | max | 3000 | 20,2 | 34 | 0,24 | 16,9 | 36 | 0,20 |
| | min | 1400 | 12,3 | 41 | 0,14 | 10,4 | 42 | 0,12 |
| ADC22WL | max | 4000 | 28,1 | 35 | 0,33 | 23,6 | 37 | 0,28 |
| | min | 1800 | 16,6 | 41 | 0,19 | 14,1 | 43 | 0,16 |
| ADC25WL | max | 4500 | 32,0 | 36 | 0,38 | 27,0 | 37 | 0,32 |
| | min | 2050 | 19,1 | 42 | 0,22 | 16,2 | 43 | 0,19 |

| Температура воды на входе/выходе 60/30 °С | | | | | | | | |
|---|------------------------|-------------------------|-------------------------|--------------------------|---------------------------------------|-------------------------|--------------------------|---------------------|
| Температура воздуха на входе = +10 °С | | | | | Температура воздуха на входе = +20 °С | | | |
| Модель | Положение вентиллятора | Расход воздуха [м³/час] | Выходная мощность [кВт] | t воздуха на выходе [°С] | Расход воды [л/сек] | Выходная мощность [кВт] | t воздуха на выходе [°С] | Расход воды [л/сек] |
| ADC17WL | max | 3000 | 15,1 | 29 | 0,12 | 11,5 | 31 | 0,09 |
| | min | 1400 | 9,6 | 35 | 0,07 | 7,4 | 35 | 0,05 |
| ADC22WL | max | 4000 | 21,6 | 31 | 0,17 | 16,7 | 32 | 0,13 |
| | min | 1800 | 13,3 | 36 | 0,10 | 10,4 | 37 | 0,08 |
| ADC25WL | max | 4500 | 24,9 | 31 | 0,19 | 19,3 | 32 | 0,15 |
| | min | 2050 | 15,3 | 37 | 0,12 | 12,1 | 37 | 0,09 |

Уровни мощности завес с подводом горячей воды

AD Corinte WH, стандартный теплообменник

| Температура воды на входе/выходе 130/70 °С | | | | | | | | |
|--|-----------------------|-------------------------|---------------------------------------|--------------------------|---------------------|---------------------------------------|--------------------------|---------------------|
| | | | Температура воздуха на входе = +10 °С | | | Температура воздуха на входе = +15 °С | | |
| Модель | Положение вентилятора | Расход воздуха [м³/час] | Выходная мощность [кВт] | t воздуха на выходе [°С] | Расход воды [л/сек] | Выходная мощность [кВт] | t воздуха на выходе [°С] | Расход воды [л/сек] |
| ADC17WH | max | 3000 | 35,4 | 44 | 0,14 | 30,8 | 50 | 0,12 |
| | min | 1400 | 22,9 | 58 | 0,09 | 20,1 | 62 | 0,07 |
| ADC22WH | max | 4000 | 48,7 | 46 | 0,19 | 42,7 | 51 | 0,16 |
| | min | 1800 | 30,8 | 60 | 0,12 | 27,1 | 64 | 0,10 |
| ADC25WH | max | 4500 | 55,5 | 46 | 0,22 | 48,6 | 51 | 0,19 |
| | min | 2050 | 35,3 | 60 | 0,14 | 31,0 | 64 | 0,12 |

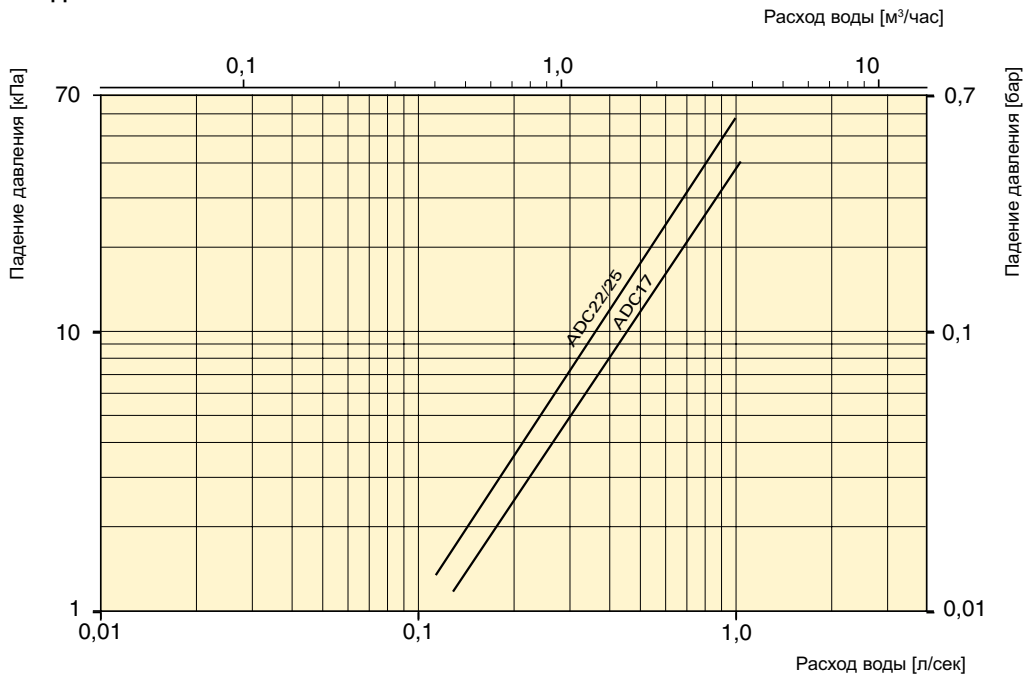
| Температура воды на входе/выходе 110/80 °С | | | | | | | | |
|--|-----------------------|-------------------------|---------------------------------------|--------------------------|---------------------|---------------------------------------|--------------------------|---------------------|
| | | | Температура воздуха на входе = +10 °С | | | Температура воздуха на входе = +20 °С | | |
| Модель | Положение вентилятора | Расход воздуха [м³/час] | Выходная мощность [кВт] | t воздуха на выходе [°С] | Расход воды [л/сек] | Выходная мощность [кВт] | t воздуха на выходе [°С] | Расход воды [л/сек] |
| ADC17WH | max | 3000 | 35,1 | 44 | 0,27 | 30,7 | 50 | 0,24 |
| | min | 1400 | 22,4 | 57 | 0,17 | 19,7 | 61 | 0,15 |
| ADC22WH | max | 4000 | 47,9 | 45 | 0,38 | 42,0 | 51 | 0,33 |
| | min | 1800 | 29,8 | 58 | 0,23 | 26,3 | 63 | 0,20 |
| ADC25WH | max | 4500 | 54,3 | 45 | 0,43 | 47,7 | 51 | 0,38 |
| | min | 2050 | 34,0 | 59 | 0,27 | 30,0 | 63 | 0,23 |

| Температура воды на входе/выходе 90/70 °С | | | | | | | | |
|---|-----------------------|-------------------------|---------------------------------------|--------------------------|---------------------|---------------------------------------|--------------------------|---------------------|
| | | | Температура воздуха на входе = +10 °С | | | Температура воздуха на входе = +20 °С | | |
| Модель | Положение вентилятора | Расход воздуха [м³/час] | Выходная мощность [кВт] | t воздуха на выходе [°С] | Расход воды [л/сек] | Выходная мощность [кВт] | t воздуха на выходе [°С] | Расход воды [л/сек] |
| ADC17WH | max | 3000 | 29,0 | 38 | 0,34 | 24,7 | 44 | 0,29 |
| | min | 1400 | 18,4 | 48 | 0,22 | 15,7 | 53 | 0,18 |
| ADC22WH | max | 4000 | 39,5 | 39 | 0,47 | 33,7 | 44 | 0,40 |
| | min | 1800 | 24,5 | 50 | 0,29 | 21,0 | 54 | 0,25 |
| ADC25WH | max | 4500 | 44,8 | 39 | 0,53 | 38,2 | 45 | 0,45 |
| | min | 2050 | 28,0 | 50 | 0,33 | 24,0 | 54 | 0,28 |

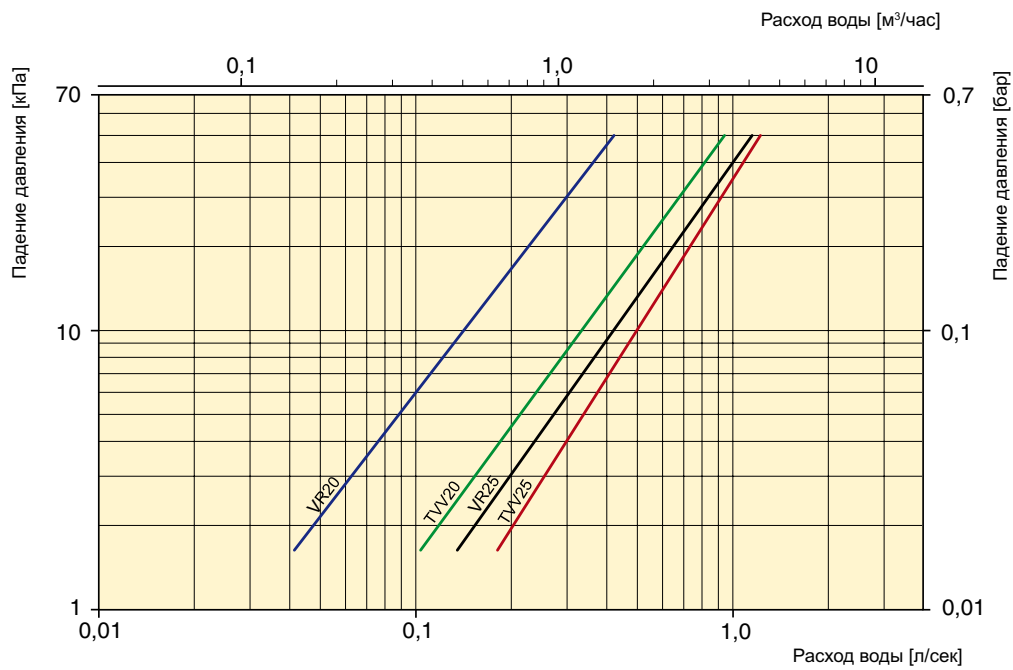
| Температура воды на входе/выходе 80/60 °С | | | | | | | | |
|---|-----------------------|-------------------------|---------------------------------------|--------------------------|---------------------|---------------------------------------|--------------------------|---------------------|
| | | | Температура воздуха на входе = +10 °С | | | Температура воздуха на входе = +20 °С | | |
| Модель | Положение вентилятора | Расход воздуха [м³/час] | Выходная мощность [кВт] | t воздуха на выходе [°С] | Расход воды [л/сек] | Выходная мощность [кВт] | t воздуха на выходе [°С] | Расход воды [л/сек] |
| ADC17WH | max | 3000 | 24,6 | 34 | 0,29 | 20,2 | 40 | 0,24 |
| | min | 1400 | 15,7 | 43 | 0,18 | 13,0 | 47 | 0,15 |
| ADC22WH | max | 4000 | 33,6 | 34 | 0,40 | 27,7 | 40 | 0,33 |
| | min | 1800 | 20,9 | 44 | 0,24 | 17,3 | 48 | 0,20 |
| ADC25WH | max | 4500 | 38,1 | 35 | 0,45 | 31,5 | 40 | 0,37 |
| | min | 2050 | 23,9 | 44 | 0,28 | 19,8 | 48 | 0,23 |

Диаграммы падения давления

Падение давления на теплообменнике завесы AD Corinte W



Падение давления на вентилях

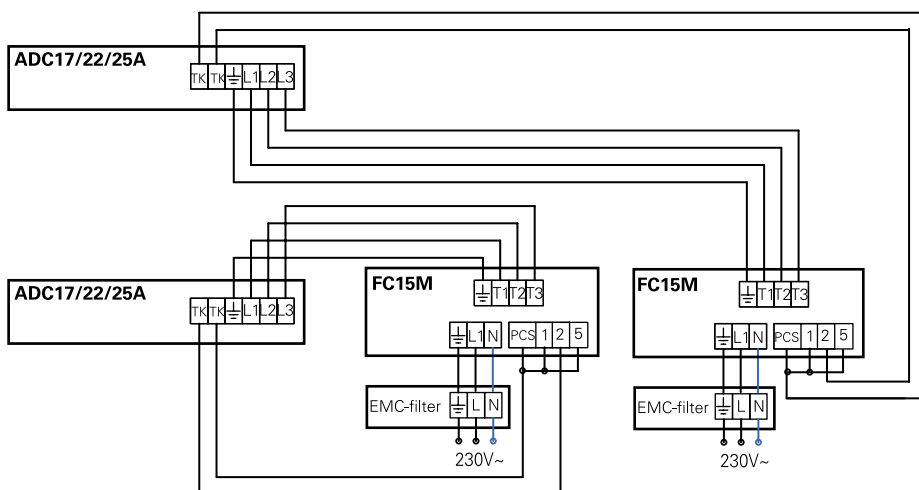


Величина падения давления рассчитана для средней температуры воды 70 °С (80/60).
 Для других температур эта величина умножается на коэффициент К.

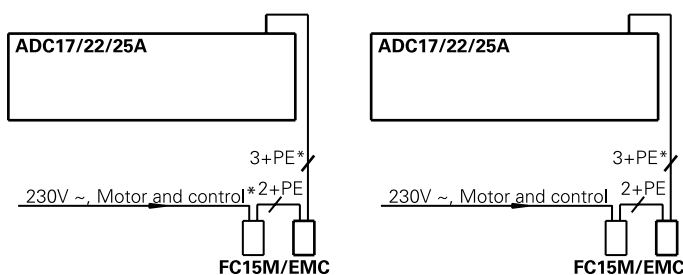
| Средняя темп-ра воды °С | 40 | 50 | 60 | 70 | 80 | 90 |
|-------------------------|------|------|------|------|------|------|
| К | 1,10 | 1,06 | 1,03 | 1,00 | 0,97 | 0,93 |

Электросхемы для AD Corinte A

Электросхемы для AD Corinte A - Вариант 1

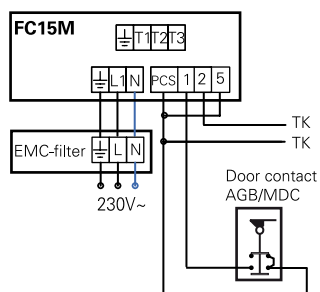


FC15M, частотный инвертор



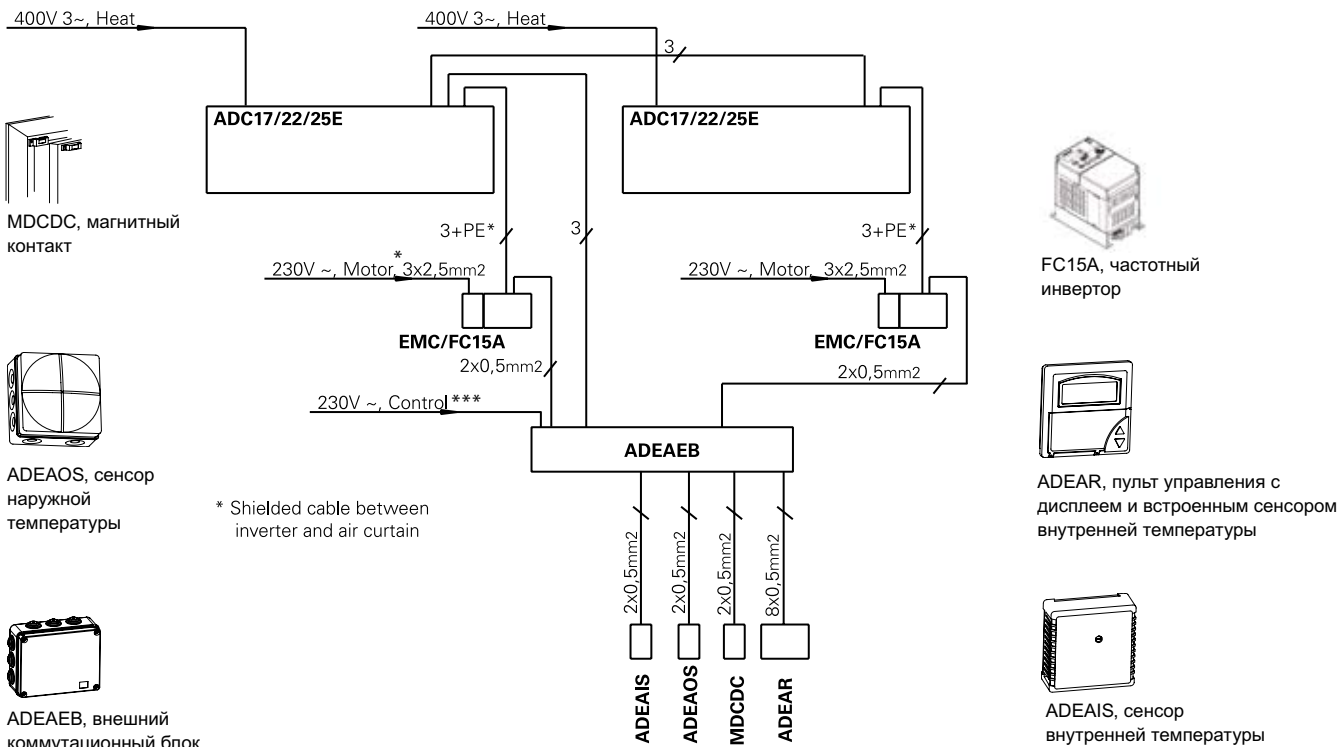
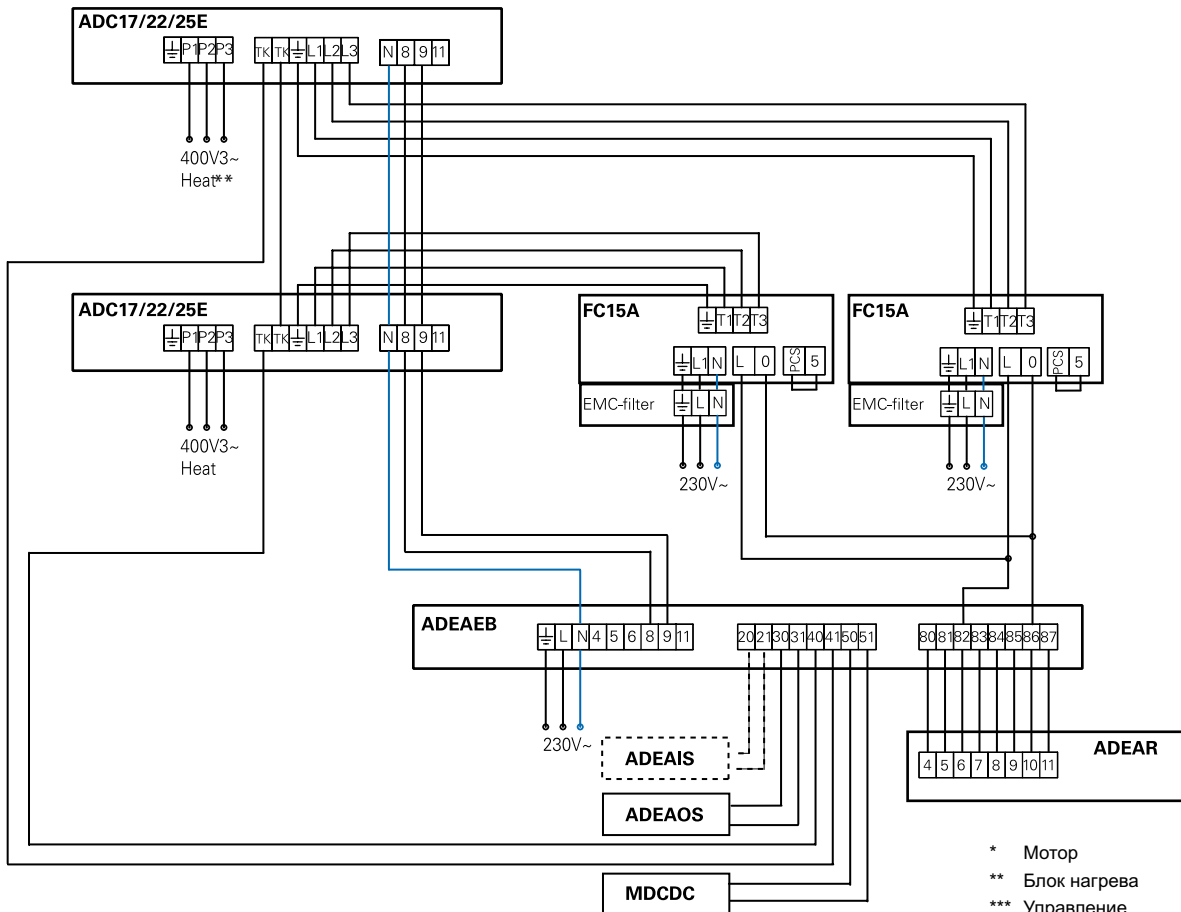
* Shielded cable between inverter and air curtain

* Мотор и управление



Электросхемы для AD Corinte E

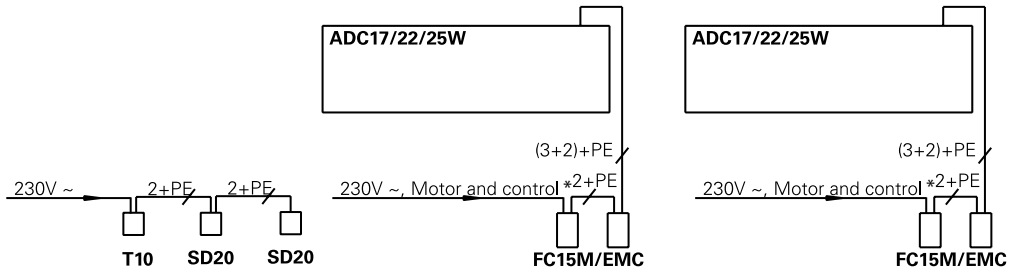
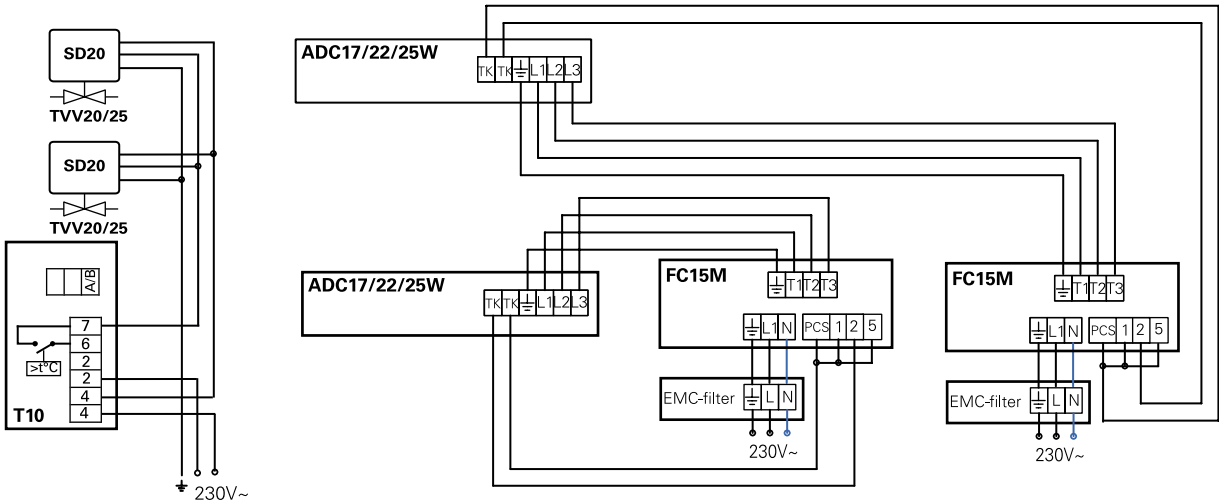
Электросхемы для AD Corinte E - Вариант 3



Электросхемы для AD Corinte W

Варианты управления для завес с подводом горячей воды

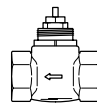
Вариант 1



* Мотор и управление



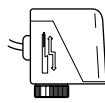
T10, электронный термостат



TVV20/25, 2-х ходовой вентиль

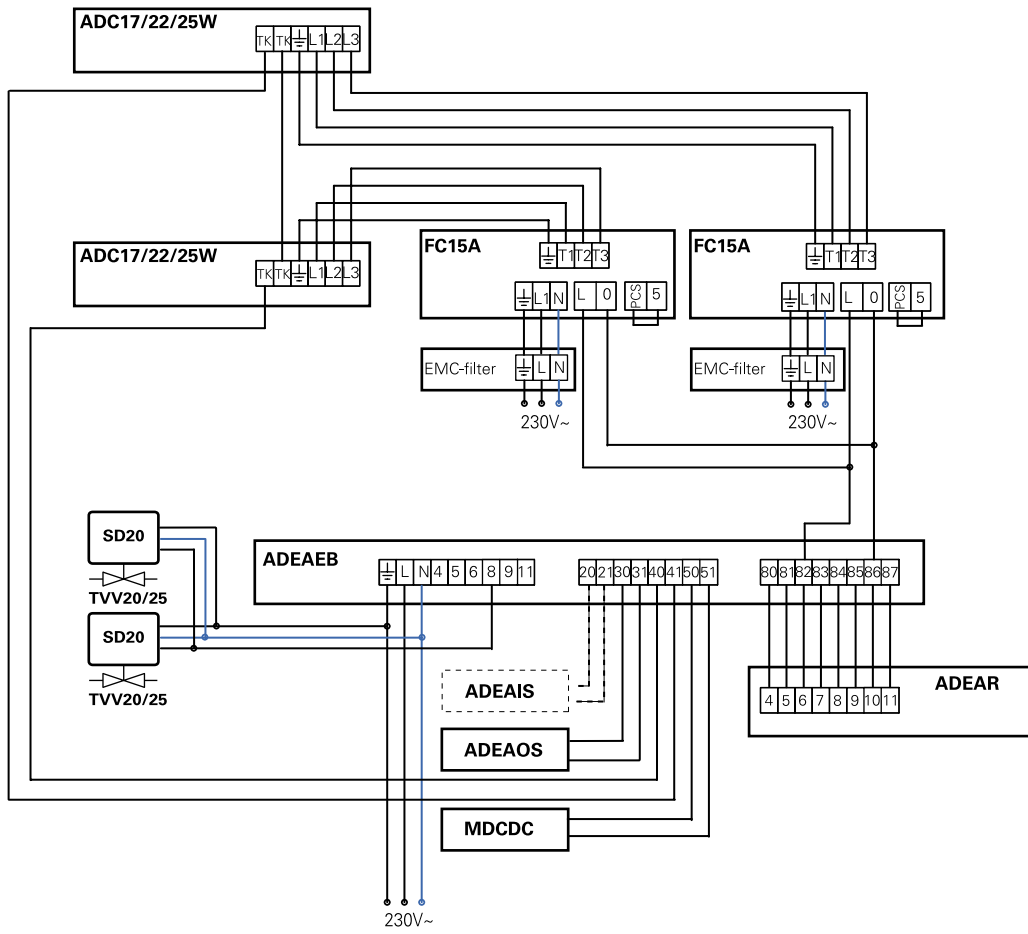


FC15M, частотный инвертор

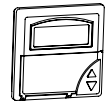


SD20, электропривод

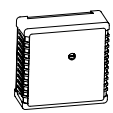
Управление для завес с подводом горячей воды
Вариант 3



FC15A, частотный инвертор



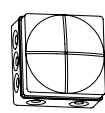
ADEAR, пульт управления с дисплеем и встроенным сенсором внутренней температуры



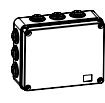
ADEAIS, сенсор внутренней температуры



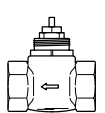
MDCDC, магнитный контакт



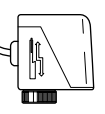
ADEAOS, сенсор наружной температуры



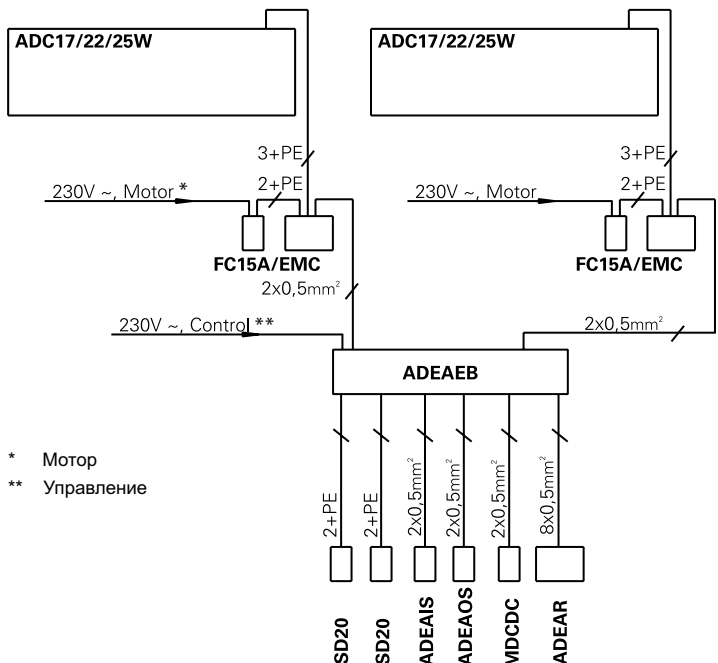
ADEAEB, внешний коммутационный блок



TVV20/25, 2-х ходовой вентиль



SD20, электропривод



* Мотор
** Управление



⚡ С электронагревом 6-36кВт
💧 На горячей воде

Длина: 1.0 - 2.5 метра



Thermozone® RD

Воздушные завесы для вращающихся дверей

Воздушные завесы серии RD идеальное решение для защиты проемов вращающихся дверей. Они устанавливаются сверху, на «канале» дверей и состоят из двух основных элементов: напорного блока, в качестве которого используется стандартная воздушная завеса и воздухораспределительной секции. Последняя изготавливается по размерам и под цвет дверей.

Обычно вращающиеся двери используются на входах в крупные административные, транспортные или торговые центры там, где разность давлений может быть существенной. Они обеспечивают надежное шлюзование зоны входа, подавляя проникновение холодного воздуха в помещение. Однако, холодный воздух все же привносится в помещение вращающимися створками дверей, поэтому установка воздушной завесы желательна.

Завесы серии RD, имеющие дуговую щель выдува, расположенную по верхней части двери, защищают внутреннее пространство от проникновения холода, обеспечивая высокий уровень комфорта в зоне входа.

- Воздушные завесы Thermozone RD идеальное решение для защиты вращающихся дверей.
- Скрытая установка сверху конструкций двери.
- Могут применяться на вращающихся дверях диаметром до 3-х метров.
- Возможна установка встроенного термостата защиты от замерзания (AFTRD, принадлежность) для завес на горячей воде. Данный термостат открывает клапан регулирования расхода теплоносителя при опасном падении температуры.
- Для удобства установки комплект клапанов может быть смонтирован внутри корпуса завесы (принадлежность).
- Удобное подключение к трубопроводам посредством соединения гибкими подводками (принадлежность).
- Корпусные элементы выполнены из коррозионно-стойкого оцинкованного стального листа. Двухкомпонентная покраска в необходимый цвет по RAL.
- Фронтальный декоративный элемент в стандартном исполнении выполнен из коррозионно-стойкого оцинкованного стального листа. Двухкомпонентная покраска (любой цвет по RAL или NCS) стандартное исполнение, по заказу порошковое напыление (любой цвет по RAL или NCS) или нержавеющая сталь.

Технические характеристики | Thermozone RD E с электронагревом f

| Модель | Ступени мощности [кВт] | Расход воздуха [м ³ /ч] | Уровень шума* ¹ [дБ(А)] | Δt^{*2} [°C] | Напряжение [В] Ток [А] (управление) | Напряжение [В] Ток [А] (нагрев) | Длина [мм] | Вес* ⁵ [кг] |
|---------|------------------------|------------------------------------|------------------------------------|----------------------|---|---------------------------------------|------------|------------------------|
| RD18E09 | 0/6/9 | 1800 | 48 | 15 | 230В~/2.52А | 400В3~/13А | 1000 | 80 |
| RD27E15 | 0/10/15 | 2700 | 49 | 17 | 230В~/3.36А | 400В3~/22А | 1000 | 100 |
| RD36E23 | 0/15/22.5 | 3600 | 50 | 19 | 230В~/4.48А | 400В3~/32.5А | 1500 | 150 |
| RD54E30 | 0/20/30 | 5400 | 51 | 17 | 230В~/6.72А | 400В3~/43.5А | 2000 | 200 |
| RD63E36 | 0/24/36 | 6300 | 52 | 17 | 230В~/7.84А | 400В3~/52А | 2500 | 220 |

Технические характеристики | Thermozone RD WL с подводом горячей воды d *⁴

| Модель | Ступени мощности [кВт] | Расход воздуха [м ³ /ч] | Уровень шума* ¹ [дБ(А)] | $\Delta t^{*2,3}$ [°C] | Напряжение [В] | Ток [А] | Длина [мм] | Вес* ⁵ [кг] |
|--------|------------------------|------------------------------------|------------------------------------|------------------------|----------------|---------|------------|------------------------|
| RD18WL | 16 | 1800 | 48 | 26 | 230В~ | 2.52 | 1000 | 80 |
| RD27WL | 19 | 2400 | 49 | 23 | 230В~ | 3.36 | 1000 | 100 |
| RD36WL | 29 | 3500 | 50 | 25 | 230В~ | 4.48 | 1500 | 150 |
| RD54WL | 42 | 5100 | 51 | 25 | 230В~ | 6.72 | 2000 | 200 |
| RD63WL | 51 | 6000 | 52 | 25 | 230В~ | 7.84 | 2500 | 220 |

*¹) Условия: расстояние до прибора 3 м. Эквивалентная площадь звукопоглощения 50 м².

*²) Δt = подогрев потока при максимальной мощности и скорости.

*³) Даны для температуры воды 80/60 °C, и воздуха на входе +15 °C.

*⁴) При температуре воды на входе > 80/60 °C рекомендуем использовать схему с подмесом, т.к. температура подшипниковых узлов электродвигателей не должна превышать 60 °C.

*⁵) Приблизительный вес завесы и воздушного канала

Класс защиты Thermozone RD: (IP20), стандартное исполнение.
Сертифицировано ГОСТ, стандарт CE.



Как заказать завесу

Выбор модели

Для данной группы завес выбор осуществляется в зависимости от размеров проема. Считается, что для обеспечения комфорта необходима мощность завесы 3,5-5кВт на 1 м² проема в зависимости от уровня наружной температуры. Тепловая мощность завес с электрообогревом приведена в таблице технических характеристик, а завес с подводом горячей воды – в таблицах далее.

Отделка/Выбор материала

| | |
|--|-------------------------------|
| Стандартная окраска | Укажите код RAL |
| Окраска порошковым напылением | Укажите «напыление» и код RAL |
| Окраска порошковым напылением | Укажите «напыление» и код NCS |
| Нержавеющая сталь, матовая | Укажите «B240» |
| Нержавеющая сталь, стандартная полировка | Укажите «P» |
| Нержавеющая сталь, зеркальная полировка | Укажите «M» |

Алгоритм заказа

Модель – Вид установки – R – W – X – Z – Отделка /Материал
 Пример: RD54WL – Без балок – 2500 – 2900 – 2350 – 500 – B240

| | |
|-------------------------|--|
| Модель | См. Технические характеристики |
| Тип установки | Монтаж без балок (без балок) или монтаж по балкам (по балкам). Более подробно в разделе монтаж и установка |
| R | Внешний радиус по верху вращающейся двери. |
| W | Ширина раскрытия двери |
| X | Максимальное расстояние от наружной стены до внешнего радиуса вращающейся двери. |
| Z | Расстояние от низа решетки выдува до верха крыши вращающейся двери, где размещается завеса. |
| Отделка/Материал | Покраска или нержавеющая сталь (только для внешней панели канала). Двухкомпонентная окраска завесы и канала, RAL 9016. |

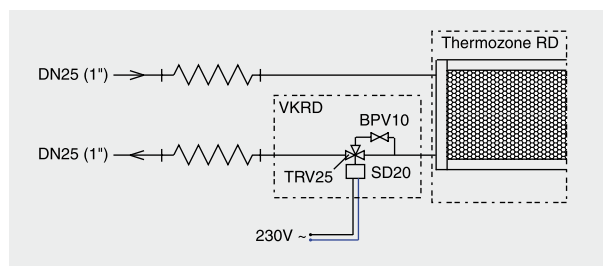
Необходимо помнить

- Убедитесь, что нет никаких препятствий для размещения завесы сверху двери.
- Минимальное монтажное расстояние “Y” не должно превышать внешнего радиуса вращения двери.
- Как правило, длина завесы «L» меньше ширины раскрытия «W» вращающейся двери.
- При нестандартных решениях делается специальный воздухораспределительный канал.
- Убедитесь, что несущие конструкции двери могут выдержать вес завесы и канала, указанные в таблицах выше. Если крыша двери может выдержать этот вес, то монтаж производится «без балок», если нет, то – «по балкам»

Установка и монтаж

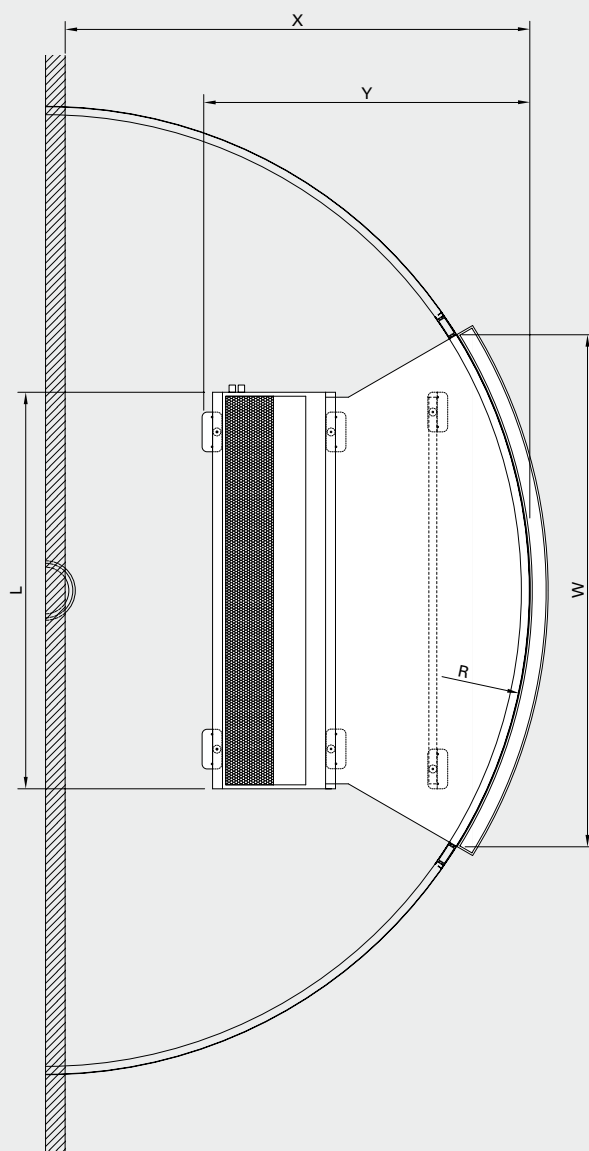
Для возможности монтажа и сервисного обслуживания расстояние от уровня установки завесы RD на крыше двери до потолка помещения не должно быть меньше 800мм.

Завеса RD может устанавливаться двумя способами: «без балок» и «по балкам», что отражается в алгоритме заказа. При монтаже «без балок» размер стальных опорных пластин должен быть не менее, чем 100x200мм с резиновой прокладкой между ними и крышей двери. Если конструкция кровли двери не может выдержать вес завесы и канала, то производится монтаж «по балкам» (см. рисунок) для распределения веса на внешние несущие конструкции двери. Опорные пластины, прокладки и балки не входят в комплект поставки и изготавливаются заказчиком.

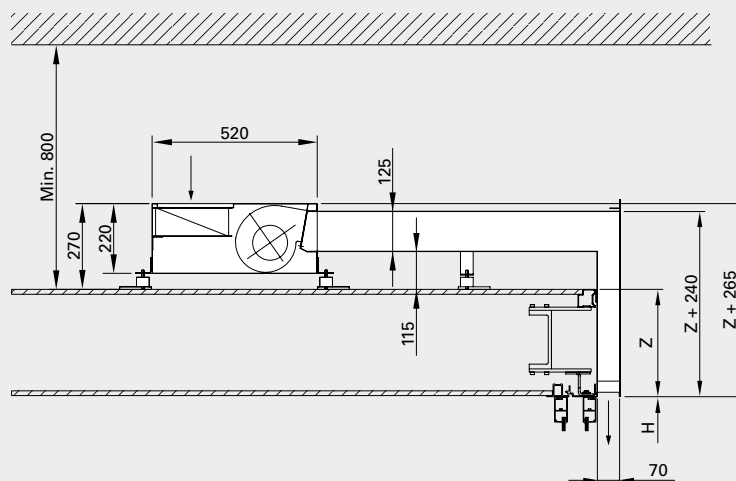


Размеры – монтаж без балок

Вид сверху

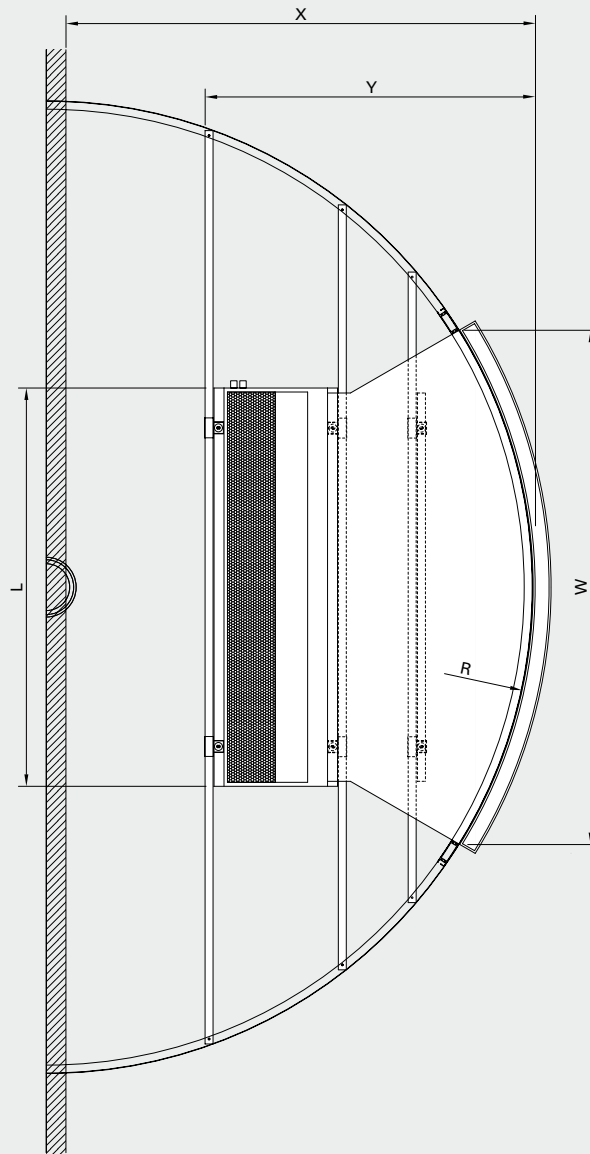


Вид сбоку

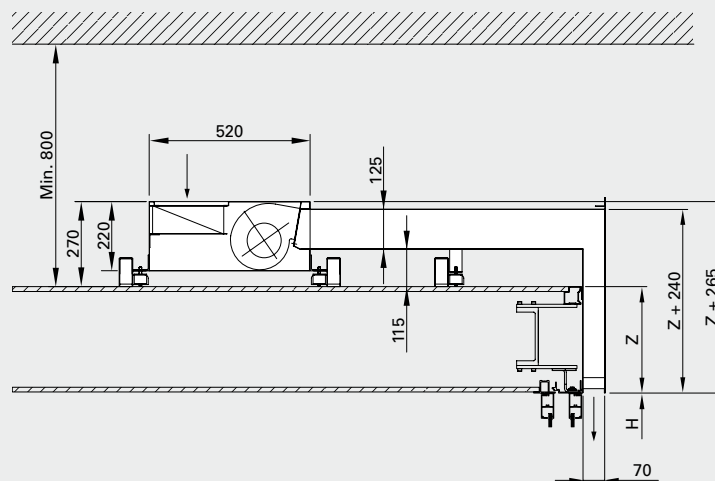


Размеры – монтаж по балкам

Вид сверху



Вид сбоку



Комплект управления

Модели с электронагревом ⚡

Вариант 2

Расход воздуха и уровень мощности выбираются автоматически в зависимости от режима работы дверей и комнатной температуры. При вращении дверей завеса включается в режим полной скорости, и при их остановке продолжает работать заданный интервал времени (2сек-10мин), выставленный на дверном контакте (MDC). По его истечении завеса переходит в режим низкой скорости если температура ниже заданной, если выше - завеса просто выключается.

Термостат автоматически поддерживает заданный уровень температуры. Например, если мы задали 23 °С и разность между ступенями срабатывания составляет 4 °С, то при закрытых дверях термостат включит нагрев при температуре ниже 19 °С. В режиме «двери открыты» термостат включит нагрев при температуре ниже 23 °С.

Комплект приборов управления СК02Е:

- СВ32N, пульт управления 3 режима скорости, 2 режима мощности
- MDC, магнитный дверной контакт с реле задержки
- RT12, электронный 2-х ступенчатый термостат (вариант KRT2800)

Примечание: При использовании на обычных дверях магнитный дверной контакт (MDC) необходим для фиксации частоты и продолжительности открытий и не является обязательным элементом системы управления воздушной завесой. На вращающихся дверях магнитный дверной контакт используется лишь как коммутационное устройство. Сигнал о «статусе» двери (т.е. вращается или нет) поступает на него с элементов автоматики дверей.

Принадлежности

AFTRD, термостат защиты от замерзания

Встроенный термостат. Полностью открывает клапан расхода воды при опасном понижении температуры (заводская уставка: +5 °С).

На горячей воде ♣

Вариант 2

Расход воздуха и уровень мощности выбираются автоматически в зависимости от режима работы дверей и комнатной температуры.

При вращении дверей завеса включается в режим полной скорости, и при их остановке продолжает работать заданный интервал времени (2сек-10мин), выставленный на дверном контакте (MDC). По его истечении завеса переходит в режим низкой скорости если температура ниже заданной, если выше - завеса просто выключается.

Термостат автоматически поддерживает заданный уровень температуры. Например, если мы задали 23 °С и разность между ступенями срабатывания составляет 4 °С, то при закрытых дверях термостат включит нагрев при температуре ниже 19 °С. В режиме «двери открыты» термостат включит нагрев при температуре ниже 23 °С.

Комплект приборов управления СК02W:

- СВ30N, пульт управления, 3 режима скорости
- MDC, магнитный дверной контакт с реле задержки
- RT12, электронный 2-х ступенчатый термостат (вариант KRT2800)

Внимание! Комплект VKRD (3-х ходовой клапан с приводом и клапаном байпаса) может устанавливаться внутрь корпуса завесы

FN1025, Гибкая подводка

Гибкая подводка (DN25, 1" внутренняя резьба) поставляется как принадлежность для удобства и простоты подключения к отопительным сетям.

VKRD, комплект клапанов

3-х ходовой клапан с приводом и клапан байпаса по желанию могут быть установлены внутрь корпуса завесы.

Таблицы тепловой мощности завес с подводом горячей воды

| RD WL | | | | | | | | |
|--|------------------|-----------------------|--------------------------------------|------------------------------------|---------------------|--------------------------------------|------------------------------------|---------------------|
| Температура воды на входе/выходе 80/60°C | | | | | | | | |
| | | | Температура воздуха на входе = +15°C | | | Температура воздуха на входе = +20°C | | |
| Модель | Ступени скорости | Расход воздуха [м3/ч] | Мощность [кВт] | Температура воздуха на выходе [°C] | Расход воды [л/сек] | Мощность [кВт] | Температура воздуха на выходе [°C] | Расход воды [л/сек] |
| RD18WL | max | 1800 | 15,7 | 41 | 0,19 | 14,2 | 43 | 0,17 |
| RD27WL | max | 2400 | 18,7 | 38 | 0,23 | 16,9 | 40 | 0,21 |
| RD36WL | max | 3500 | 28,9 | 40 | 0,35 | 26,1 | 42 | 0,32 |
| RD54WL | max | 5100 | 42,1 | 40 | 0,51 | 38,1 | 42 | 0,47 |
| RD63WL | max | 6000 | 51,3 | 40 | 0,63 | 46,5 | 43 | 0,57 |

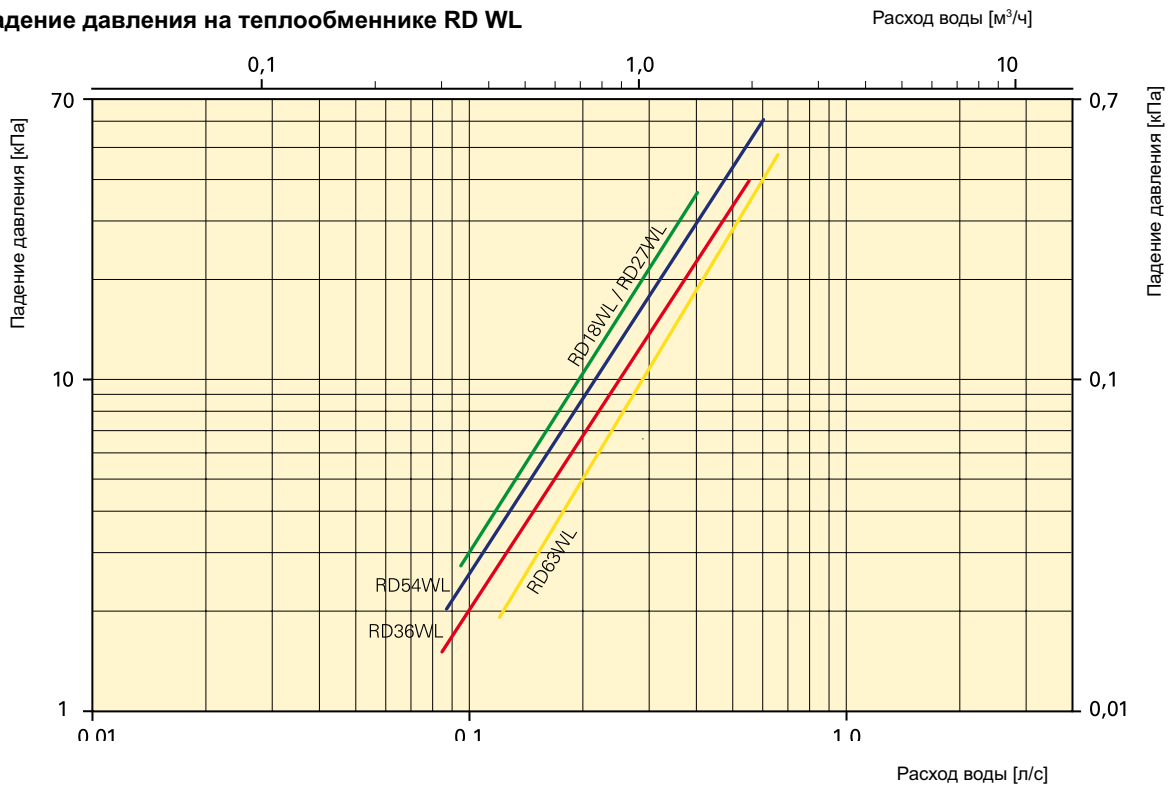
| Температура воды на входе/выходе 60/50°C | | | | | | | | |
|--|------------------|-----------------------|--------------------------------------|------------------------------------|---------------------|--------------------------------------|------------------------------------|---------------------|
| | | | Температура воздуха на входе = +15°C | | | Температура воздуха на входе = +20°C | | |
| Модель | Ступени скорости | Расход воздуха [м3/ч] | Мощность [кВт] | Температура воздуха на выходе [°C] | Расход воды [л/сек] | Мощность [кВт] | Температура воздуха на выходе [°C] | Расход воды [л/сек] |
| RD18WL | max | 1800 | 11,6 | 34 | 0,28 | 10,1 | 37 | 0,24 |
| RD27WL | max | 2400 | 13,8 | 32 | 0,34 | 12,0 | 35 | 0,29 |
| RD36WL | max | 3500 | 21,4 | 33 | 0,52 | 18,6 | 36 | 0,45 |
| RD54WL | max | 5100 | 31,1 | 33 | 0,75 | 27,0 | 36 | 0,66 |
| RD63WL | max | 6000 | 37,7 | 34 | 0,91 | 32,9 | 36 | 0,80 |

| Температура воды на входе/выходе 60/40°C | | | | | | | | |
|--|------------------|-----------------------|--------------------------------------|------------------------------------|---------------------|--------------------------------------|------------------------------------|---------------------|
| | | | Температура воздуха на входе = +15°C | | | Температура воздуха на входе = +20°C | | |
| Модель | Ступени скорости | Расход воздуха [м3/ч] | Мощность [кВт] | Температура воздуха на выходе [°C] | Расход воды [л/сек] | Мощность [кВт] | Температура воздуха на выходе [°C] | Расход воды [л/сек] |
| RD18WL | max | 1800 | 9,4 | 31 | 0,11 | 7,8 | 33 | 0,09 |
| RD27WL | max | 2400 | 11,2 | 29 | 0,14 | 9,4 | 32 | 0,11 |
| RD36WL | max | 3500 | 17,3 | 30 | 0,21 | 14,5 | 32 | 0,18 |
| RD54WL | max | 5100 | 25,6 | 30 | 0,31 | 21,4 | 33 | 0,26 |
| RD63WL | max | 6000 | 31,0 | 30 | 0,38 | 26,1 | 33 | 0,32 |

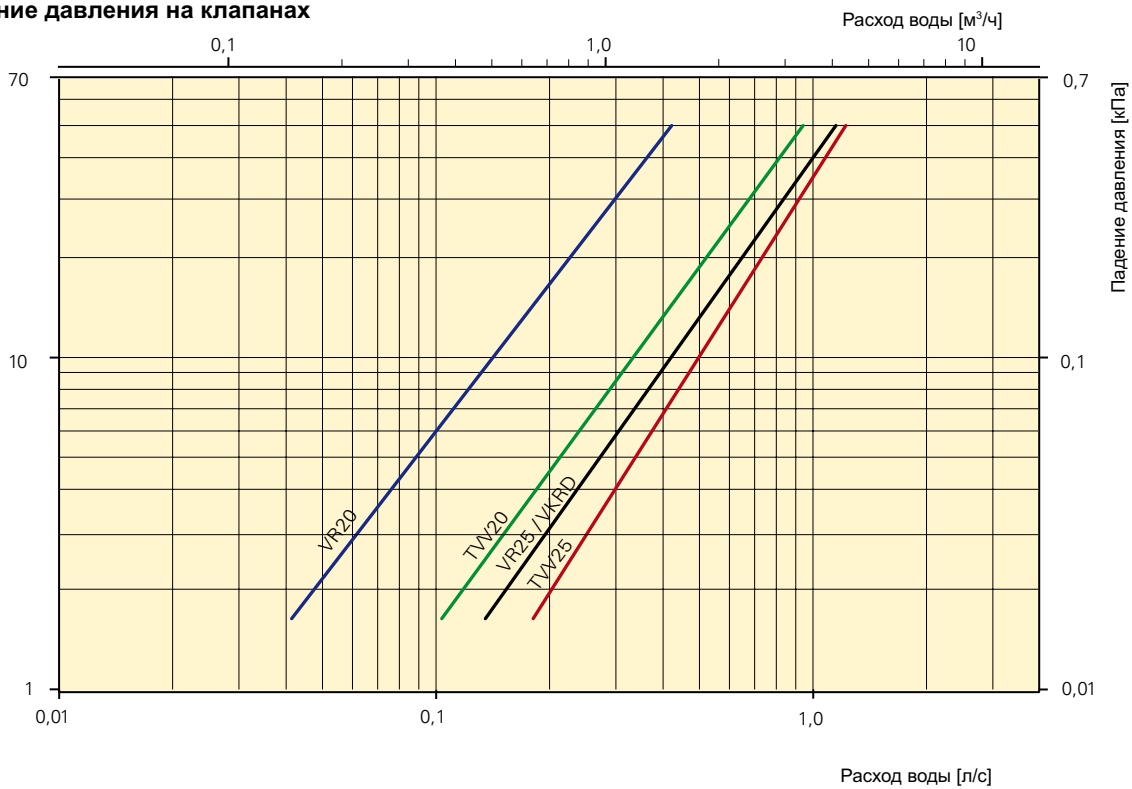
| Температура воды на входе/выходе 60/30°C | | | | | | | | |
|--|------------------|-----------------------|--------------------------------------|------------------------------------|---------------------|--------------------------------------|------------------------------------|---------------------|
| | | | Температура воздуха на входе = +15°C | | | Температура воздуха на входе = +20°C | | |
| Модель | Ступени скорости | Расход воздуха [м3/ч] | Мощность [кВт] | Температура воздуха на выходе [°C] | Расход воды [л/сек] | Мощность [кВт] | Температура воздуха на выходе [°C] | Расход воды [л/сек] |
| RD18WL | max | 1800 | 6,9 | 26 | 0,06 | 3,8 | 26 | 0,03 |
| RD27WL | max | 2400 | 8,2 | 25 | 0,07 | 5,8 | 27 | 0,05 |
| RD36WL | max | 3500 | 12,9 | 26 | 0,10 | 9,6 | 28 | 0,08 |
| RD54WL | max | 5100 | 19,3 | 26 | 0,16 | 14,9 | 29 | 0,12 |
| RD63WL | max | 6000 | 23,4 | 27 | 0,19 | 18,0 | 29 | 0,14 |

Диаграммы падения давления

Падение давления на теплообменнике RD WL



Падение давления на клапанах



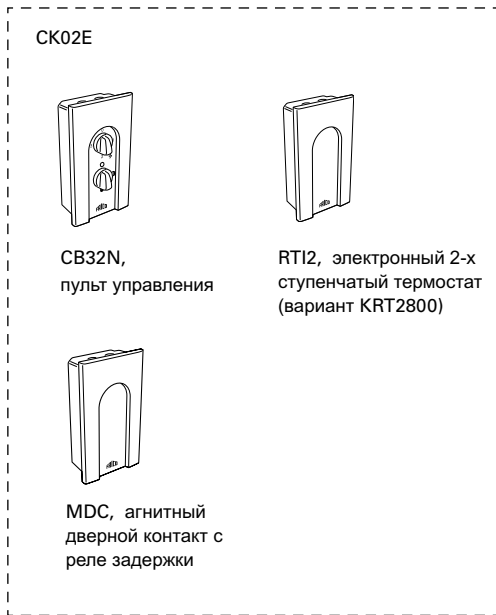
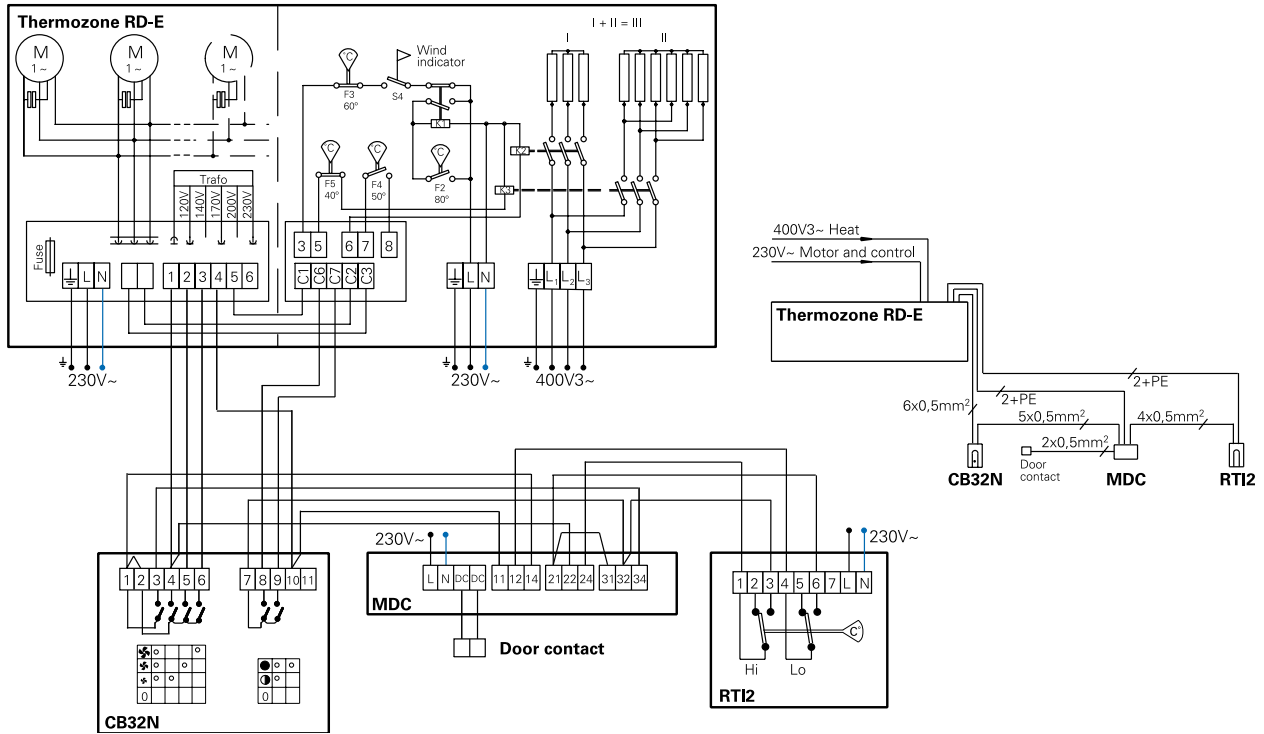
Падение давления рассчитывалось для средней температуры воды 70°C.
 Для иных температур воды эта величина умножается на коэффициент К

| Средняя температура воды | 40 | 50 | 60 | 70 | 80 | 90 |
|--------------------------|------|------|------|------|------|------|
| К | 1,10 | 1,06 | 1,03 | 1,00 | 0,97 | 0,93 |

Электросхемы RD E

Варианты управления

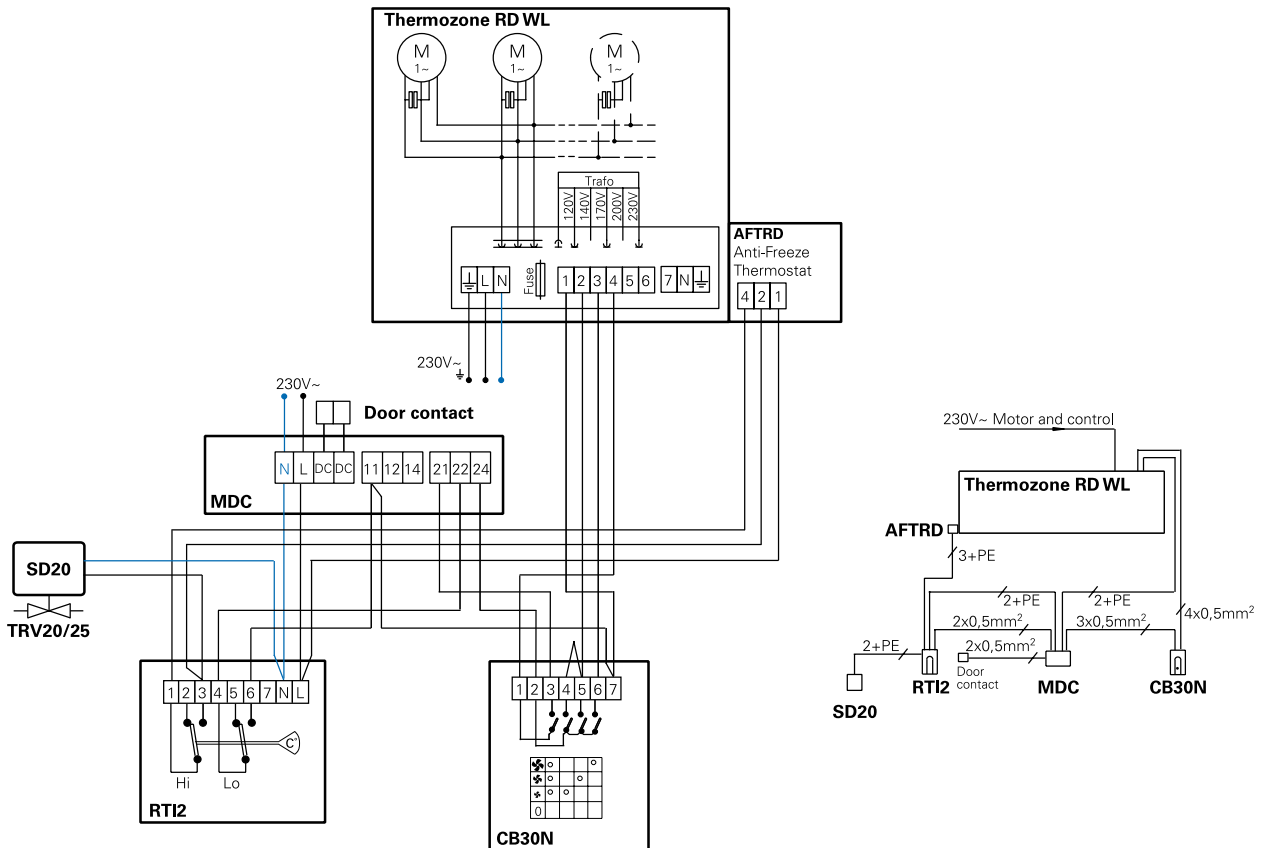
Вариант 2



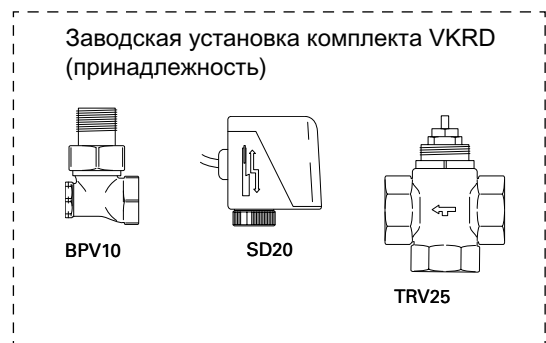
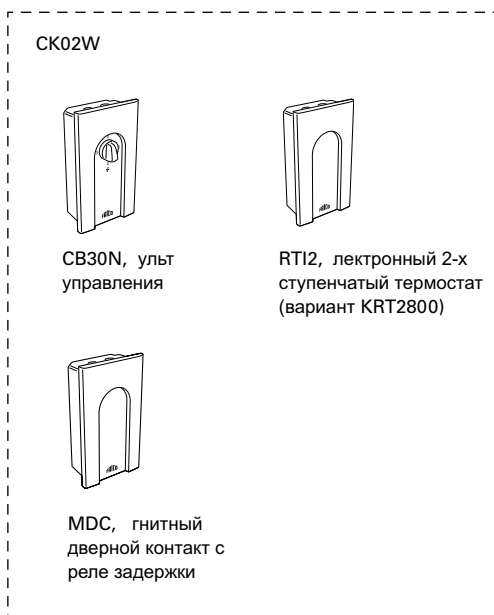
Электросхемы RD WL

Варианты управления

Вариант 2



ВНИМАНИЕ: если термостат антизаморозки (AFT) не используется, установить перемычку между клеммами L и 1 в RTI2.



AFTRD, термостат защиты от заморозания

Thermozone SF



⚡ С электронагревом 6-30кВт
💧 На горячей воде

Высота 2,2метра

€€

Thermozone® SF

Воздушные завесы вертикальной установки для защиты вращающихся дверей

Вращающиеся двери обеспечивают надежное шлюзование проема дверей, поэтому их часто устанавливают на входные группы крупных торговых и транспортных объектов, там, где наблюдается интенсивное проникновение холодного воздуха, однако вращением створок дверей холодный воздух все же притягивается в помещение, поэтому установка воздушных завес для дверей данного типа желательна.

Воздушные завесы Thermozone SF идеальное решение для защиты проемов вращающихся дверей. Они устанавливаются вертикально сбоку от проема. Благодаря вогнутому профилю корпуса завесы плотно прилегают к «стакану» дверей. Вариант отделки завесы (цвет и материал) заказывается в соответствии с дизайном дверей, поэтому завесы визуально выглядят как элементы их конструкции.

Воздушные завесы изолируют внутреннее пространство от холодного воздуха, сокращая потери тепла и расширяя возможности по использованию помещения.

- Воздушные завесы Thermozone SF наиболее удобное решение для защиты проемов вращающихся дверей.
- Благодаря вогнутому корпусу и отделке «в цвет» с дверями завеса смотрится как элемент конструкции дверей.
- Вентиляторы завесы распределены таким образом, чтобы создать максимальный поток в нижней части проема.
- Мелкоячеистая поверхность решетки забора воздуха позволяет обойтись без специального воздушного фильтра.
- Стандартная высота 2200 мм. По желанию заказчика корпус может быть удлинен до 3900 (верхняя часть без вентиляторов).
- По желанию заказчика для упрощения установки клапаны обвязки (принадлежность) могут быть размещены внутри корпуса завесы.
- Для завес на горячей воде в поставку могут быть включены гибкие подводки (принадлежность).
- Корпусные элементы изготавливаются из оцинкованного стального листа. Окраска по заявленному коду RAL входит в стандартную цену. Окраска порошковым напылением (RAL) или изготовление корпуса из нержавеющей стали являются опциями.

Технические характеристики | Thermostone SF E с электронагревом ⚡

| Модель | Ступени мощности [кВт] | Расход воздуха [м³/час] | Уровень шума*1 [дБ(А)] | Δt^{*2} [°C] | Напряжение [В] Ток [А] (управление) | Напряжение [В] Ток [А] (блок нагрева) | Длина [мм] | Вес [кг] |
|---------|------------------------|-------------------------|------------------------|----------------------|---|---|------------|----------|
| SF18E09 | 0/6/9 | 1800 | 55 | 15 | 230V~/2,52А | 400V3~/17,5А | 2200*3 | 110 |
| SF24E12 | 0/8/12 | 2400 | 56 | 15 | 230V~/3,36А | 400V3~/17,5А | 2200*3 | 116 |
| SF36E18 | 0/12/18 | 3600 | 57 | 15 | 230V~/4,48А | 400V3~/26А | 2200*3 | 122 |
| SF54E30 | 0/20/30 | 5400 | 57 | 17 | 230V~/6,72А | 400V3~/43,5А | 2200*3 | 110 |

Технические характеристики | Thermostone SF WL с подводом горячей воды 💧 *5

| Модель | Ступени мощности*4 [кВт] | Расход воздуха [м³/час] | Уровень шума*1 [дБ(А)] | $\Delta t^{*2,4}$ [°C] | Напряжение [В] | Ток [А] | Высота [мм] | Вес [кг] |
|--------|--------------------------|-------------------------|------------------------|------------------------|----------------|---------|-------------|----------|
| SF18WL | 18 | 1800 | 55 | 30 | 230V~ | 2,52 | 2200*3 | 110 |
| SF24WL | 24 | 2400 | 56 | 29 | 230V~ | 3,36 | 2200*3 | 116 |
| SF36WL | 38 | 3600 | 57 | 31 | 230V~ | 4,48 | 2200*3 | 122 |
| SF54WL | 49 | 5400 | 57 | 27 | 230V~ | 6,72 | 2200*3 | 110 |

*1) Условия: Расстояние до завесы 5 метров. Фактор направленности: 2. Эквивалентная площадь звукопоглощения: 200 м².

*2) Δt = увеличение температуры воздуха при максимальной мощности и полном расходе.

*3) Возможно удлинение (без вентиляторов) до 3900 мм.

*4) Данные для температуры воды 80/60 °C, и воздуха на входе 15 °C.

*5) При температуре воды на входе > 80/60 °C рекомендуем использовать схему с подмесом, т.к. температура подшипниковых узлов электродвигателей не должна превышать 60 °C.

Класс защиты Thermostone SF: (IP20), стандартное исполнение.
Стандарт CE

Размещение заказа

Выбор необходимой модели

Выбор необходимой модели может быть произведен несложным путем. Считается, что для данного типа дверей мощность 3,5-5кВт на 1м² проема дверей будет достаточна. Перемножив эту величину на площадь дверей, получим необходимую мощность завесы.

Алгоритм записи заказа

Модель – место расположения вводов – полная высота – цветовой код/материал

Пример: SF24E12 – 1 – 2800 мм – порошковая окраска по RAL7035

| | |
|-------------------------------|---|
| Модель | См. Технические характеристики |
| Место расположения соединений | В нижней части (1) или верхней части (2), см. рис.1 |
| Полная высота | Возможно удлинение корпуса до 3900мм. Стандартная высота блока 2200мм, удлинение - без вентиляторов. При общей длине свыше 3000мм поставляется двумя частями. |
| Отделка/ Материал | Окраска по RAL или нержавеющая сталь (См. таблицу). |

Отделка/Выбор материала

| | |
|--|-------------------------------|
| Стандартная окраска | Укажите код RAL |
| Окраска порошковым напылением | Укажите «напыление» и код RAL |
| Окраска порошковым напылением | Укажите «напыление» и код NCS |
| Нержавеющая сталь, матовая | Укажите «B240» |
| Нержавеющая сталь, стандартная полировка | Укажите «P» |
| Нержавеющая сталь, зеркальная полировка | Укажите «M» |

Расположение мест соединений

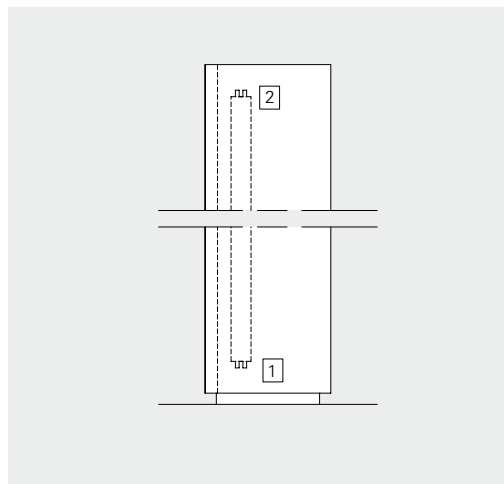
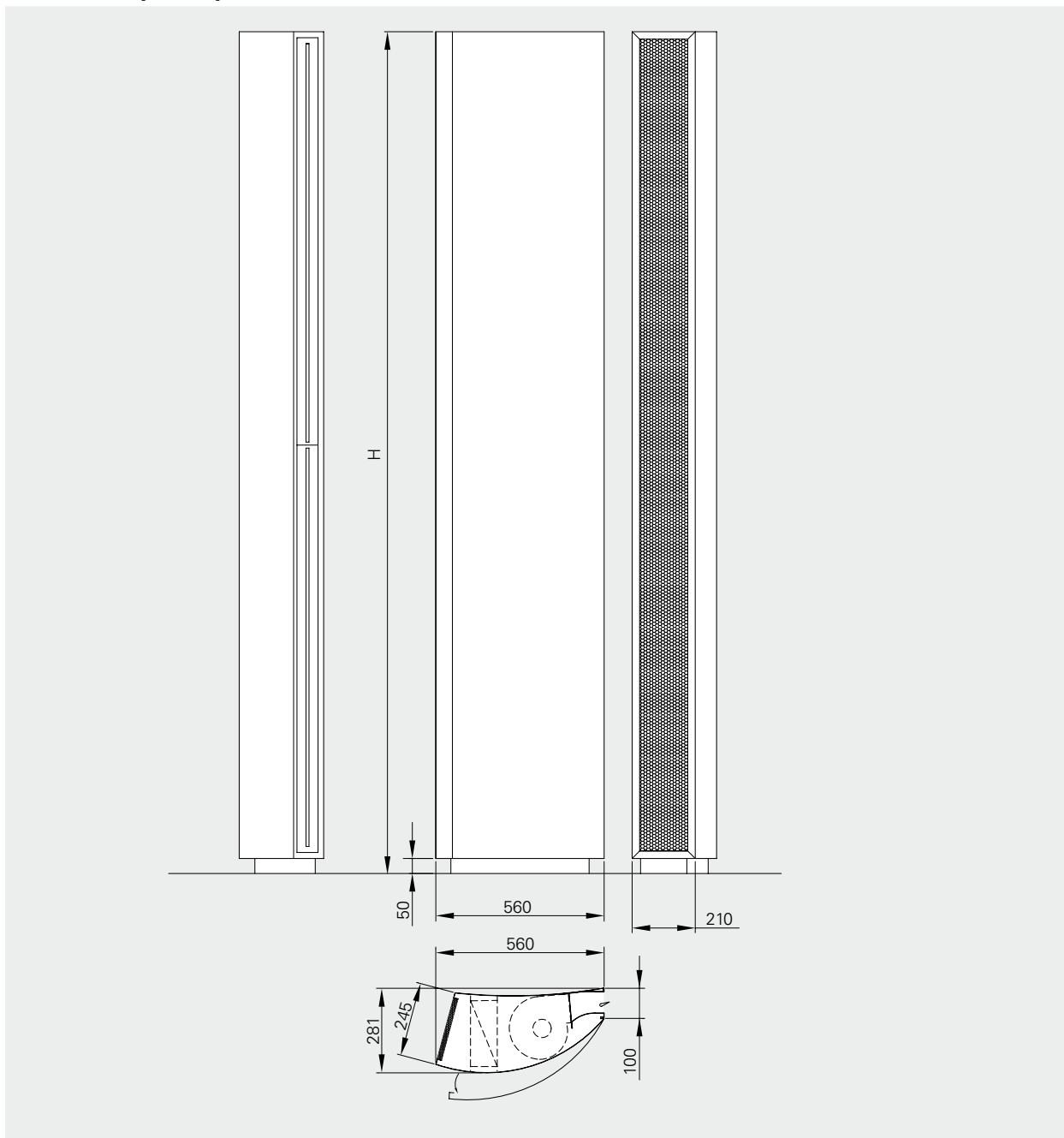


Рис. 1 Снизу (1) или сверху (2), внутренняя разводка.

Основные размеры



Установка и монтаж

Завесы SF устанавливаются вертикально на регулируемых опорах, которые крепятся к полу, после чего нижняя часть закрывается декоративной полосой. Обычно завесы располагаются с левой стороны проема (если смотреть изнутри) и после установки в верхней части фиксируются к конструкциям дверей.

Модели завес на горячей воде могут поставляться с предустановленными регулирующими клапанами VKSF (опция). Для подсоединения к магистралям могут быть заказаны гибкие подводки 1" с внутренней резьбой (принадлежность).

Комплект управления

Завесы с электронагревом *⚡*

Вариант 2

Расход воздуха и уровень мощности выбираются автоматически в зависимости от режима работы дверей и комнатной температуры. При вращении дверей завеса включается в режим полной скорости, и при их остановке продолжает работать заданный интервал времени (2сек-10мин), выставленный на дверном контакте (MDC). По его истечении завеса переходит в режим низкой скорости если температура ниже заданной, если выше - завеса просто выключается.

Термостат автоматически поддерживает заданный уровень температуры. Например, если мы задали 23 °С и разность между степенями срабатывания составляет 4 °С, то при закрытых дверях термостат включит нагрев при температуре ниже 19 °С. В режиме «двери открыты» термостат включит нагрев при температуре ниже 23 °С.

Комплект приборов управления СК02Е:

- СВ32N, пульт управления 3 режима скорости, 2 режима мощности
- MDC, магнитный дверной контакт с реле задержки
- RT12, электронный 2-х ступенчатый термостат (вариант KRT2800)



На горячей воде *♠*

Вариант 2

Расход воздуха и уровень мощности выбираются автоматически в зависимости от режима работы дверей и комнатной температуры.

При вращении дверей завеса включается в режим полной скорости, и при их остановке продолжает работать заданный интервал времени (2сек-10мин), выставленный на дверном контакте (MDC). По его истечении завеса переходит в режим низкой скорости если температура ниже заданной, если выше - завеса просто выключается.

Термостат автоматически поддерживает заданный уровень температуры. Например, если мы задали 23 °С и разность между степенями срабатывания составляет 4 °С, то при закрытых дверях термостат включит нагрев при температуре ниже 19 °С. В режиме «двери открыты» термостат включит нагрев при температуре ниже 23 °С.

Комплект приборов управления СК02W:

- СВ30N, пульт управления, 3 режима скорости
- MDC, магнитный дверной контакт с реле задержки
- RT12, электронный 2-х ступенчатый термостат (вариант KRT2800)

Внимание! Комплект VKSF (3-х ходовой клапан с приводом и клапаном байпаса) может устанавливаться внутрь корпуса завесы

Примечание: При использовании на обычных дверях магнитный дверной контакт (MDC) необходим для фиксации частоты и продолжительности открытий и не является обязательным элементом системы управления воздушной завесой. На вращающихся дверях магнитный дверной контакт используется лишь как коммутационное устройство. Сигнал о «статусе» двери (т.е. вращается или нет) поступает на него с элементов автоматики дверей.

Таблицы тепловой мощности завес с подводом горячей воды

| SF WL | | | | | | | | |
|--|--------------------------|---------|----------|----------------------|-------------|----------|----------------------|-------------|
| Тепмература воды на входе/выходе 80/60°C | | | | | | | | |
| Температура воздуха на входе = +15°C | | | | | | | | |
| Температура воздуха на входе = +20°C | | | | | | | | |
| Модель | Положение вентиялтора | Расход | Мощность | Температура | Расход воды | Мощность | Температура | Расход воды |
| | | воздуха | | воздуха на выходе | | | воздуха на выходе | |
| | | [м³/ч] | [кВт] | [°C] | [л/сек] | [кВт] | [°C] | [л/сек] |
| SF18WL | max | 1800 | 18,0 | 45 | 0,22 | 16,4 | 47 | 0,20 |
| | min | 900 | 11,0 | 51 | 0,13 | 10,0 | 53 | 0,12 |
| SF24WL | max | 2400 | 23,5 | 44 | 0,29 | 21,3 | 46 | 0,26 |
| | min | 1200 | 14,4 | 51 | 0,18 | 13,1 | 52 | 0,16 |
| SF36WL | max | 3600 | 37,9 | 46 | 0,46 | 34,3 | 48 | 0,42 |
| | min | 1800 | 23,0 | 53 | 0,28 | 20,9 | 55 | 0,26 |
| SF54WL | max | 5400 | 49,2 | 42 | 0,60 | 44,5 | 45 | 0,54 |
| | min | 2700 | 30,9 | 49 | 0,38 | 28,0 | 51 | 0,34 |

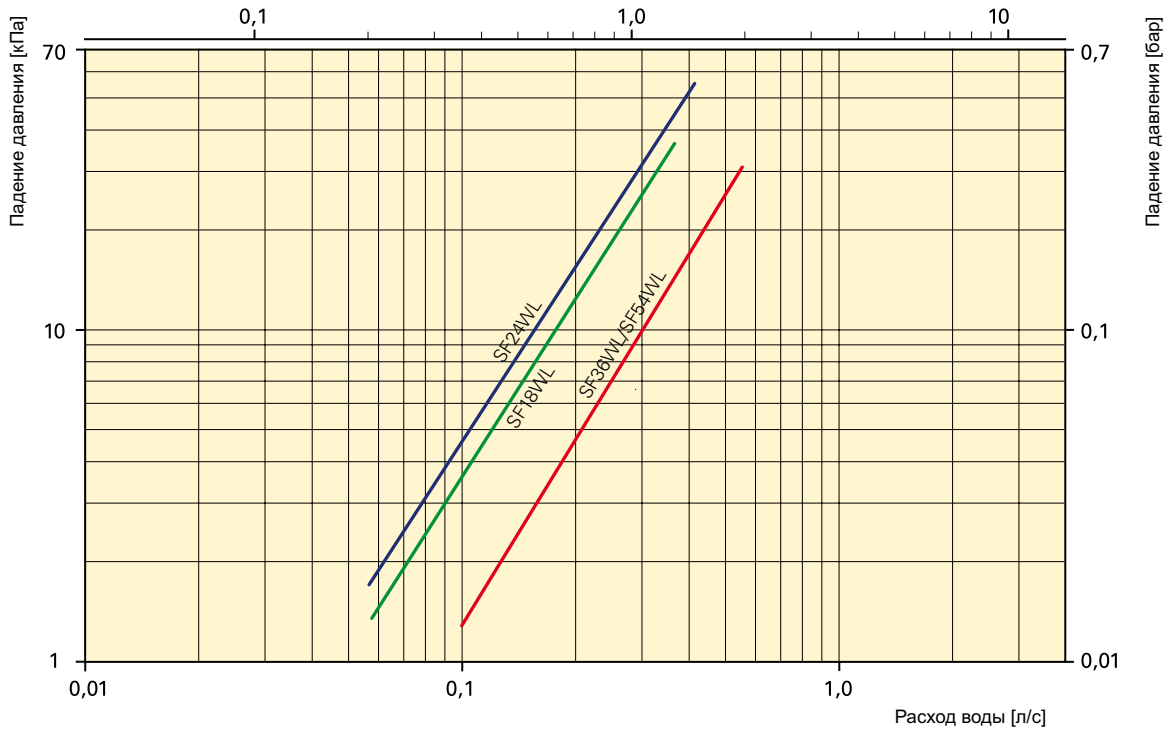
| Тепмература воды на входе/выходе 80/60°C | | | | | | | | |
|--|--------------------------|---------|----------|----------------------|-------------|----------|----------------------|-------------|
| Температура воздуха на входе = +15°C | | | | | | | | |
| Температура воздуха на входе = +20°C | | | | | | | | |
| Модель | Положение вентиялтора | Расход | Мощность | Температура | Расход воды | Мощность | Температура | Расход воды |
| | | воздуха | | воздуха на выходе | | | воздуха на выходе | |
| | | [м³/ч] | [кВт] | [°C] | [л/сек] | [кВт] | [°C] | [л/сек] |
| SF18WL | max | 1800 | 13,3 | 37 | 0,32 | 11,6 | 39 | 0,28 |
| | min | 900 | 8,0 | 42 | 0,19 | 7,0 | 43 | 0,17 |
| SF24WL | max | 2400 | 17,3 | 36 | 0,42 | 15,1 | 39 | 0,37 |
| | min | 1200 | 10,6 | 41 | 0,26 | 9,2 | 43 | 0,22 |
| SF36WL | max | 3600 | 27,7 | 38 | 0,67 | 24,2 | 40 | 0,59 |
| | min | 1800 | 16,9 | 43 | 0,41 | 14,8 | 44 | 0,36 |
| SF54WL | max | 5400 | 36,4 | 35 | 0,88 | 31,7 | 38 | 0,77 |
| | min | 2700 | 22,7 | 40 | 0,55 | 19,8 | 42 | 0,48 |

| Тепмература воды на входе/выходе 80/60°C | | | | | | | | |
|--|--------------------------|---------|----------|----------------------|-------------|----------|----------------------|-------------|
| Температура воздуха на входе = +15°C | | | | | | | | |
| Температура воздуха на входе = +20°C | | | | | | | | |
| Модель | Положение вентиялтора | Расход | Мощность | Температура | Расход воды | Мощность | Температура | Расход воды |
| | | воздуха | | воздуха на выходе | | | воздуха на выходе | |
| | | [м³/ч] | [кВт] | [°C] | [л/сек] | [кВт] | [°C] | [л/сек] |
| SF18WL | max | 1800 | 10,9 | 33 | 0,13 | 9,2 | 35 | 0,11 |
| | min | 900 | 6,8 | 37 | 0,08 | 5,7 | 39 | 0,07 |
| SF24WL | max | 2400 | 14,3 | 33 | 0,17 | 12,0 | 35 | 0,14 |
| | min | 1200 | 8,9 | 37 | 0,11 | 7,5 | 39 | 0,09 |
| SF36WL | max | 3600 | 22,8 | 34 | 0,28 | 19,1 | 36 | 0,23 |
| | min | 1800 | 14,0 | 38 | 0,17 | 11,9 | 40 | 0,14 |
| SF54WL | max | 5400 | 29,5 | 31 | 0,36 | 24,8 | 34 | 0,30 |
| | min | 2700 | 18,8 | 36 | 0,23 | 15,8 | 37 | 0,19 |

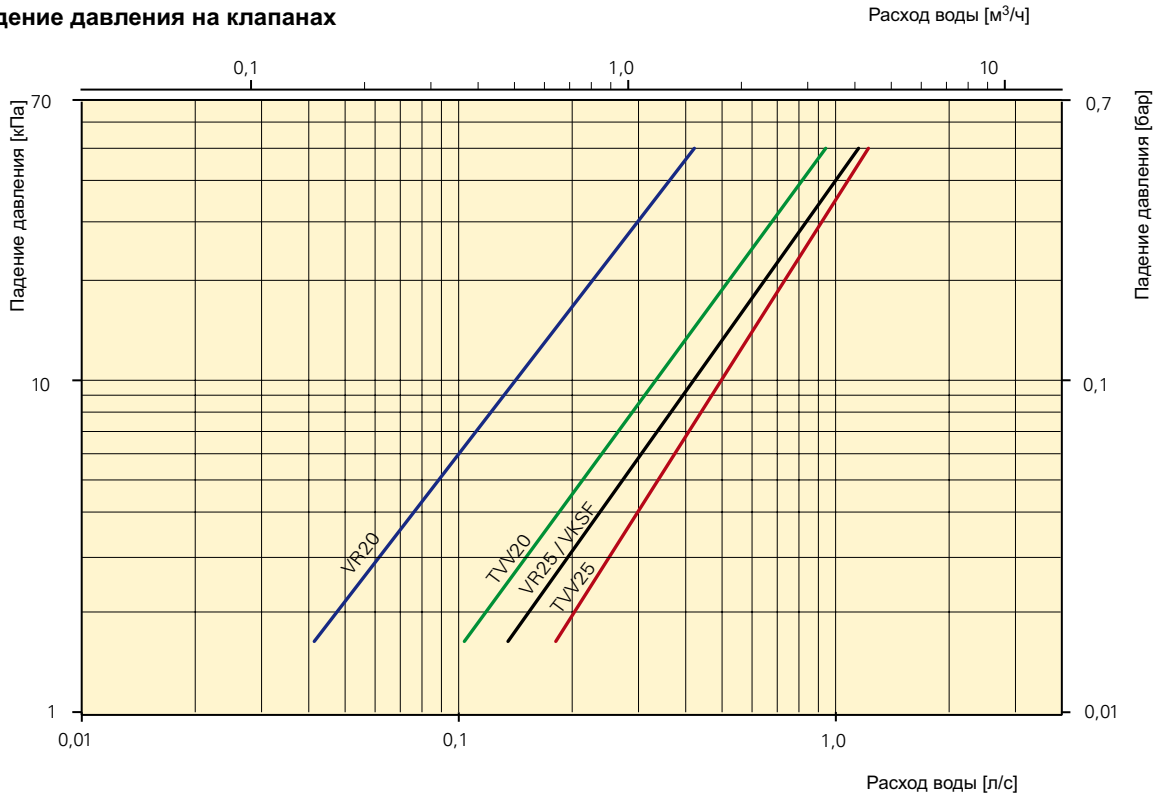
| Тепмература воды на входе/выходе 80/60°C | | | | | | | | |
|--|--------------------------|---------|----------|----------------------|-------------|----------|----------------------|-------------|
| Температура воздуха на входе = +15°C | | | | | | | | |
| Температура воздуха на входе = +20°C | | | | | | | | |
| Модель | Положение вентиялтора | Расход | Мощность | Температура | Расход воды | Мощность | Температура | Расход воды |
| | | воздуха | | воздуха на выходе | | | воздуха на выходе | |
| | | [м³/ч] | [кВт] | [°C] | [л/сек] | [кВт] | [°C] | [л/сек] |
| SF18WL | max | 1800 | 8,2 | 29 | 0,07 | 6,1 | 30 | 0,05 |
| | min | 900 | 4,5 | 30 | 0,04 | 2,7 | 29 | 0,02 |
| SF24WL | max | 2400 | 10,8 | 28 | 0,09 | 8,4 | 30 | 0,07 |
| | min | 1200 | 6,8 | 32 | 0,06 | 4,6 | 32 | 0,04 |
| SF36WL | max | 3600 | 17,0 | 29 | 0,14 | 12,7 | 30 | 0,10 |
| | min | 1800 | 9,3 | 30 | 0,08 | 5,1 | 29 | 0,04 |
| SF54WL | max | 5400 | 21,9 | 27 | 0,18 | 16,7 | 29 | 0,13 |
| | min | 2700 | 14,2 | 31 | 0,11 | 8,1 | 29 | 0,07 |

Диаграммы падения давления

Падение давления на теплообменнике завесы SF WL



Падение давления на клапанах



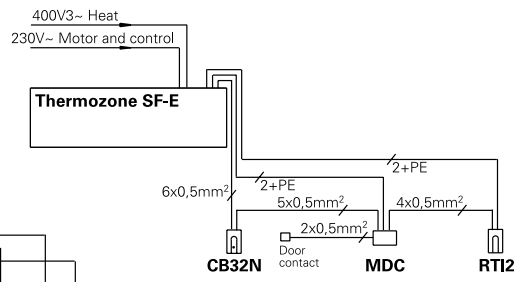
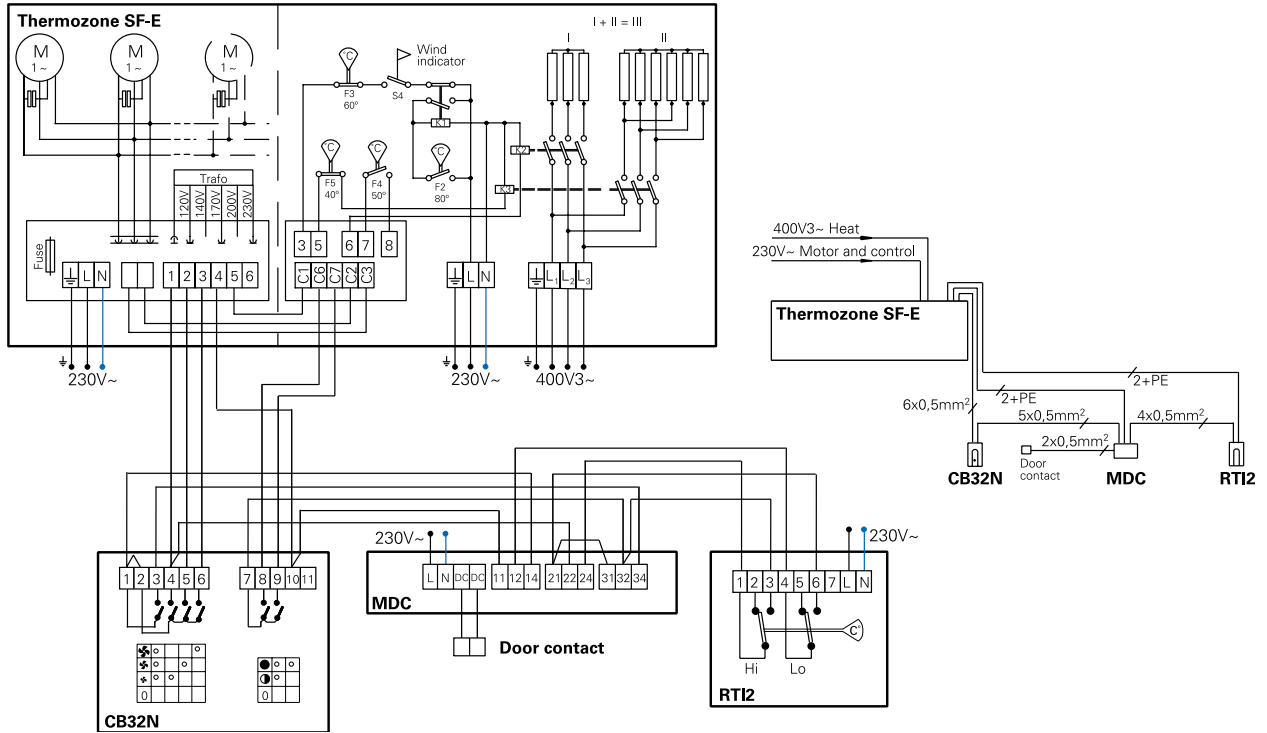
Падение давления рассчитывалось для средней температуры воды 70°C.
Для иных температур воды эта величина умножается на коэффициент К.

| Средняя температура воды °С | 40 | 50 | 60 | 70 | 80 | 90 |
|-----------------------------|------|------|------|------|------|------|
| К | 1,10 | 1,06 | 1,03 | 1,00 | 0,97 | 0,93 |

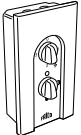
Электросхемы для SF E

Приборы управления

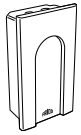
Вариант 2



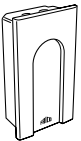
CK02E



CB32N,
пульт управления



RTI2, электронный 2-х
ступенчатый термостат
(вариант KRT2800)

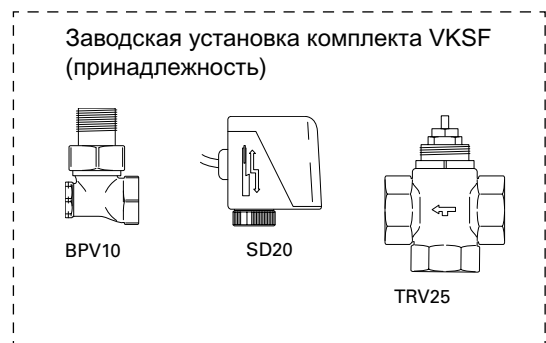
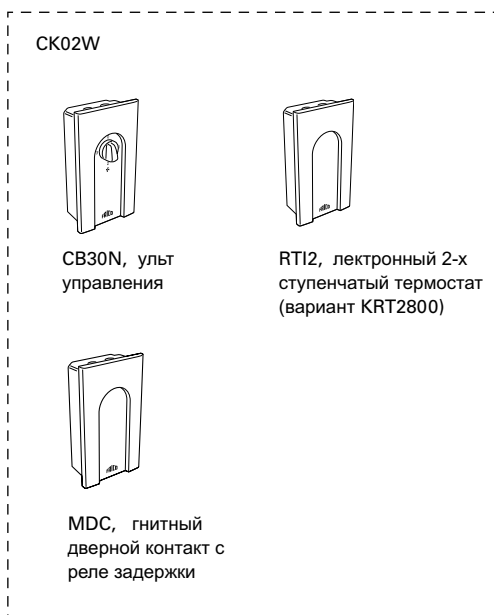
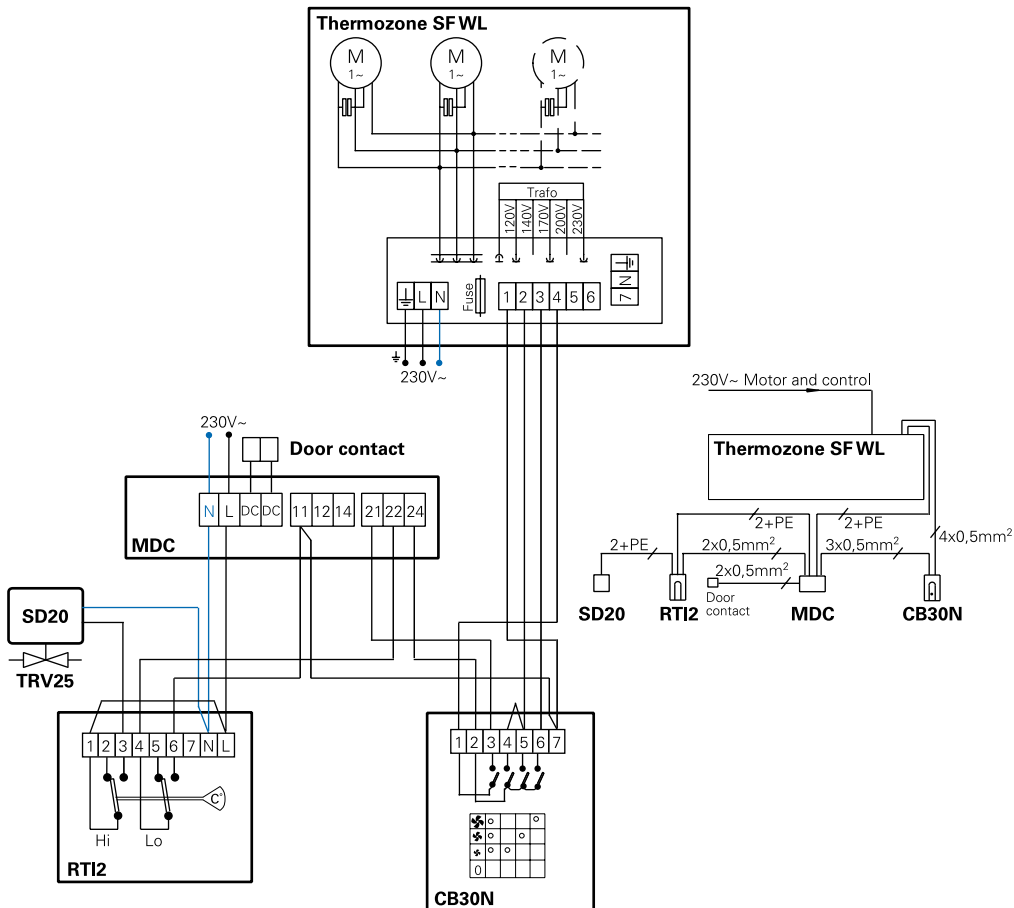


MDC, агнитный
дверной контакт с
реле задержки

Электросхемы для SF WL

Приборы управления

Вариант 2



Tailor-made solutions

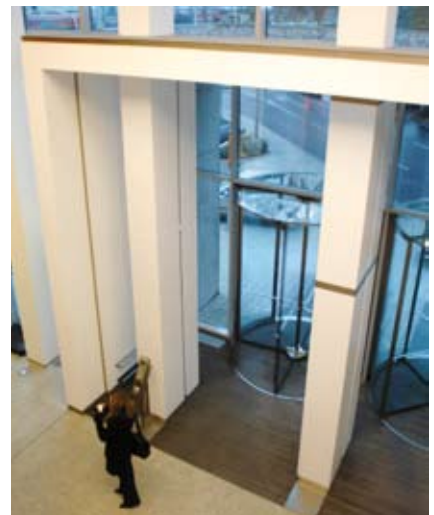


Наши дизайнеры смогут сделать любую воздушную завесу по индивидуальному заказу

Здания с уникальным дизайном требуют оригинальных решений в области инженерного оборудования. Воздушные завесы Frico изготовленные по спецзаказу становятся неотъемлемыми элементами интерьера.

Свяжитесь с Представительством Frico в России для дополнительной информации.





Ворота промышленных объектов



Завод компании Systemair,
Скинскатеберг, Швеция
АС600

– снижение затрат и хорошие условия работы для персонала

Персонал, вынужденный работать поблизости от открытых ворот в зимний период, подвергается серьезным испытаниям. Постоянные сквозняки сказываются на здоровье не лучшим образом. Защита ворот с помощью мощных воздушных завес поможет существенно улучшить ситуацию. Кроме того, они смогут значительно снизить тепловые потери и, следовательно, затраты на обогрев. Чем больше размер ворот, тем больше эффект экономии. Средний срок окупаемости завес составляет 2-3 года.

Мощь и элегантность

Воздушные завесы AD400, AG4000, AG4500 и AG5000 предназначены для горизонтальной установки над промышленными воротами самых разных размеров. В то же время элегантность конструкции дает возможность применять их в торговых центрах и административных зданиях любого назначения.

Для самых больших

Принципы защиты ворот ангаров и подобных сооружений имеют свои особенности. С точки зрения прорыва холодного воздуха наиболее опасна нижняя часть открытого проема и поэтому максимально эффективной окажется завеса AC600 с нижним выдувом воздушного потока. Однако ее монтаж потребует устройства канала в полу, что не всегда возможно. Тогда проблему помогут решить такие же мощные завесы серии AGI, которые могут устанавливаться вертикально сбоку от ворот. При необходимости они могут монтироваться и горизонтально над воротами.

Попробуйте новинки

AGV4000 и AGI - это две новые серии завес для вертикальной установки сбоку от проема. Модели серии AGI в основном применяются для защиты промышленных ворот, а модели серии AGV - дверей в больших административных и торговых центрах.



Thermozone AD 400 A/E/W



- Без обогрева
- С электрообогревом 13,5-27 кВт
- С подводом горячей воды

Длина: 1, 1.5 и 2 метра



Thermozone® AD 400 A/E/W

Воздушные завесы для дверей высотой до 4 метров

AD400A/E/W - это воздушные завесы новой серии с современным дизайном, предназначенные для установки над входными дверями высотой до 4 метров.

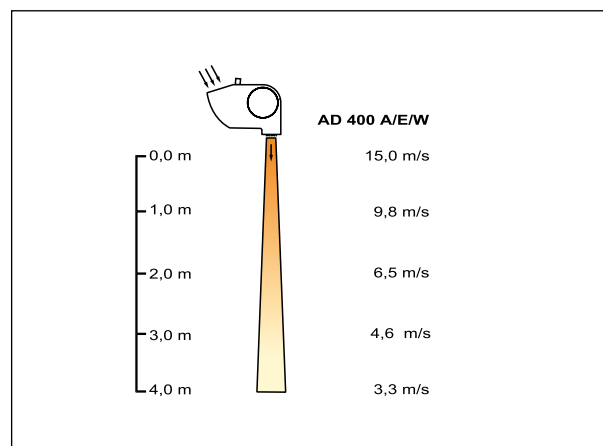
Они эффективно предотвращают возникновение холодных сквозняков и снижают теплотери при открытых дверях, а также поддерживают комфортные условия в зоне входа, что позволяет более полно использовать весь объем помещения. Завесы AD400 с блоками обогрева как правило используют как для защиты дверного проема, так и как дополнительный источник тепла для поддержания заданной температуры внутри помещения. Направление воздушного потока можно изменить поворотом решетки в зоне выдува.

Завесы AD 400A без блоков нагрева применяются для защиты кондиционируемых объемов и ворот промышленных холодильников.

Благодаря компактности конструкции, завесы серии AD400 могут монтироваться и в подвесной потолок. На проемах большой ширины завесы монтируются вплотную друг к другу с тем, чтобы организовать сплошной поток по всей его ширине с управлением с одного пульта и термостата. Модели трех типоразмеров позволяют выбрать требуемый набор завес для любой ширины проема.

- Коррозионно-стойкий корпус из гальванизированной и покрашенной листовой стали. Цветовой код: RAL 9016.
- Скобы подвески имеют изменяемое межосевое расстояние
- Компактны и просты в установке
- Съемная передняя панель обеспечивает легкий доступ к терминальному блоку; облегчается монтаж и эксплуатация
- Стабилизированный низкотурбулентный воздушный поток.

Профиль скоростей воздушного потока



Технические параметры | Thermostone AD 400 A без обогрева ⚡

| Модель | Режимы [кВт] | Расход воздуха [м³/час] | Уровень шума*1 [дБ(А)] | Напряжение [В] | Сила тока [А] | Длина [мм] | Вес [кг] |
|--------|--------------|-------------------------|------------------------|----------------|---------------|------------|----------|
| AD410A | 0 | 1700/2500 | 48/63 | 230В~ | 1,6 | 1025 | 24 |
| AD415A | 0 | 1800/4200 | 35/64 | 230В~ | 2,9 | 1565 | 34 |
| AD420A | 0 | 2600/5000 | 50/65 | 230В~ | 4,2 | 2028 | 44 |

Технические параметры | Thermostone AD 400 E с электрообогревом ⚡

| Модель | Режимы мощности | Расход воздуха [м³/час] | Δt^{*2} [°C] | Уровень шума*1 [дБ(А)] | Напряжение [В] Сила тока [А] (управление) | Напряжение [В] Сила тока [А] (нагр.элементы) | Длина [мм] | Вес [кг] |
|----------|-----------------|-------------------------|----------------------|------------------------|---|--|------------|----------|
| | [кВт] | | | | | | | |
| AD410E14 | 0/9/13,5 | 1700/2500 | 23/16 | 48/63 | 230В~/1,6А | 400В3~/19,5А | 1025 | 28 |
| AD415E20 | 0/13,5/20 | 1800/4200 | 33/14 | 35/64 | 230В~/2,9А | 400В3~/28,9А | 1565 | 41 |
| AD420E27 | 0/18/27 | 2600/5000 | 31/16 | 50/65 | 230В~/4,2А | 400В3~/39,0А ^{*3} | 2028 | 54 |

Технические параметры | Thermostone AD 400 W с подводом горячей воды, 2-х рядный теплообменник 💧

| Модель | Режимы*4 [кВт] | Расход воздуха [м³/час] | $\Delta t^{*2,4}$ [°C] | Объем воды [л] | Уровень шума*1 [дБ(А)] | Напряжение [В] | Сила тока [А] | Длина [мм] | Вес [кг] |
|---------|----------------|-------------------------|------------------------|----------------|------------------------|----------------|---------------|------------|----------|
| AD410W2 | 14/19 | 1550/2450 | 27/23 | 1,5 | 50/63 | 230 ~ | 1,9 | 1025 | 30 |
| AD415W2 | 19/33 | 1700/4100 | 33/23 | 2,2 | 40/64 | 230В~ | 2,6 | 1565 | 42 |
| AD420W2 | 29/43 | 2600/5000 | 32/25 | 2,7 | 55/65 | 230В~ | 4,2 | 2028 | 56 |

Технические параметры | Thermostone AD 400 W с подводом горячей воды, 3-х рядный теплообменник 💧

| Модель | Режимы*4 [кВт] | Расход воздуха [м³/час] | $\Delta t^{*2,4}$ [°C] | Объем воды [л] | Уровень шума*1 [дБ(А)] | Напряжение [В] | Сила тока [А] | Длина [мм] | Вес [кг] |
|---------|----------------|-------------------------|------------------------|----------------|------------------------|----------------|---------------|------------|----------|
| AD410W3 | 25 | 1400/2300 | 28/32 | 2,1 | 53/62 | 230В~ | 1,9 | 1025 | 32 |
| AD415W3 | 43 | 1600/3800 | 44/33 | 3,2 | 39/63 | 230В~ | 2,6 | 1565 | 45 |
| AD420W3 | 56 | 2400/4800 | 43/34 | 4,1 | 55/65 | 230В~ | 4,2 | 2028 | 60 |

*1) Условия: Расстояние до завесы 5 метров. Фактор направленности: 2. Эквивалентная площадь звукопоглощения: 200м².

*2) Δt = Увеличение температуры проходящего воздуха при полной выходной мощности и min/max расходе воздуха.

*3) Силовой ввод 2x13,5 кВт (2x19,5 А), отдельно на каждую группу контакторов.

*4) Данные приведены для температуры воды 80/60 °C и t воздуха на входе +15 °C

Класс защиты AD400A/E/W: IP 20

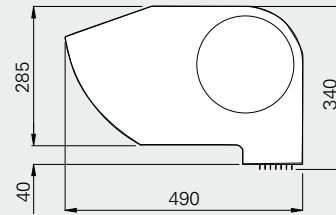
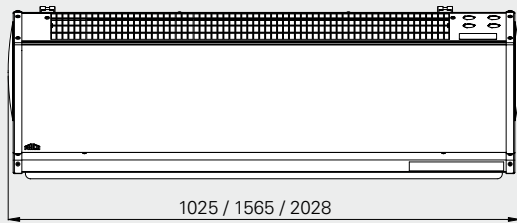
Сертифицированы SEMKO и ГОСТ, стандарт CE.



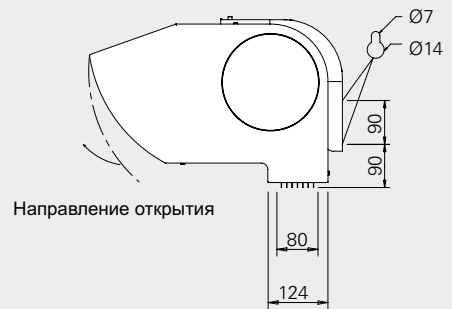
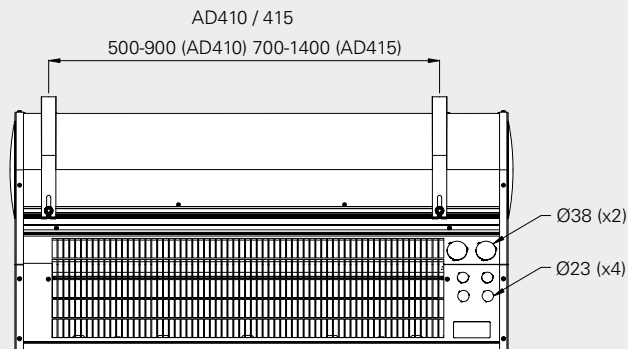
Основные размеры

Без обогрева / С электрообогревом

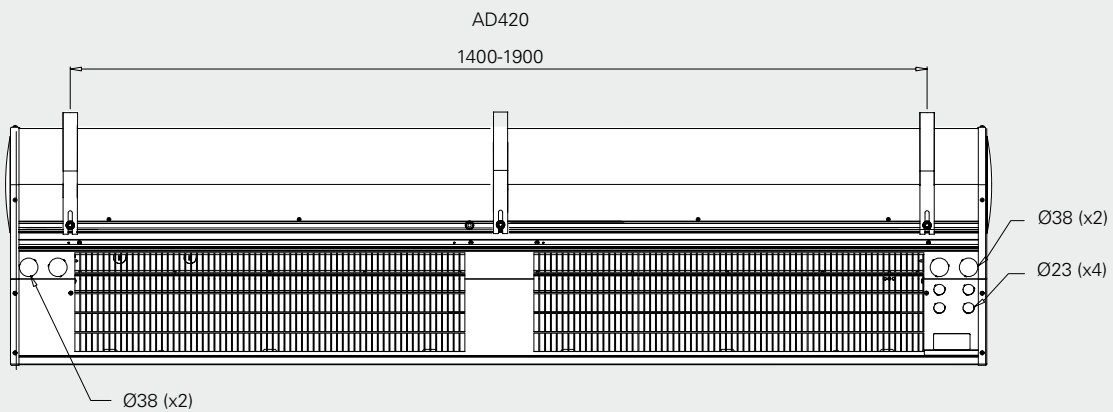
AD400A/E



AD410/415A/E



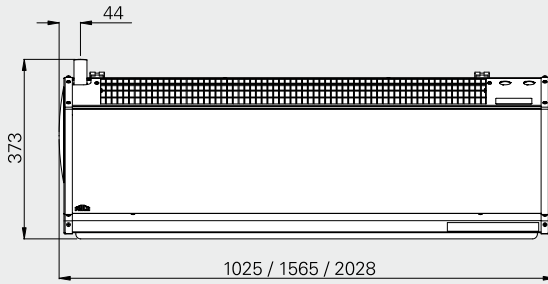
AD420A/E



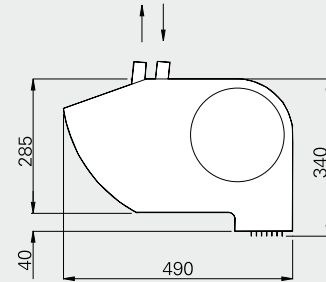
Основные размеры

С подводом горячей воды

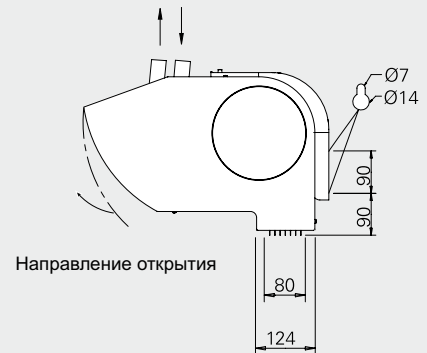
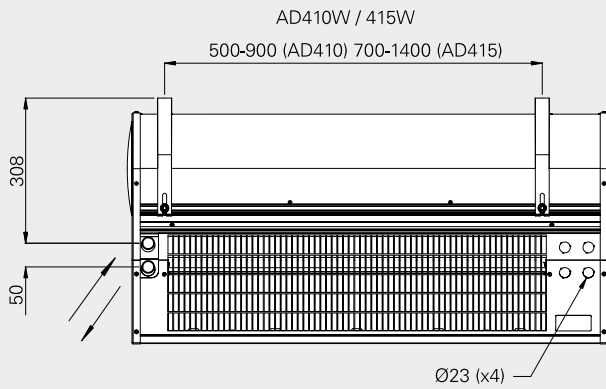
AD400W



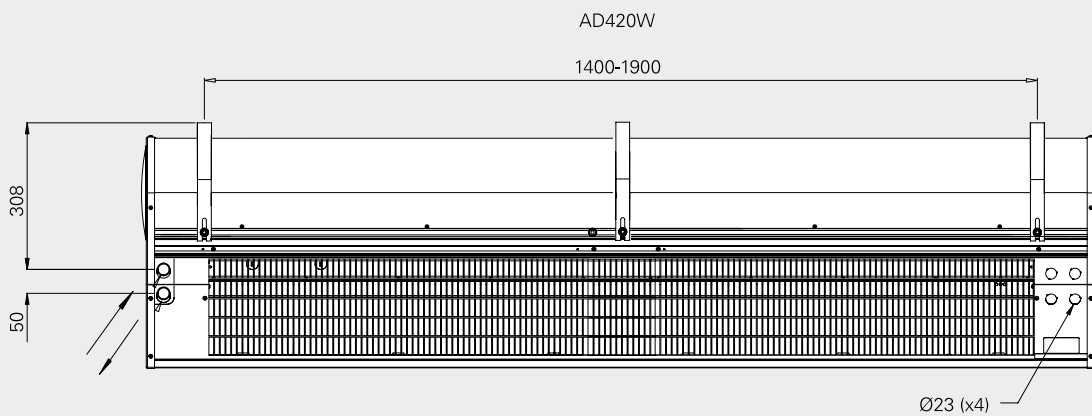
Соединительные патрубки с внешней резьбой DN20 (3/4")



AD410/415W



AD420W



Расположение и установка

Установка

Завесы Thermozone AD400 размещаются стационарно над дверным или воротным проемом и могут крепиться на стандартных скобах к стене или на стержневых подвесках к потолку (см. следующую страницу). При монтаже в подвесной потолок необходимо обеспечить нормальные условия циркуляции воздуха (см. Рис.2). Завеса располагается всегда горизонтально с направлением щели выдува вниз на расстоянии 50мм до легко воспламеняющихся материалов.

Скобы подвески, входящие в комплект поставки, имеют изменяемое межосевое расстояние, что облегчает процесс крепления к стене. Для завес длиной 2 метра крепление выполняется в трех точках.

При установке над широкими проемами несколько завес располагаются вплотную друг к другу и к проему на всю его ширину. Управление нескольких завес может производиться с одного пульта и термостата.

Электроподключение AD 400E ⚡

Завеса должна подключаться к сети через всеполюсной автомат защиты с воздушным зазором не менее 3-х мм. Соединение должно выполняться кабелем с двойной изоляцией, а его сечение должно соответствовать нагрузкам по току. Силовой ввод производится через удаляемые выбивки Ø29 мм, расположенные в верхней части корпуса. Максимальное сечение кабеля 16мм².

Для завес AD420E силовой ввод производится отдельно на каждую группу. Смотри электросхемы и рисунок с основными размерами.

Электроподключение AD 400W ⚡

Ввод кабеля приборов управления производится через удаляемые выбивки, расположенные на верхней панели корпуса справа, а штуцера патрубков теплообменника с внешней резьбой DN20(3/4") находятся на верхней панели корпуса слева (если смотреть на завесу изнутри помещения). Смотри электросхемы.

Более подробная информация о вариантах управления приводится далее, а о приборах контроля - в разделе Приборы управления и принадлежности.

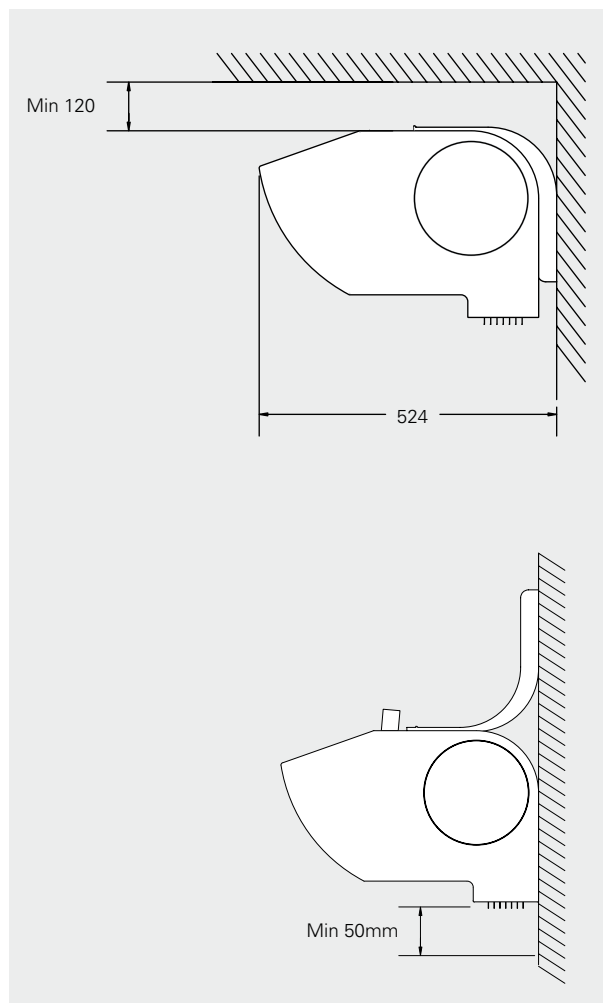


Рис. 1: Минимальные установочные расстояния

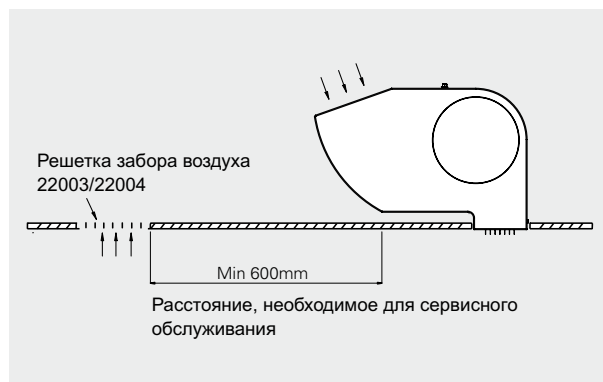
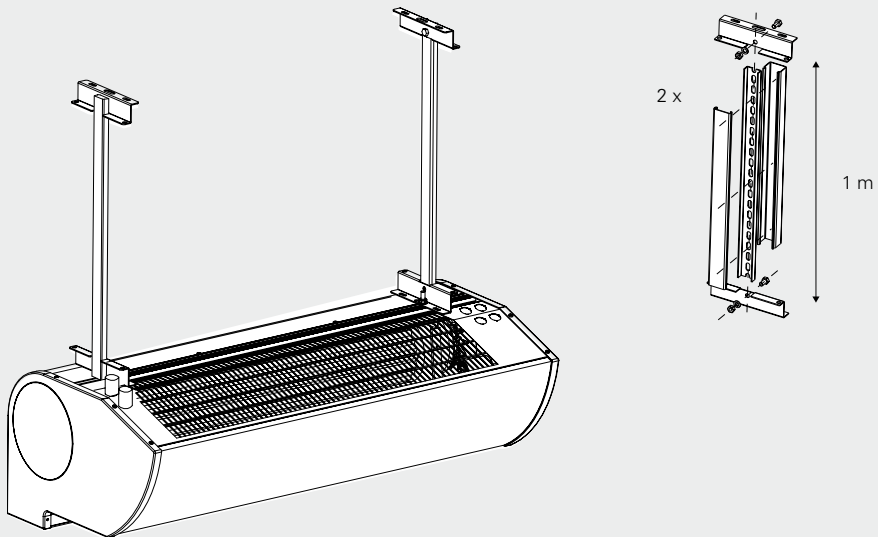


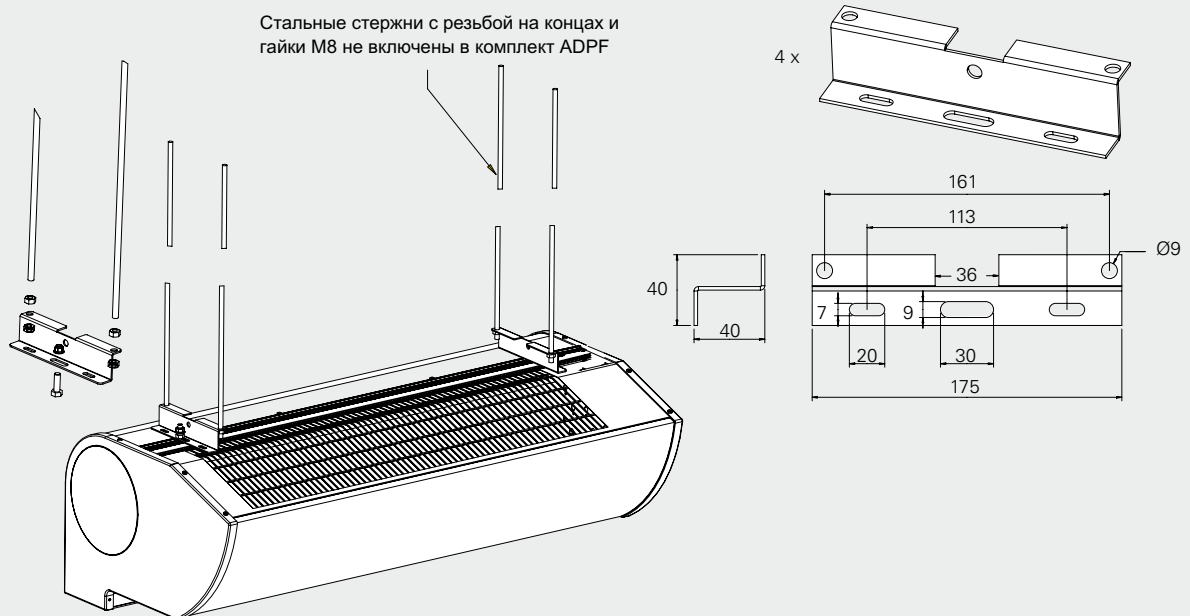
Рис. 2: Установка в подвесной потолок

Принадлежности для крепление к потолку (опция)

ADPK1



ADPF1



Варианты комплектов управления

Завесы без обогрева ✨

Вариант 1

Расход воздуха регулируется вручную.

Комплект управления:

- CB30N, 3-х позиционный пульт скорости.

Вариант 2

Требуемый расход воздуха задается вручную и при открытии двери завеса включается автоматически. После её закрытия она продолжает работать на этой скорости в течение интервала времени (1-10 мин.), установленного на MDC, а потом отключается.

Комплект управления:

- CB30N, 3-х позиционный пульт скорости.
- MDC, магнитный контакт с реле задержки

Завесы с электрообогревом ⚡

Вариант 1

Расход воздуха задается вручную. Заданный уровень температуры (мощности) поддерживается с помощью 2-х ступенчатого термостата.

Приборов управления SK01E:

- CB32N, пульт, 3 поз. по расходу и 2 - по мощности
- RTI2, электрон. 2-х ст. термостат (или KRT2800)

Вариант 2

Уровни расхода воздуха и мощности устанавливаются автоматически в зависимости от открытия/закрытия двери и температуры внутри помещения. 1-я ступень термостата управляет режимом работы вентилятора при закрытых дверях, а 2-я ступень мощностью.

На пульте CB32N расход воздуха и мощность выставлены на максимальное положение. Когда дверь открыта, вентилятор вращается с полной скоростью. После её закрытия он продолжает работать на этой скорости в течение интервала времени (1-10 мин.), установленного на MDC. По истечении этого времени завеса переводится в режим низких оборотов, если температура в помещении ниже выставленной на термостате. Если выше, то термостат отключит вентилятор.

Пример: Термостат выставлен на 23°C и интервал срабатывания 4°C. При закрытых дверях и температуре выше 19°C 1-я ступень термостата будет выключать обогрев и вентилятор. Когда температура превысит 23°C, 2-я ступень термостата отключит обогрев, независимо от того открыта или закрыта дверь.

Приборов управления SK02E:

- CB32N, пульт, 3 поз. по расходу и 2- по мощности.
- MDC, магнитный контакт с реле задержки.
- RTI2, электрон. 2-х ступ. термостат (или KRT2800).

Вариант 3

Уровни расхода и мощности устанавливаются автоматически в зависимости от продолжительности открытия дверей и температуры внутри и снаружи помещения.

Данная система управления осуществляется микрокомпьютером с удобным цифровым дисплеем.

Все необходимые параметры вводятся в него при настройке оборудования.

Приборов управления SK03:

- ADEA, регулятор (в комплекте с встроенным сенсором, магнитным контактом и сенсором наружной температуры).
- ADEAIS, внешний комнатный сенсор
- ADEAEB, внешний коммутационный блок

приборов управления Вариант 3 (или):

- ADEA, регулятор (в комплекте с встроенным сенсором, магнитным контактом и сенсором наружной температуры).
- ADEAIS, внешний комнатный сенсор
- ADEAIB, встраиваемая в завесу плата

Более подробная информация о работе регулятора ADEA дана в разделе Приборы управления и принадлежности.

Дополнительно смотрите раздел Приборы управления и принадлежности, а в особых случаях свяжитесь с Представительством Frisco в России.

Завесы подводом горячей воды **Вариант 1**

Расход воздуха регулируется вручную. Заданный уровень температуры регулируется термостатом и комплектом вентиляей с электроприводом.

Комплект управления:

- CB30N, 3-х позиционный пульт скорости
 - T10, электронный термостат (или KRT1900, IP55).
- Внимание! Для полного комплекта управления необходим набор вентиляей VR20/VR25 или двухходовой вентиль TVV20/TVV25 с электроприводом SD20.

Вариант 2

Уровни расхода воздуха и вкл/выключение электропривода вентиляей устанавливаются автоматически в зависимости от открытия/закрытия двери и температуры внутри помещения.

1-я ступень термостата управляет режимом работы вентилятора при закрытых дверях, а 2-я ступень мощностью, то есть работой клапана подачи горячей воды.

Когда дверь открыта, вентилятор вращается с полной скоростью. После её закрытия он продолжает работать на этой скорости в течение интервала времени (1-10 мин.), установленного на MDC.

По истечении этого времени завеса переводится в режим низких оборотов, если температура в помещении ниже выставленной на термостате. Если выше, то термостат отключит вентилятор.

Пример: Термостат выставлен на 23°C и интервал срабатывания 4°C. При закрытых дверях и температуре ниже 19°C 1-я ступень термостата включает режим низких оборотов. При достижении температуры 23°C 2-я ступень термостата отключит питание клапана, перекрывая подачу горячей воды.

Приборов управления SK02W:

- CB30N, 3-х позиционный пульт скорости
- MDC, концевой выключатель с реле задержки.
- RTI2, электронный 2-х ступенчатый термостат (или KRT2800).

Внимание! Для полного комплекта управления необходим набор вентиляей VR20/VR25 или двухходовой вентиль TVV20/TVV25 с электроприводом SD20.

Вариант 3

Уровни расхода и мощности устанавливаются автоматически в зависимости от продолжительности открытия дверей и температуры внутри и снаружи помещения.

Данная система управления осуществляется микрокомпьютером с удобным цифровым дисплеем.

Все необходимые параметры вводятся в него при настройке оборудования.

Приборов управления SK03:

- ADEA, регулятор (в комплекте с встроенным сенсором, магнитным контактом и сенсором наружной температуры).
 - ADEAIS, внешний комнатный сенсор
 - ADEAEB, внешний коммутационный блок
- Внимание! Для полного комплекта управления необходим набор вентиляей VR20/VR25 или двухходовой вентиль TVV20/TVV25 с электроприводом SD20.

приборов управления Вариант 3 (или):

- ADEA, регулятор (в комплекте с встроенным сенсором, магнитным контактом и сенсором наружной температуры).
 - ADEAIS, внешний комнатный сенсор
 - ADEAIB, встраиваемая в завесу плата
- Внимание! Для полного комплекта управления необходим набор вентиляей VR20/VR25 или двухходовой вентиль TVV20/TVV25 с электроприводом SD20.

Более подробная информация о работе регулятора ADEA дана в разделе Приборы управления и принадлежности.

Дополнительно смотрите раздел Приборы управления и принадлежности, а в особых случаях свяжитесь с Представительством Frisco в России.

Уровни мощности завес с подводом горячей воды

| AD400W 2-х рядный теплообменник | | | | | | | | |
|---|-----------------------|-------------------------|-------------------------|--------------------------|--------------------------------------|-------------------------|--------------------------|---------------------|
| Температура воды на входе/выходе 130/70°C | | | | | | | | |
| Температура воздуха на входе = +10°C | | | | | Температура воздуха на входе = +20°C | | | |
| Модель | Положение вентилятора | Расход воздуха [м³/час] | Выходная мощность [кВт] | t воздуха на выходе [°C] | Расход воды [л/сек] | Выходная мощность [кВт] | t воздуха на выходе [°C] | Расход воды [л/сек] |
| AD410W2 | max | 2450 | 29,6 | 45 | 0,11 | 25,6 | 50 | 0,10 |
| | min | 1550 | 22,9 | 53 | 0,09 | 19,8 | 57 | 0,07 |
| AD415W2 | max | 4100 | 52,4 | 47 | 0,20 | 45,7 | 52 | 0,18 |
| | min | 1700 | 31,3 | 64 | 0,12 | 27,4 | 67 | 0,10 |
| AD420W2 | max | 5000 | 68,3 | 50 | 0,27 | 59,7 | 55 | 0,23 |
| | min | 2600 | 46,5 | 62 | 0,18 | 40,8 | 66 | 0,16 |
| Температура воды на входе/выходе 110/80°C | | | | | | | | |
| Температура воздуха на входе = +10°C | | | | | Температура воздуха на входе = +20°C | | | |
| Модель | Положение вентилятора | Расход воздуха [м³/час] | Выходная мощность [кВт] | t воздуха на выходе [°C] | Расход воды [л/сек] | Выходная мощность [кВт] | t воздуха на выходе [°C] | Расход воды [л/сек] |
| AD410W2 | max | 2450 | 30,4 | 46 | 0,24 | 26,5 | 51 | 0,21 |
| | min | 1550 | 23,2 | 54 | 0,18 | 20,3 | 58 | 0,16 |
| AD415W2 | max | 4100 | 52,4 | 47 | 0,41 | 45,9 | 53 | 0,36 |
| | min | 1700 | 30,7 | 63 | 0,24 | 26,9 | 66 | 0,21 |
| AD420W2 | max | 5000 | 67,3 | 49 | 0,53 | 59,0 | 54 | 0,47 |
| | min | 2600 | 45,2 | 61 | 0,35 | 39,8 | 65 | 0,31 |
| Температура воды на входе/выходе 90/70°C | | | | | | | | |
| Температура воздуха на входе = +10°C | | | | | Температура воздуха на входе = +20°C | | | |
| Модель | Положение вентилятора | Расход воздуха [м³/час] | Выходная мощность [кВт] | t воздуха на выходе [°C] | Расход воды [л/сек] | Выходная мощность [кВт] | t воздуха на выходе [°C] | Расход воды [л/сек] |
| AD410W2 | max | 2450 | 25,2 | 40 | 0,30 | 21,3 | 45 | 0,25 |
| | min | 1550 | 19,2 | 46 | 0,22 | 16,3 | 51 | 0,19 |
| AD415W2 | max | 4100 | 43,3 | 41 | 0,51 | 36,8 | 46 | 0,43 |
| | min | 1700 | 25,2 | 53 | 0,30 | 21,5 | 57 | 0,25 |
| AD420W2 | max | 5000 | 55,5 | 42 | 0,66 | 47,3 | 47 | 0,56 |
| | min | 2600 | 37,2 | 52 | 0,44 | 31,8 | 56 | 0,37 |
| Температура воды на входе/выходе 80/60°C | | | | | | | | |
| Температура воздуха на входе = +10°C | | | | | Температура воздуха на входе = +20°C | | | |
| Модель | Положение вентилятора | Расход воздуха [м³/час] | Выходная мощность [кВт] | t воздуха на выходе [°C] | Расход воды [л/сек] | Выходная мощность [кВт] | t воздуха на выходе [°C] | Расход воды [л/сек] |
| AD410W2 | max | 2450 | 21,1 | 35 | 0,25 | 17,2 | 40 | 0,20 |
| | min | 1550 | 16,2 | 42 | 0,19 | 13,2 | 45 | 0,15 |
| AD415W2 | max | 4100 | 36,6 | 36 | 0,43 | 30,1 | 41 | 0,35 |
| | min | 1700 | 21,4 | 47 | 0,25 | 17,7 | 50 | 0,21 |
| AD420W2 | max | 5000 | 47,1 | 37 | 0,56 | 38,9 | 42 | 0,46 |
| | min | 2600 | 31,6 | 45 | 0,37 | 26,2 | 49 | 0,31 |

Уровни мощности завес с подводом горячей воды

AD400W 3-х рядный теплообменник

| Температура воды на входе/выходе 130/70°C | | | | | | | | |
|---|------------------------|-------------------------|-------------------------|--------------------------|--------------------------------------|-------------------------|--------------------------|---------------------|
| Температура воздуха на входе = +10°C | | | | | Температура воздуха на входе = +20°C | | | |
| Модель | Положение вентиллятора | Расход воздуха [м³/час] | Выходная мощность [кВт] | t воздуха на выходе [°C] | Расход воды [л/сек] | Выходная мощность [кВт] | t воздуха на выходе [°C] | Расход воды [л/сек] |
| AD410W3 | max | 2300 | 40,7 | 62 | 0,16 | 35,6 | 65 | 0,14 |
| | min | 1400 | 29,8 | 72 | 0,11 | 26,1 | 75 | 0,10 |
| AD415W3 | max | 3800 | 70,1 | 64 | 0,27 | 61,6 | 67 | 0,24 |
| | min | 1600 | 39,8 | 83 | 0,15 | 35,2 | 84 | 0,14 |
| AD420W3 | max | 4800 | 92,0 | 66 | 0,36 | 81,0 | 69 | 0,32 |
| | min | 2400 | 58,4 | 81 | 0,23 | 51,7 | 83 | 0,20 |

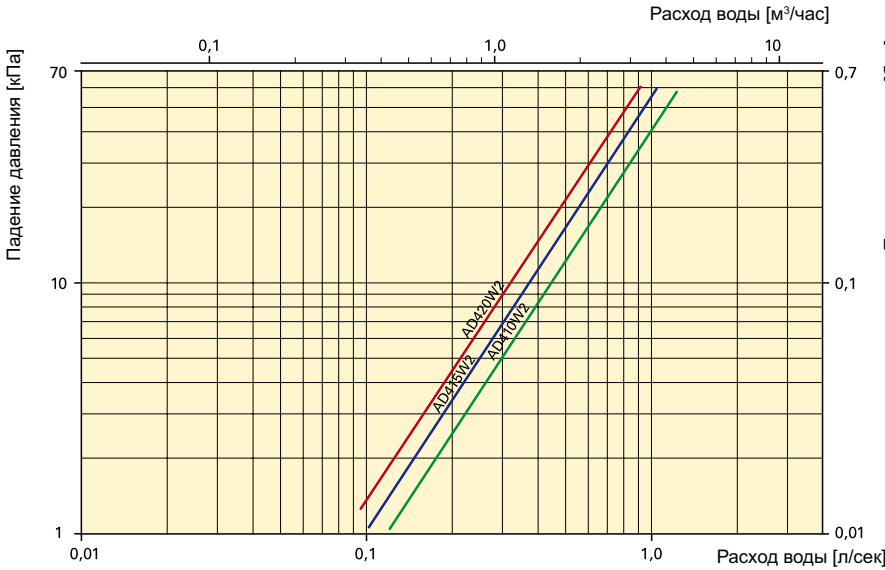
| Температура воды на входе/выходе 110/80°C | | | | | | | | |
|---|------------------------|-------------------------|-------------------------|--------------------------|--------------------------------------|-------------------------|--------------------------|---------------------|
| Температура воздуха на входе = +10°C | | | | | Температура воздуха на входе = +20°C | | | |
| Модель | Положение вентиллятора | Расход воздуха [м³/час] | Выходная мощность [кВт] | t воздуха на выходе [°C] | Расход воды [л/сек] | Выходная мощность [кВт] | t воздуха на выходе [°C] | Расход воды [л/сек] |
| AD410W3 | max | 2300 | 40,2 | 61 | 0,32 | 35,3 | 65 | 0,28 |
| | min | 1400 | 29,0 | 71 | 0,23 | 25,5 | 73 | 0,20 |
| AD415W3 | max | 3800 | 68,0 | 62 | 0,54 | 59,8 | 66 | 0,47 |
| | min | 1600 | 37,6 | 79 | 0,29 | 33,2 | 81 | 0,26 |
| AD420W3 | max | 4800 | 88,3 | 64 | 0,70 | 77,8 | 67 | 0,61 |
| | min | 2400 | 55,0 | 77 | 0,43 | 48,7 | 79 | 0,38 |

| Температура воды на входе/выходе 90/70°C | | | | | | | | |
|--|------------------------|-------------------------|-------------------------|--------------------------|--------------------------------------|-------------------------|--------------------------|---------------------|
| Температура воздуха на входе = +10°C | | | | | Температура воздуха на входе = +20°C | | | |
| Модель | Положение вентиллятора | Расход воздуха [м³/час] | Выходная мощность [кВт] | t воздуха на выходе [°C] | Расход воды [л/сек] | Выходная мощность [кВт] | t воздуха на выходе [°C] | Расход воды [л/сек] |
| AD410W3 | max | 2300 | 33,1 | 52 | 0,39 | 28,2 | 56 | 0,33 |
| | min | 1400 | 22,8 | 60 | 0,28 | 20,3 | 62 | 0,24 |
| AD415W3 | max | 3800 | 55,9 | 53 | 0,66 | 47,7 | 57 | 0,57 |
| | min | 1600 | 30,8 | 66 | 0,36 | 26,4 | 68 | 0,31 |
| AD420W3 | max | 4800 | 72,5 | 54 | 0,86 | 62,1 | 58 | 0,74 |
| | min | 2400 | 45,0 | 65 | 0,53 | 38,7 | 67 | 0,46 |

| Температура воды на входе/выходе 80/60°C | | | | | | | | |
|--|------------------------|-------------------------|-------------------------|--------------------------|--------------------------------------|-------------------------|--------------------------|---------------------|
| Температура воздуха на входе = +10°C | | | | | Температура воздуха на входе = +20°C | | | |
| Модель | Положение вентиллятора | Расход воздуха [м³/час] | Выходная мощность [кВт] | t воздуха на выходе [°C] | Расход воды [л/сек] | Выходная мощность [кВт] | t воздуха на выходе [°C] | Расход воды [л/сек] |
| AD410W3 | max | 2300 | 28,0 | 46 | 0,33 | 23,1 | 49 | 0,27 |
| | min | 1400 | 20,2 | 52 | 0,24 | 16,7 | 55 | 0,19 |
| AD415W3 | max | 3800 | 47,5 | 46 | 0,56 | 39,3 | 50 | 0,47 |
| | min | 1600 | 26,3 | 58 | 0,31 | 22,0 | 60 | 0,26 |
| AD420W3 | max | 4800 | 61,9 | 48 | 0,73 | 51,4 | 51 | 0,61 |
| | min | 2400 | 38,6 | 57 | 0,46 | 32,2 | 59 | 0,38 |

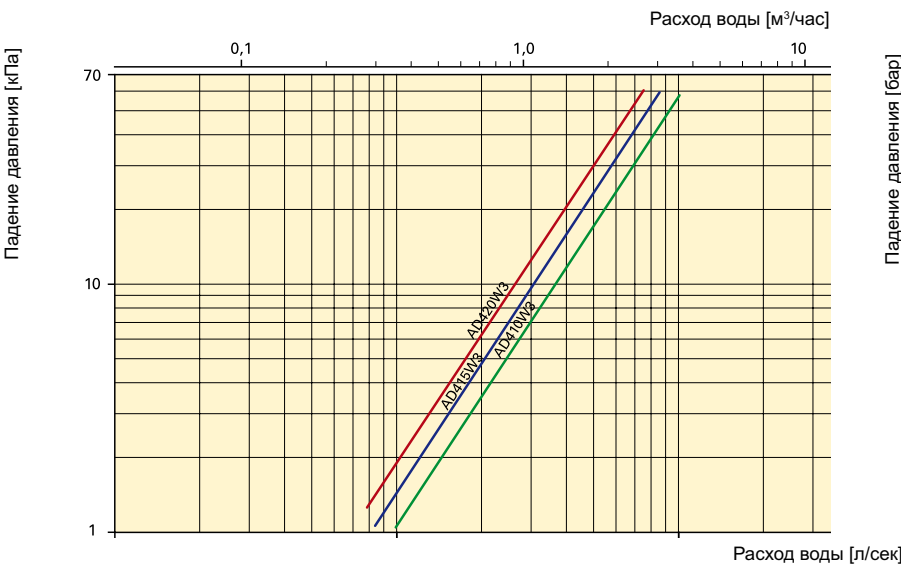
Диаграммы падения давления

Падение давления на теплообменнике завесы AD 400W

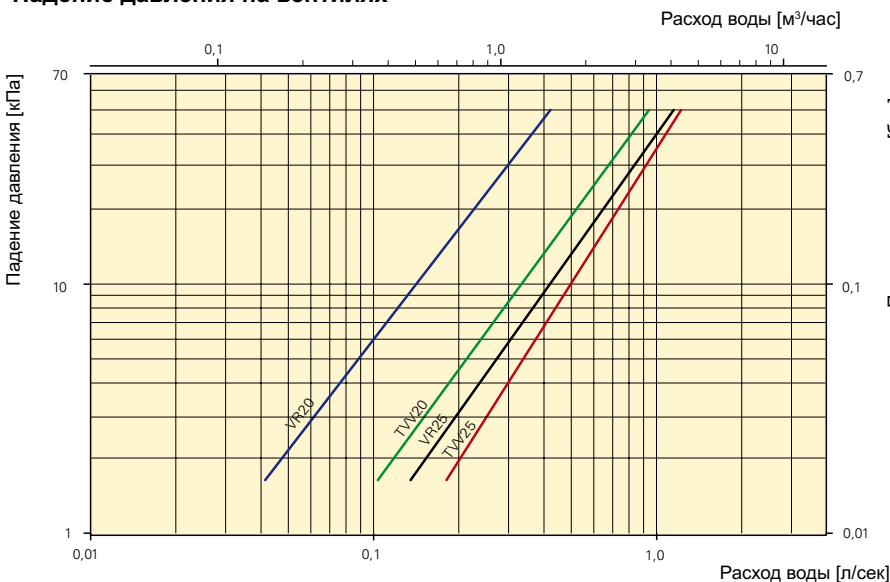


Величина падения давления рассчитана для средней температуры воды 70°C (80/60). Для других температур эта величина умножается на коэффициент К.

| Средняя темп-ра воды °С | К |
|-------------------------|------|
| 40 | 1,10 |
| 50 | 1,06 |
| 60 | 1,03 |
| 70 | 1,00 |
| 80 | 0,97 |
| 90 | 0,93 |



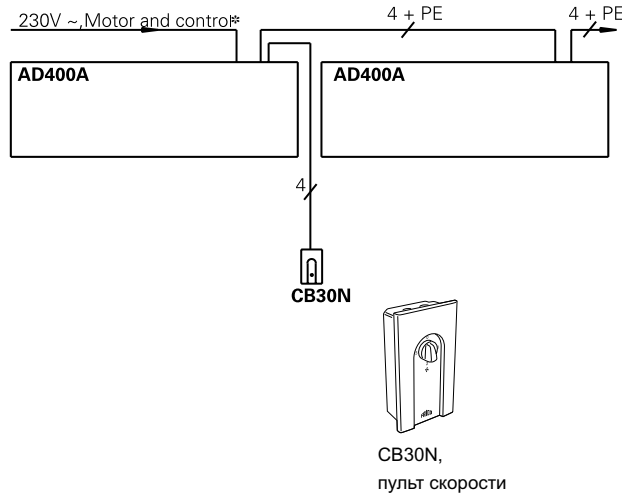
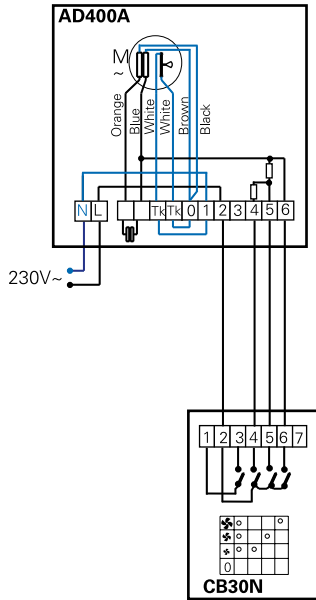
Падение давления на вентилях



Электросхемы для AD 400 A

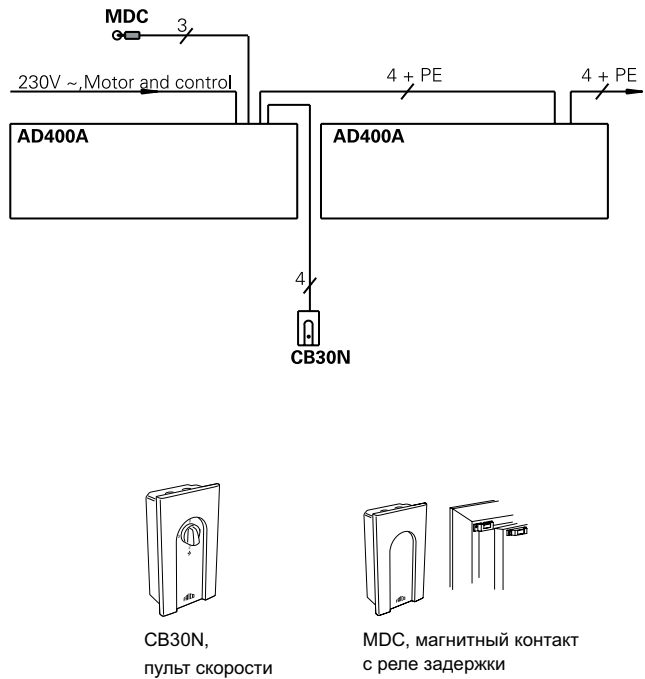
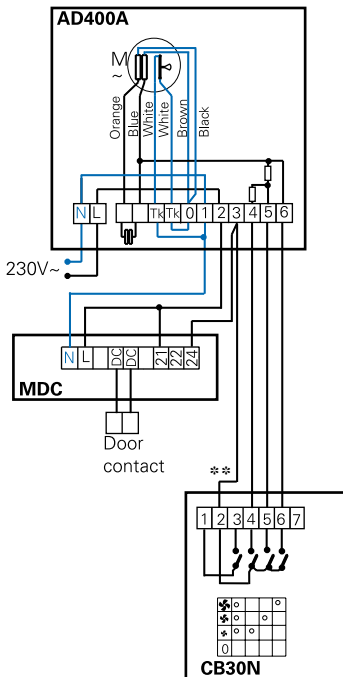
Варианты управления для завес без обогрева

Вариант 1



- * Мотор и управление
- ** Магнитный контакт

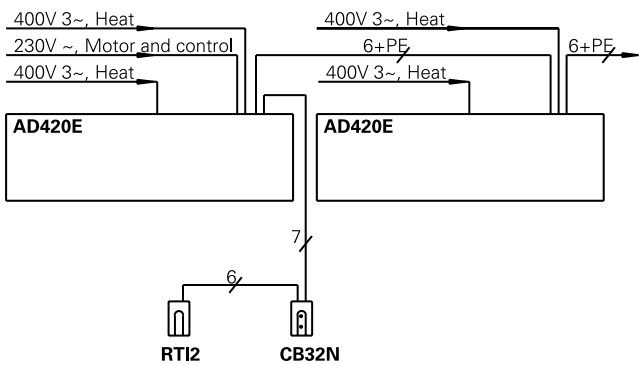
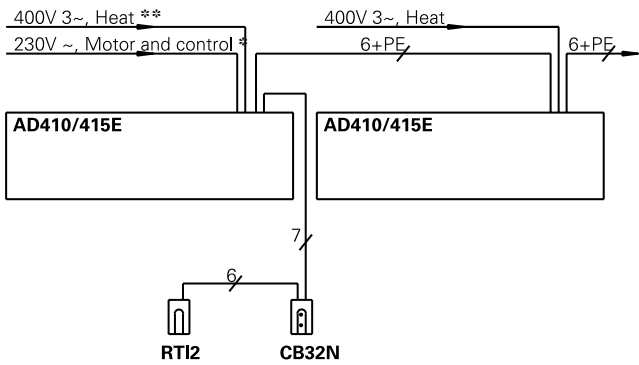
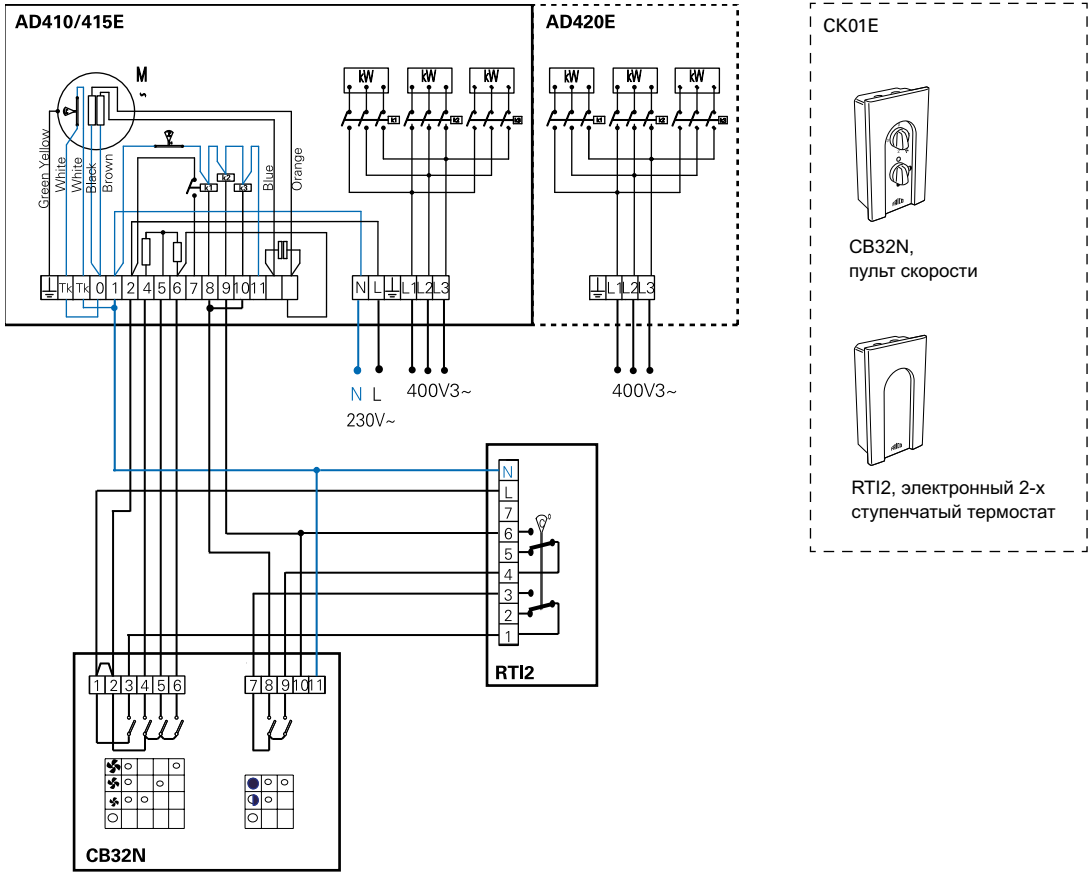
Вариант 2



Электросхемы для AD 400 E

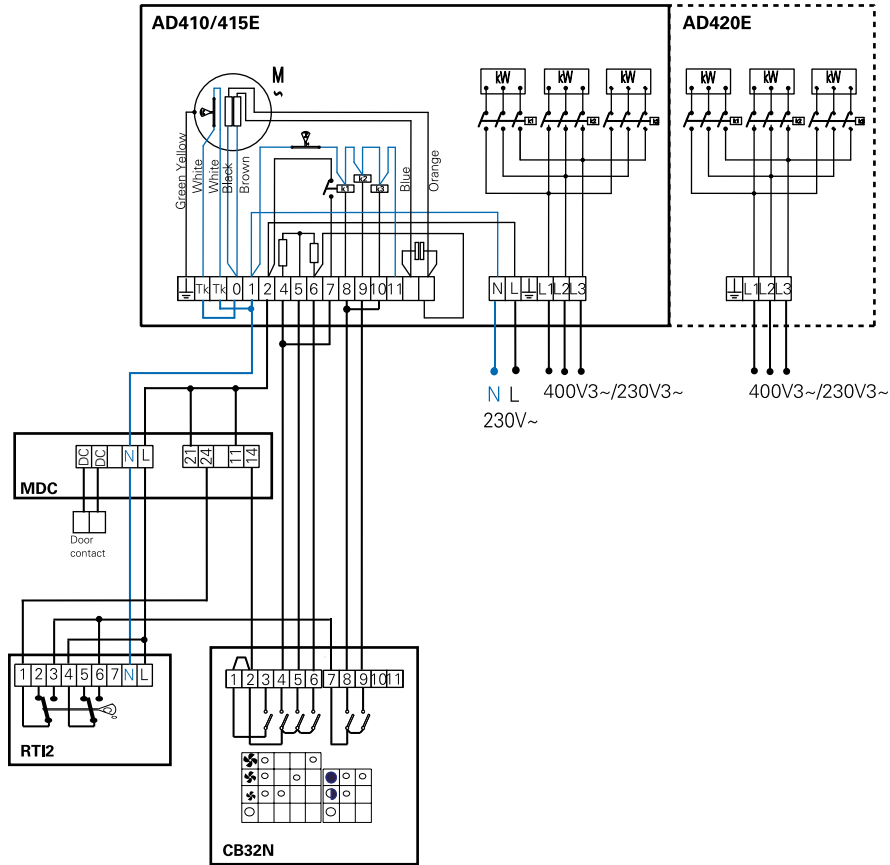
Варианты управления для завес с электрообогревом

Вариант 1

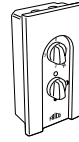


* Мотор и управление
 ** Блок нагрева

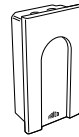
Вариант 2



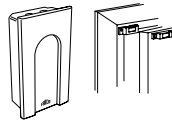
CK02E



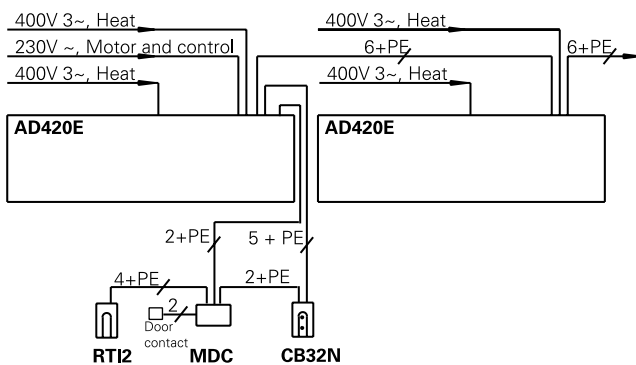
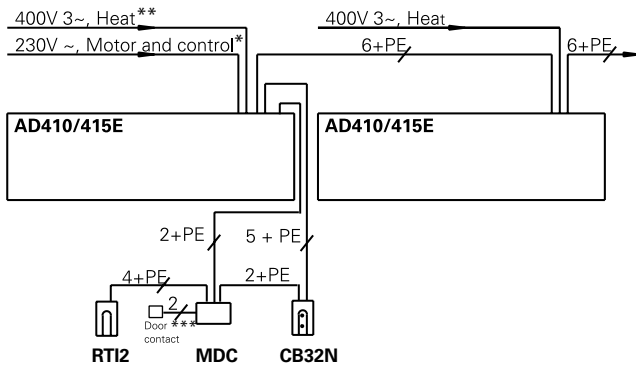
CB32N,
пульт скорости



RTI2, электронный 2-х
ступенчатый термостат



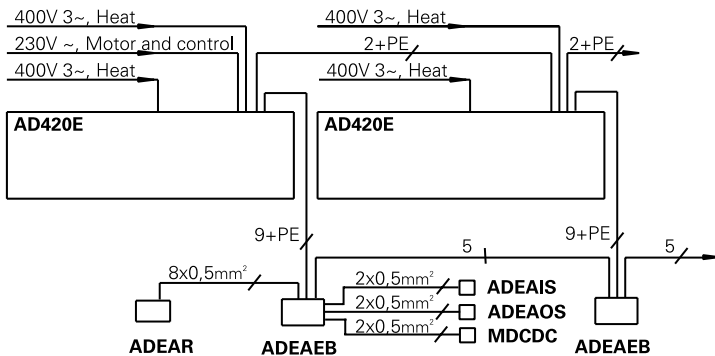
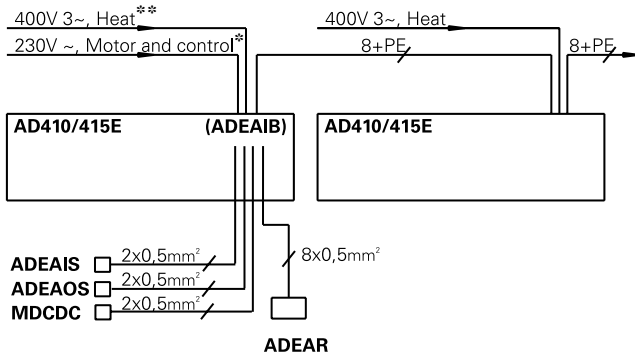
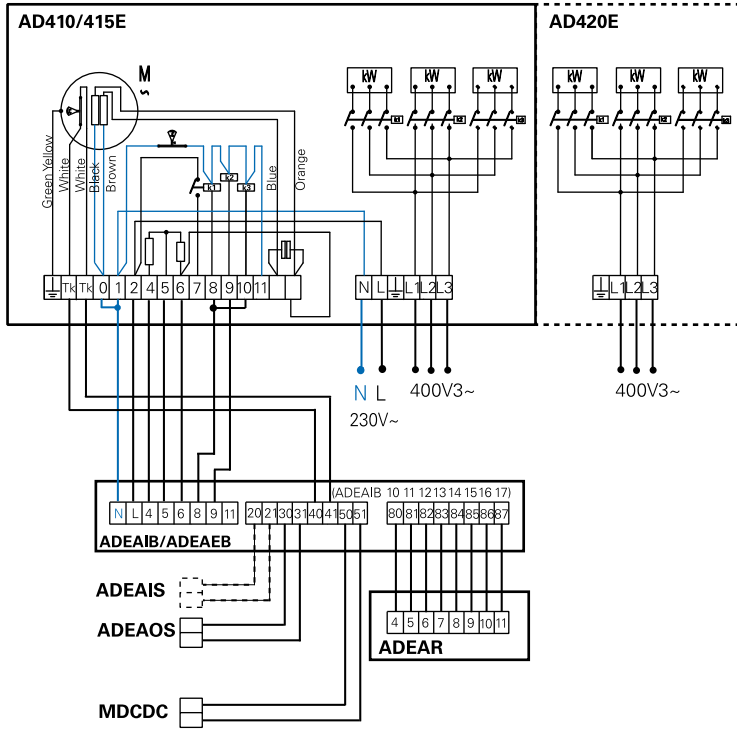
MDC, магнитный
контакт с реле
задержки



- * Мотор и управление
- ** Блок нагрева
- *** Магнитный контакт

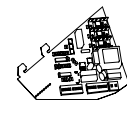
Thermostone AD 400 A/E/W

Вариант 3



CK03

- ADEAR, пульт управления с дисплеем и встроенным сенсором внутренней температуры
- ADEAOS, сенсор наружной температуры
- MDCDC, магнитный контакт
- ADEAEB, внешний коммутационный блок
- ADEAIS, сенсор внутренней температуры



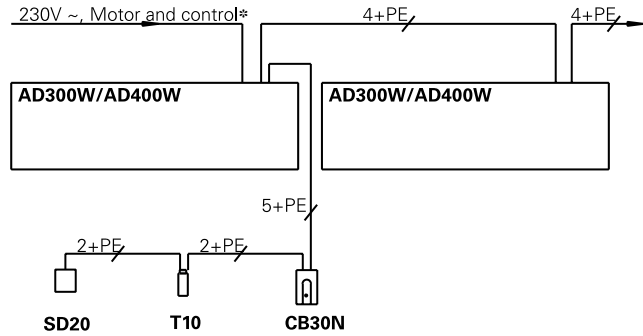
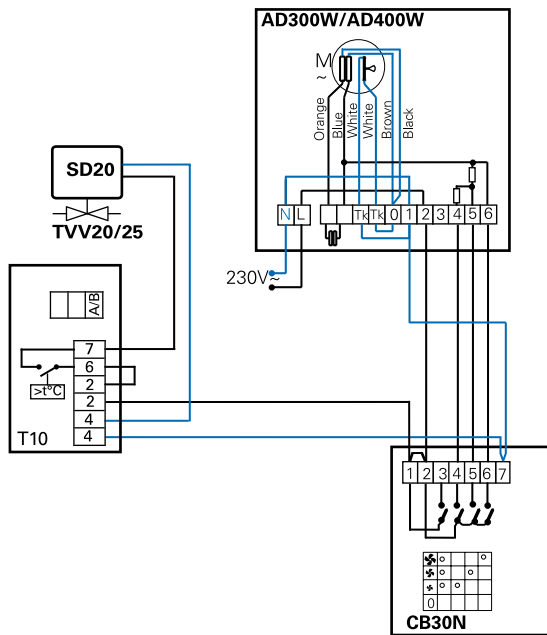
ADEAIB, встраиваемая плата для AD300/400

* Мотор и управление
* Блок нагрева

Электросхемы для AD 400 W

Варианты управления для завес с подводом горячей воды

Вариант 1

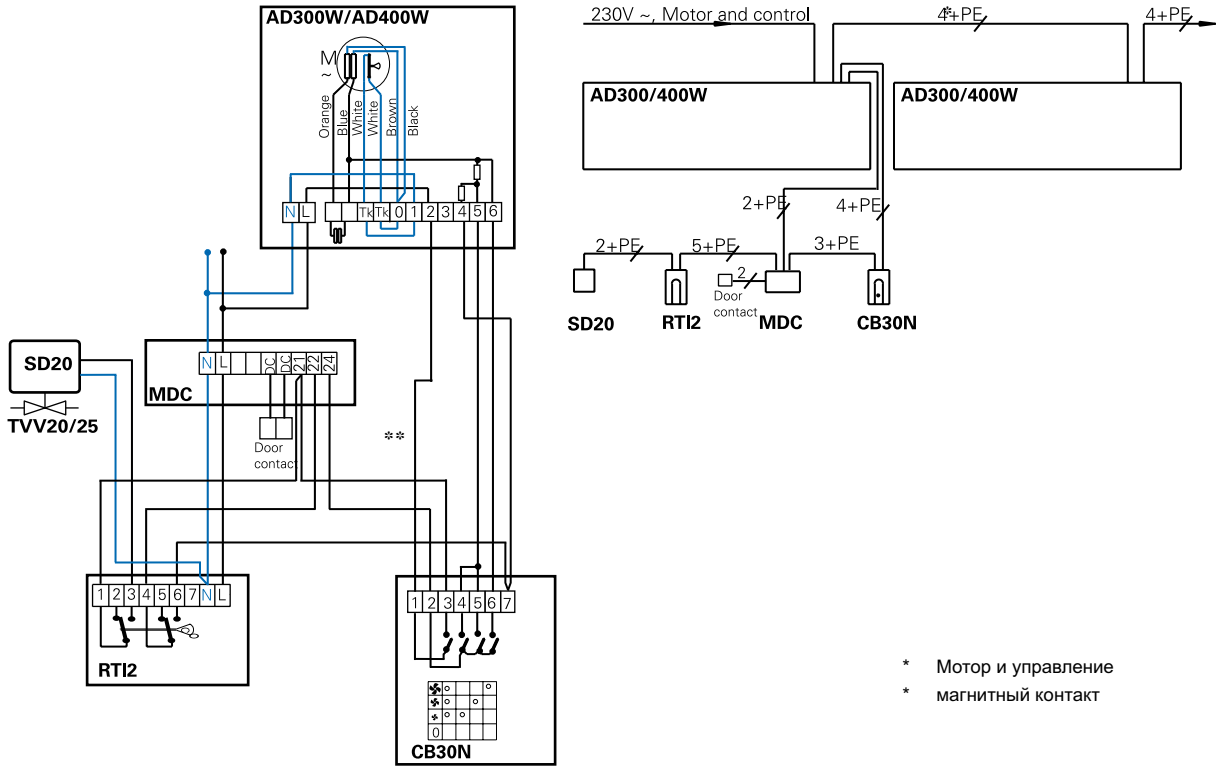


* Мотор и управление



Thermozone AD 400 A/E/W

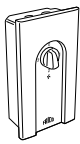
Вариант 3



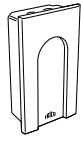
- * Мотор и управление магнитный контакт



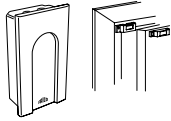
CK02W



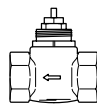
CB30N,
пульт скорости



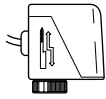
RTI2, электронный
2-х ступенчатый
термостат



MDC, магнитный
контакт с реле
задержки

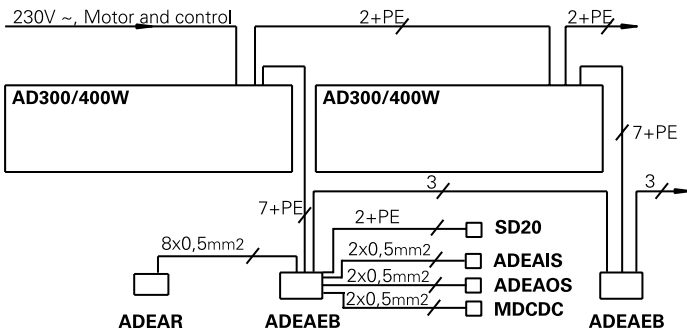
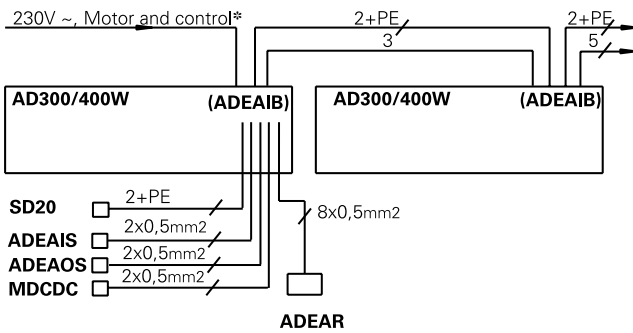
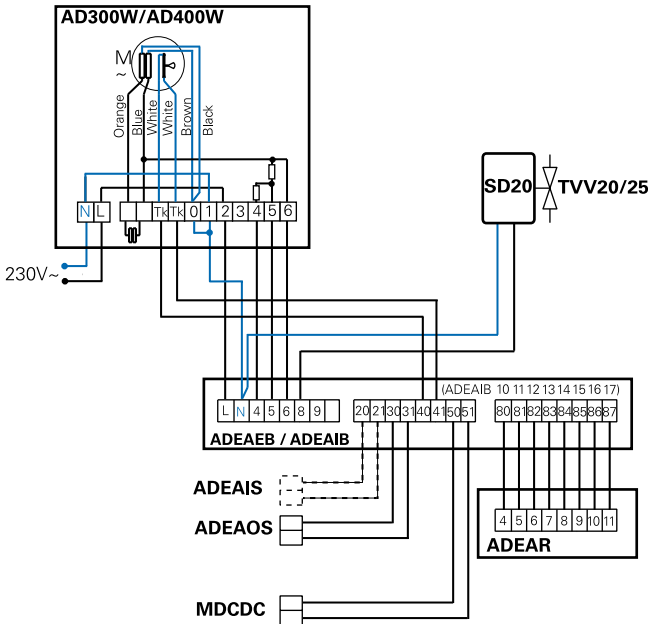


TVV20/25, 2-х ходовой
вентиль



SD20,
электропривод

Вариант 3

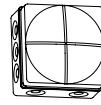


* Мотор и управление

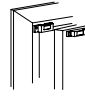
CK03



ADEAR, пульт управления с дисплеем и встроенным сенсором внутренней температуры



ADEAOS, сенсор наружной температуры



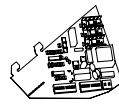
MDCDC, магнитный контакт



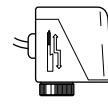
ADEAEB, внешний коммутационный блок



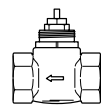
ADEAIS, сенсор внутренней температуры



ADEAIB, встраиваемая плата для AD300/400






SD20, электропривод



TVV20/25, 2-х ходовой вентиль



-  Без обогрева
-  С электрообогревом 15-36кВт
-  С подводом горячей воды

Длина: 1; 1,5; 2 и 2,5 метра



Thermozone® AG 4000 A/E/W

Воздушные завесы для воротных проемов высотой до 4 метров

Дизайн приборов этой группы универсален, что дает возможность их широкого применения от входных групп больших административных и торговых зданий до небольших промышленных ворот.

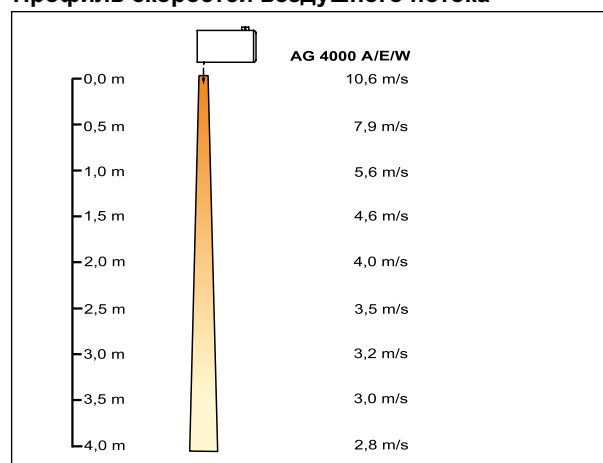
Завесы создают надежную преграду на пути проникновения холодного воздуха, подавляя сквозняки и обеспечивая тепловой комфорт в зоне входа. Однако, главный эффект их работы - это сокращение тепловых потерь и, как следствие, существенное энергосбережение. Помимо эффекта защиты от холода, поток воздуха от завесы становится непреодолимым препятствием для запахов, выхлопных газов и насекомых.

Завесы с нагревом, как правило, позволяют обходиться без дополнительных обогревательных устройств в зоне входа. Даже в самое холодное время пространство входа гарантировано от снега и влаги. Завесы без нагрева могут использоваться для изоляции кондиционируемых или охлаждаемых помещений.

В проемах большой ширины приборы следует располагать друг за другом с тем, чтобы поток воздуха был непрерывен. Имеются 4 типоразмера завес по длине, что позволяет перекрывать проемы любой ширины.

- Стильный и современный дизайн со скрытыми элементами крепления
- Коррозионно-стойкий корпус из гальванизированной листовой стали, окрашенной методом порошкового напыления. Цветовой код: RAL9016.
- Шумопоглощающая конструкция
- Удобство и простота монтажа с использованием резьбовых втулок, расположенных в верхней части завесы.
- Решетка забора воздуха съемная, что облегчает доступ к блоку нагрева для осмотра и инспекции.
- Отсутствует необходимость установки фильтров, так как решетка забора воздуха имеет мелкоячеистую структуру и работает как фильтр.
- Направляющие выходной решетки позволяют направлять поток воздуха под нужным углом.

Профиль скоростей воздушного потока



данные стендовых испытаний, нормируемой величиной является расход воздуха, приведенный в таблице.

Технические параметры | Thermostone AG 4000 A без обогрева ⚡

| Модель | Расх. воздуха [м³/час] | Уровень шума ¹ [дБ(А)] | Напряжение [В] | Сила тока [А] | Длина [мм] | Вес [кг] |
|----------------|------------------------|-----------------------------------|----------------|---------------|------------|----------|
| AG4010A | 2700 | 49/65 | 230В~ | 3,2 | 1000 | 31 |
| AG4015A | 3800 | 48/66 | 230В~ | 4,4 | 1500 | 42 |
| AG4020A | 5400 | 50/67 | 230В~ | 6,4 | 2000 | 60 |
| AG4025A | 6300 | 51/69 | 230В~ | 7,5 | 2500 | 71 |

*1) Условия: Расстояние до завесы 5 метров. Фактор направленности: 2. Эквивалентная площадь звукопоглощения: 200м²

Технические параметры | Thermostone AG 4000 E с электрообогревом ⚡

| Модель | Режимы мощности [кВт] | Расход воздуха [м³/час] | Δt ^{*1} [°C] | Уровень шума ² [дБ(А)] | Напряжение [В] Сила тока [А] (управление) | Напряжение [В] Сила тока [А] (нагр. эл-ты) | Длина [мм] | Вес [кг] |
|------------------|-----------------------|-------------------------|-----------------------|-----------------------------------|---|--|------------|----------|
| AG4010E15 | 0/10/15 | 2500 | 18 | 49/65 | 230В~/3,2А | 400В3~/22А | 1000 | 39 |
| AG4015E23 | 0/15/22,5 | 3600 | 19 | 48/66 | 230В~/4,4А | 400В3~/32,5А | 1500 | 53 |
| AG4020E30 | 0/20/30 | 5200 | 17 | 50/67 | 230В~/6,4А | 400В3~/43,5А | 2000 | 76 |
| AG4025E36 | 0/24/36 | 6100 | 18 | 51/69 | 230В~/7,5А | 400В3~/52А | 2500 | 90 |

*1) Δt = увел. t проходящего воздуха при максимальной мощности и при низком/среднем/полном расходе.

*2) Условия: Расстояние до завесы 5 метров. Фактор направленности: 2. Эквивалентная площадь звукопоглощения: 200м²

Технические параметры | Thermostone AG 4000WL с подводом горячей воды, теплообменник для t воды ниже 80/60 °C 💧

| Модель | Режимы мощности ¹ [кВт] | Расход воздуха [м³/час] | Δt ^{*1,2} [°C] | Объем воды [л] | Уровень шума ³ [дБ(А)] | Напряжение [В] | Сила тока [А] | Длина [мм] | Вес [кг] |
|-----------------|------------------------------------|-------------------------|-------------------------|----------------|-----------------------------------|----------------|---------------|------------|----------|
| AG4010WL | 22 | 2400 | 27 | 2,1 | 49/65 | 230В~ | 3,0 | 1000 | 41 |
| AG4015WL | 34 | 3500 | 29 | 3,2 | 48/66 | 230В~ | 4,3 | 1500 | 56 |
| AG4020WL | 52 | 5100 | 30 | 4,4 | 50/67 | 230В~ | 6,1 | 2000 | 80 |
| AG4025WL | 57 | 6000 | 28 | 5,6 | 51/69 | 230В~ | 7,2 | 2500 | 95 |

Технические параметры | Thermostone AG 4000WH с подводом горячей воды, теплообменник для t воды выше 80/60 °C 💧

| Модель | Режимы мощности ¹ [кВт] | Расход воздуха [м³/час] | Δt ^{*1,2} [°C] | Объем воды [л] | Уровень шума ³ [дБ(А)] | Напряжение [В] | Сила тока [А] | Длина [мм] | Вес [кг] |
|-----------------|------------------------------------|-------------------------|-------------------------|----------------|-----------------------------------|----------------|---------------|------------|----------|
| AG4010WH | 16 | 2400 | 20 | 1,4 | 49/65 | 230В~ | 3,0 | 1000 | 41 |
| AG4015WH | 25 | 3500 | 22 | 2,2 | 48/66 | 230В~ | 4,3 | 1500 | 56 |
| AG4020WH | 39 | 5100 | 23 | 3,1 | 50/67 | 230В~ | 6,1 | 2000 | 80 |
| AG4025WH | 46 | 6000 | 23 | 3,8 | 51/69 | 230В~ | 7,2 | 2500 | 95 |

*1) Данные приведены для температуры воды 80/60°C и t воздуха на входе +15°C

*2) Δt = увел. t проходящего воздуха при полном расходе.

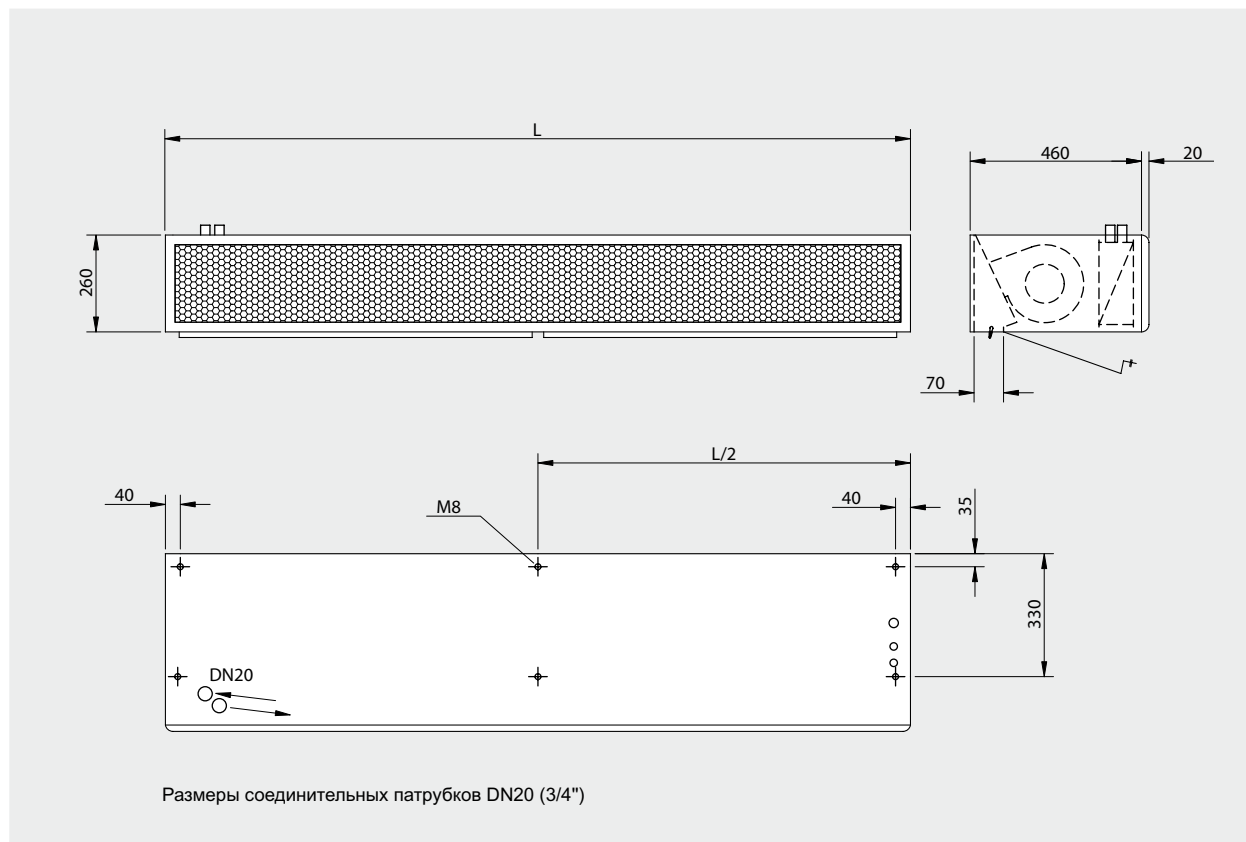
*3) Условия: Расстояние до завесы 5 метров. Фактор направленности: 2. Эквивалентная площадь звукопоглощения: 200м²

Класс защиты AG 4000 A/E/W: IP23, от капель под углом до 60°

Сертифицированы ГОСТ, стандарт CE.



Габаритные размеры

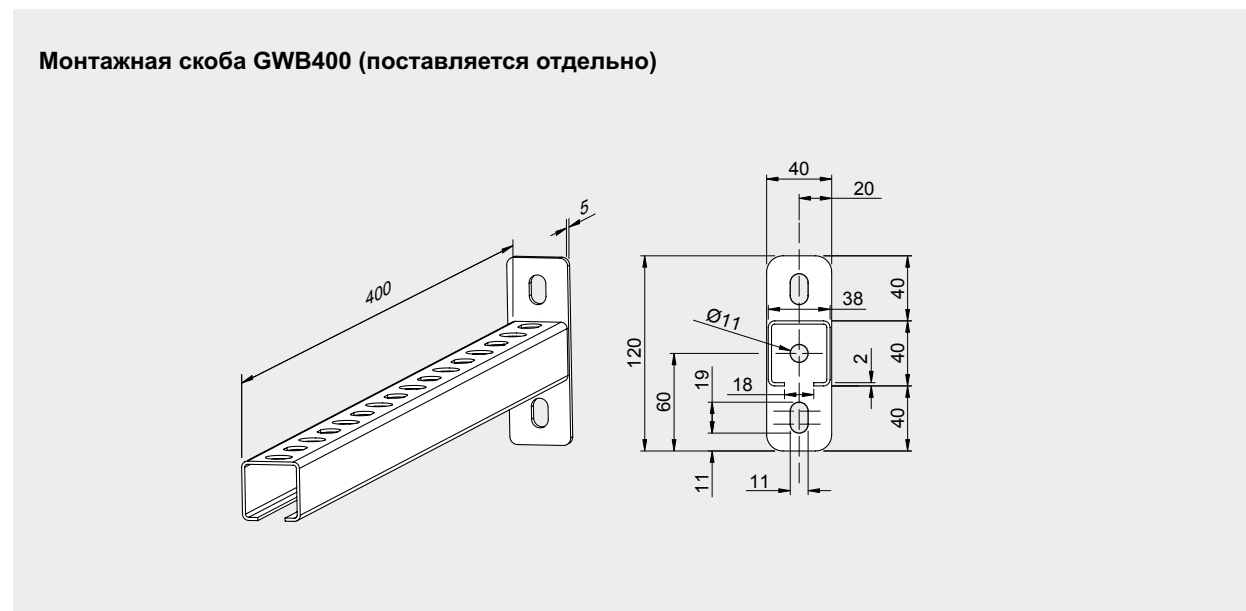


Расположение и установка

Установка

На верхней панели воздушных завес AG4000 находятся 4 резьбовые втулки M8 (у завес длиной 2 и 2,5м - 6) для подвески с потолка на вертикальных стержнях.

Монтажная скоба GWB400 (поставляется отдельно)



Варианты комплектов управления

Завесы без обогрева ✎

Вариант 1

Расход воздуха регулируется вручную.

Приборов управления:

- CB30N, 3-х позиционный пульт скорости.

Вариант 2

Требуемый расход воздуха задается вручную и при открытии двери завеса включается автоматически. После её закрытия она продолжает работать на этой скорости в течение интервала времени (2s-10 мин.), установленного на MDC, а потом отключается.

Приборов управления:

- CB30N, 3-х позиционный пульт скорости.
- MDC, магнитный контакт с реле задержки.

Завесы с электрообогревом ✎

Вариант 1

Расход воздуха задается вручную. Заданный уровень температуры (мощности) поддерживается с помощью 2-х ступенчатого термостата.

Приборов управления SK01E:

- CB32N, пульт управления, 3 позиции по расходу и 2 - по мощности
- RTI2, электронный 2-х ступенчатый термостат (или KRT2800)

Вариант 2

Уровни расхода воздуха и мощности устанавливаются автоматически в зависимости от открытия/закрытия двери и температуры внутри помещения. 1-я ступень термостата управляет режимом работы вентилятора при закрытых дверях, а 2-я ступень мощностью.

На пульте CB32N расход воздуха и мощность выставлены на максимальное положение. Когда дверь открыта, вентилятор вращается с полной скоростью. После её закрытия он продолжает работать на этой скорости в течение интервала времени (2s-10 мин.), установленного на MDC. По истечении этого времени завеса переводится в режим низких оборотов, если температура в помещении ниже выставленной на термостате. Если выше, то термостат отключит вентилятор.

Пример: Термостат выставлен на 23°C и интервал срабатывания 4°C. При закрытых дверях и температуре выше 19°C 1-я ступень термостата будет выключать обогрев и вентилятор. Когда температура превысит 23°C, 2-я ступень термостата отключит обогрев, независимо от того открыта или закрыта дверь.

Приборов управления SK02E:

- CB32N, пульт управления, 3 поз. по расходу и 2- по мощности.
- MDC, магнитный контакт с реле задержки.
- RTI2, электронный 2-х ступенчатый термостат (или KRT2800).

Вариант 3

Уровни расхода и мощности устанавливаются автоматически в зависимости от продолжительности открытия дверей и температуры внутри и снаружи помещения.

Данная система управления осуществляется микрокомпьютером с удобным цифровым дисплеем. Все необходимые параметры вводятся в него при настройке оборудования.

Приборов управления SK03GD:

- ADEA, регулятор (в комплекте с встроенным сенсором, магнитным контактом и сенсором наружной температуры).
- ADEAIS, внешний комнатный сенсор
- ADEAEB, внешний коммутационный блок
- ADEAGD1, дополнительная плата для подключения к системе диспетчеризации (BMS)

Более подробная информация о работе регулятора ADEA дана в разделе Термостаты и принадлежности.

Дополнительно смотрите раздел Термостаты и принадлежности, а в особых случаях свяжитесь с Представительством Frisco в России.

Завесы подводом горячей воды

Вариант 1

Расход воздуха регулируется вручную. Заданный уровень температуры регулируется термостатом и комплектом вентилей с электроприводом.

Приборов управления SK01W:

- CB30N, 3-х позиционный пульт скорости
- T10, электронный термостат (или KRT1900, IP55).

Внимание! Для полного комплекта управления необходим набор вентилей VR20/VR25 или двухходовой вентиль TVV20/TVV25 с электроприводом SD20.

Вариант 2

Уровни расхода воздуха и вкл/выключение электропривода вентиля устанавливаются автоматически в зависимости от открытия/закрытия двери и температуры внутри помещения.

1-я ступень термостата управляет режимом работы вентилятора при закрытых дверях, а 2-я ступень мощностью, то есть работой клапана подачи горячей воды.

Когда дверь открыта, вентилятор вращается с полной скоростью. После её закрытия он продолжает работать на этой скорости в течение интервала времени (2s-10 мин.), установленного на MDC. По истечении этого времени завеса переводится в режим низких оборотов, если температура в помещении ниже выставленной на термостате. Если выше, то термостат отключит вентилятор.

Пример: Термостат выставлен на 23°C и интервал срабатывания 4°C. При закрытых дверях и температуре ниже 19°C 1-я ступень термостата включает режим низких оборотов. При достижении температуры 23°C 2-я ступень термостата отключит питание клапана, перекрывая подачу горячей воды.

Приборов управления SK02W:

- CB30N, 3-х позиционный пульт скорости
- MDC, магнитный контакт с реле задержки.
- RTI2, электронный 2-х ступенчатый термостат (или KRT2800).

Внимание! Для полного комплекта управления необходим набор вентилей VR20/VR25 или двухходовой вентиль TVV20/TVV25 с электроприводом SD20.

Дополнительно смотрите раздел Термостаты и принадлежности, а в особых случаях свяжитесь с Представительством Fraco в России.

Вариант 3

Уровни расхода и мощности устанавливаются автоматически в зависимости от продолжительности открытия дверей и температуры внутри и снаружи помещения.

Данная система управления осуществляется микрокомпьютером с удобным цифровым дисплеем.

Все необходимые параметры вводятся в него при настройке оборудования.

Приборов управления SK03GD:

- ADEA, регулятор (в комплекте с встроенным сенсором, магнитным контактом и сенсором наружной температуры)
- ADEAIS, внешний комнатный сенсор
- ADEAEB, внешний коммутационный блок
- ADEAGD1, дополнительная плата для подключения к системе диспетчеризации (BMS)

Внимание! Для полного комплекта управления необходим набор вентилей VR20/VR25 или двухходовой вентиль TVV20/TVV25 с электроприводом SD20.

Более подробная информация о работе регулятора ADEA дана в разделе Термостаты и принадлежности.

Уровни мощности завес с подводом горячей воды

| AG4000WL | | | | | | | | |
|--|------------------------|-------------------------|--------------------------------------|--------------------------|---------------------|--------------------------------------|--------------------------|---------------------|
| Температура воды на входе/выходе 80/60°C | | | | | | | | |
| | | | Температура воздуха на входе = +15°C | | | Температура воздуха на входе = +20°C | | |
| Модель | Положение вентиллятора | Расход воздуха [м³/час] | Выходная мощность [кВт] | t воздуха на выходе [°C] | Расход воды [л/сек] | Выходная мощность [кВт] | t воздуха на выходе [°C] | Расход воды [л/сек] |
| AG4010WL | max | 2400 | 21,6 | 42 | 0,26 | 19,5 | 44 | 0,24 |
| | min | 1200 | 13,6 | 49 | 0,17 | 12,3 | 50 | 0,15 |
| AG4015WL | max | 3500 | 33,9 | 44 | 0,41 | 30,8 | 46 | 0,38 |
| | min | 1750 | 21,0 | 51 | 0,26 | 19,1 | 52 | 0,23 |
| AG4020WL | max | 5100 | 52,0 | 45 | 0,64 | 47,1 | 47 | 0,58 |
| | min | 2550 | 32,0 | 52 | 0,39 | 29,0 | 54 | 0,36 |
| AG4025WL | max | 6000 | 57,4 | 43 | 0,70 | 51,7 | 46 | 0,63 |
| | min | 3000 | 35,5 | 50 | 0,43 | 32,2 | 52 | 0,39 |

| Температура воды на входе/выходе 60/50°C | | | | | | | | |
|--|------------------------|-------------------------|--------------------------------------|--------------------------|---------------------|--------------------------------------|--------------------------|---------------------|
| | | | Температура воздуха на входе = +15°C | | | Температура воздуха на входе = +20°C | | |
| Модель | Положение вентиллятора | Расход воздуха [м³/час] | Выходная мощность [кВт] | t воздуха на выходе [°C] | Расход воды [л/сек] | Выходная мощность [кВт] | t воздуха на выходе [°C] | Расход воды [л/сек] |
| AG4010WL | max | 2400 | 16,0 | 35 | 0,39 | 13,9 | 37 | 0,34 |
| | min | 1200 | 10,0 | 40 | 0,24 | 8,7 | 42 | 0,21 |
| AG4015WL | max | 3500 | 25,0 | 36 | 0,61 | 21,7 | 38 | 0,53 |
| | min | 1750 | 15,4 | 41 | 0,38 | 13,4 | 43 | 0,33 |
| AG4020WL | max | 5100 | 38,3 | 37 | 0,93 | 33,4 | 39 | 0,81 |
| | min | 2550 | 23,5 | 42 | 0,57 | 20,5 | 44 | 0,50 |
| AG4025WL | max | 6000 | 42,3 | 36 | 1,03 | 36,8 | 38 | 0,89 |
| | min | 3000 | 26,1 | 41 | 0,63 | 22,7 | 42 | 0,55 |

| Температура воды на входе/выходе 60/40°C | | | | | | | | |
|--|------------------------|-------------------------|--------------------------------------|--------------------------|---------------------|--------------------------------------|--------------------------|---------------------|
| | | | Температура воздуха на входе = +15°C | | | Температура воздуха на входе = +20°C | | |
| Модель | Положение вентиллятора | Расход воздуха [м³/час] | Выходная мощность [кВт] | t воздуха на выходе [°C] | Расход воды [л/сек] | Выходная мощность [кВт] | t воздуха на выходе [°C] | Расход воды [л/сек] |
| AG4010WL | max | 2400 | 12,9 | 31 | 0,16 | 10,8 | 33 | 0,13 |
| | min | 1200 | 8,2 | 35 | 0,10 | 6,9 | 37 | 0,08 |
| AG4015WL | max | 3500 | 20,6 | 33 | 0,25 | 17,3 | 35 | 0,21 |
| | min | 1750 | 13,0 | 37 | 0,16 | 11,0 | 39 | 0,13 |
| AG4020WL | max | 5100 | 31,3 | 33 | 0,38 | 26,3 | 35 | 0,32 |
| | min | 2550 | 19,5 | 38 | 0,24 | 16,5 | 39 | 0,20 |
| AG4025WL | max | 6000 | 33,9 | 32 | 0,41 | 28,4 | 34 | 0,34 |
| | min | 3000 | 21,5 | 36 | 0,26 | 18,0 | 38 | 0,22 |

| Температура воды на входе/выходе 60/30°C | | | | | | | | |
|--|------------------------|-------------------------|--------------------------------------|--------------------------|---------------------|--------------------------------------|--------------------------|---------------------|
| | | | Температура воздуха на входе = +15°C | | | Температура воздуха на входе = +20°C | | |
| Модель | Положение вентиллятора | Расход воздуха [м³/час] | Выходная мощность [кВт] | t воздуха на выходе [°C] | Расход воды [л/сек] | Выходная мощность [кВт] | t воздуха на выходе [°C] | Расход воды [л/сек] |
| AG4010WL | max | 2400 | 9,5 | 27 | 0,08 | 7,2 | 29 | 0,06 |
| | min | 1200 | 5,9 | 30 | 0,05 | 3,0 | 27 | 0,03 |
| AG4015WL | max | 3500 | 15,7 | 28 | 0,13 | 12,1 | 30 | 0,10 |
| | min | 1750 | 10,0 | 32 | 0,08 | 7,8 | 33 | 0,06 |
| AG4020WL | max | 5100 | 23,3 | 29 | 0,19 | 17,7 | 30 | 0,14 |
| | min | 2550 | 14,8 | 32 | 0,12 | 9,8 | 31 | 0,08 |
| AG4025WL | max | 6000 | 24,7 | 27 | 0,20 | 8,4 | 24 | 0,07 |
| | min | 3000 | 8,9 | 24 | 0,07 | 6,8 | 27 | 0,06 |

Уровни мощности завес с подводом горячей воды

| AG4000WH | | | | | | | | |
|---|------------------------|-------------------------|--------------------------------------|--------------------------|---------------------|--------------------------------------|--------------------------|---------------------|
| Температура воды на входе/выходе 130/70°C | | | | | | | | |
| | | | Температура воздуха на входе = +10°C | | | Температура воздуха на входе = +20°C | | |
| Модель | Положение вентиллятора | Расход воздуха [м³/час] | Выходная мощность [кВт] | t воздуха на выходе [°C] | Расход воды [л/сек] | Выходная мощность [кВт] | t воздуха на выходе [°C] | Расход воды [л/сек] |
| AG4010WH | max | 2400 | 24,8 | 41 | 0,10 | 21,5 | 47 | 0,09 |
| | min | 1200 | 16,5 | 51 | 0,07 | 14,3 | 55 | 0,06 |
| AG4015WH | max | 3500 | 38,8 | 43 | 0,16 | 33,8 | 49 | 0,14 |
| | min | 1750 | 25,5 | 53 | 0,11 | 22,2 | 58 | 0,09 |
| AG4020WH | max | 5100 | 59,5 | 45 | 0,24 | 51,6 | 50 | 0,21 |
| | min | 2550 | 38,9 | 55 | 0,16 | 33,9 | 60 | 0,14 |
| AG4025WH | max | 6000 | 70,1 | 45 | 0,29 | 60,9 | 50 | 0,25 |
| | min | 3000 | 45,6 | 55 | 0,19 | 39,8 | 59 | 0,16 |

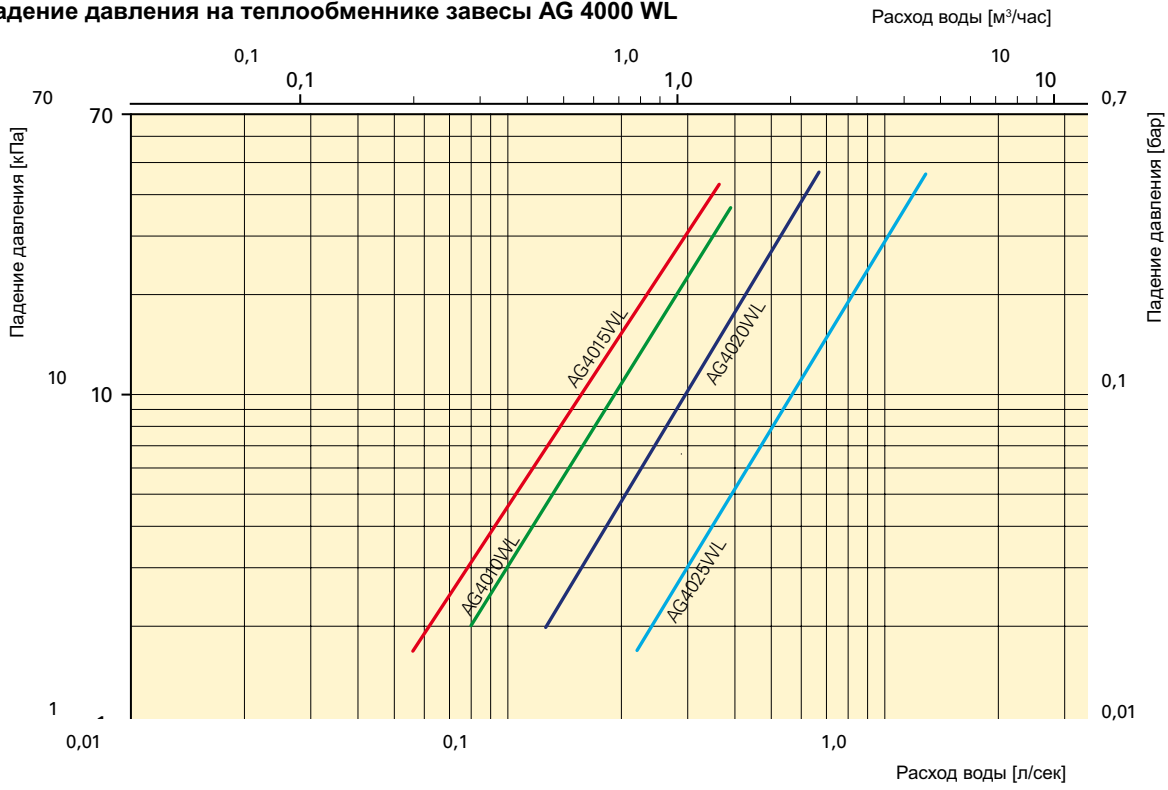
| Температура воды на входе/выходе 110/80°C | | | | | | | | |
|---|------------------------|-------------------------|--------------------------------------|--------------------------|---------------------|--------------------------------------|--------------------------|---------------------|
| | | | Температура воздуха на входе = +10°C | | | Температура воздуха на входе = +20°C | | |
| Модель | Положение вентиллятора | Расход воздуха [м³/час] | Выходная мощность [кВт] | t воздуха на выходе [°C] | Расход воды [л/сек] | Выходная мощность [кВт] | t воздуха на выходе [°C] | Расход воды [л/сек] |
| AG4010WH | max | 2400 | 25,6 | 42 | 0,21 | 22,4 | 48 | 0,19 |
| | min | 1200 | 16,8 | 52 | 0,14 | 14,7 | 57 | 0,12 |
| AG4015WH | max | 3500 | 39,9 | 44 | 0,33 | 34,9 | 50 | 0,29 |
| | min | 1750 | 25,9 | 54 | 0,21 | 22,7 | 59 | 0,19 |
| AG4020WH | max | 5100 | 61,8 | 46 | 0,51 | 54,1 | 52 | 0,44 |
| | min | 2550 | 39,8 | 56 | 0,33 | 34,9 | 61 | 0,29 |
| AG4025WH | max | 6000 | 71,6 | 45 | 0,59 | 62,8 | 51 | 0,52 |
| | min | 3000 | 46,2 | 56 | 0,38 | 40,6 | 60 | 0,33 |

| Температура воды на входе/выходе 90/70°C | | | | | | | | |
|--|------------------------|-------------------------|--------------------------------------|--------------------------|---------------------|--------------------------------------|--------------------------|---------------------|
| | | | Температура воздуха на входе = +10°C | | | Температура воздуха на входе = +20°C | | |
| Модель | Положение вентиллятора | Расход воздуха [м³/час] | Выходная мощность [кВт] | t воздуха на выходе [°C] | Расход воды [л/сек] | Выходная мощность [кВт] | t воздуха на выходе [°C] | Расход воды [л/сек] |
| AG4010WH | max | 2400 | 21,3 | 36 | 0,26 | 18,1 | 42 | 0,22 |
| | min | 1200 | 13,9 | 45 | 0,17 | 11,9 | 49 | 0,14 |
| AG4015WH | max | 3500 | 33,2 | 38 | 0,41 | 28,2 | 44 | 0,35 |
| | min | 1750 | 21,5 | 46 | 0,26 | 18,3 | 51 | 0,23 |
| AG4020WH | max | 5100 | 51,4 | 40 | 0,63 | 43,7 | 45 | 0,54 |
| | min | 2550 | 33,1 | 49 | 0,41 | 28,3 | 53 | 0,35 |
| AG4025WH | max | 6000 | 59,5 | 39 | 0,73 | 50,7 | 45 | 0,62 |
| | min | 3000 | 38,4 | 48 | 0,47 | 32,6 | 52 | 0,40 |

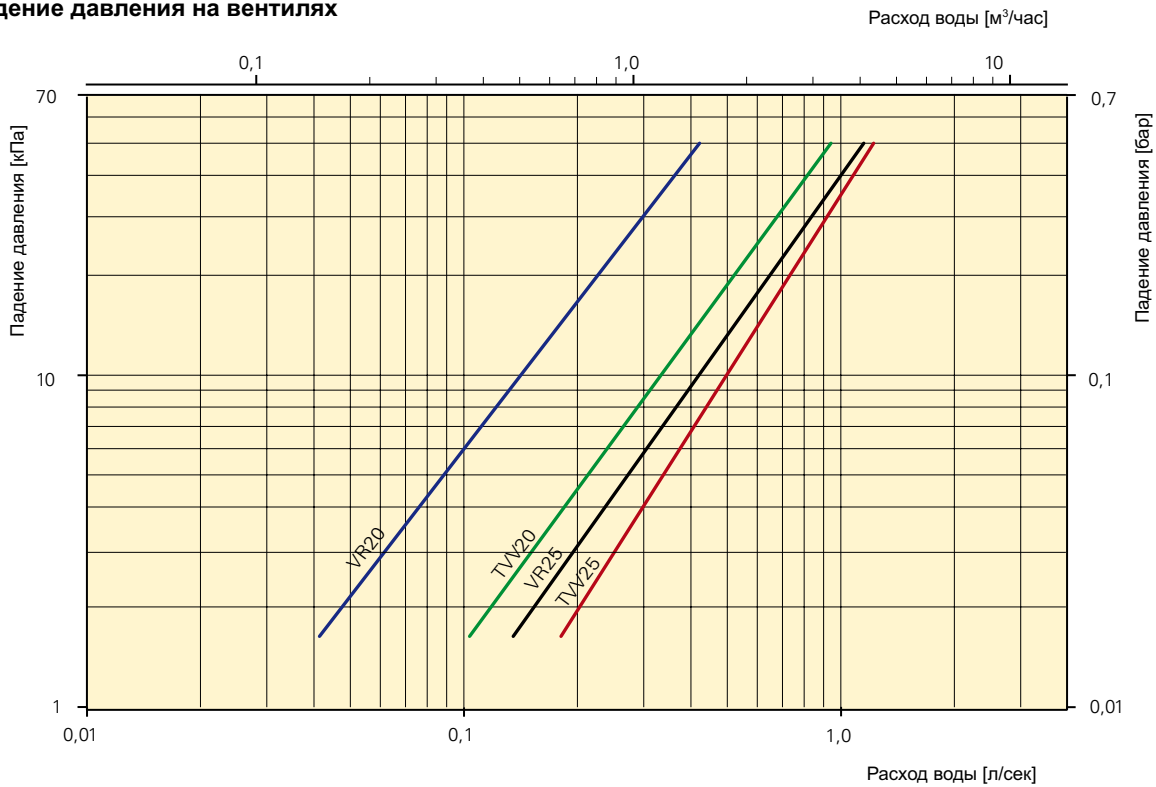
| Температура воды на входе/выходе 80/60°C | | | | | | | | |
|--|------------------------|-------------------------|--------------------------------------|--------------------------|---------------------|--------------------------------------|--------------------------|---------------------|
| | | | Температура воздуха на входе = +10°C | | | Температура воздуха на входе = +20°C | | |
| Модель | Положение вентиллятора | Расход воздуха [м³/час] | Выходная мощность [кВт] | t воздуха на выходе [°C] | Расход воды [л/сек] | Выходная мощность [кВт] | t воздуха на выходе [°C] | Расход воды [л/сек] |
| AG4010WH | max | 2400 | 17,9 | 32 | 0,22 | 14,7 | 38 | 0,18 |
| | min | 1200 | 11,8 | 39 | 0,14 | 9,7 | 44 | 0,12 |
| AG4015WH | max | 3500 | 27,9 | 34 | 0,34 | 22,9 | 40 | 0,28 |
| | min | 1750 | 18,2 | 41 | 0,22 | 14,9 | 45 | 0,18 |
| AG4020WH | max | 5100 | 43,2 | 35 | 0,53 | 35,5 | 41 | 0,43 |
| | min | 2550 | 27,9 | 43 | 0,34 | 23,0 | 47 | 0,28 |
| AG4025WH | max | 6000 | 50,2 | 35 | 0,61 | 41,4 | 41 | 0,51 |
| | min | 3000 | 32,3 | 42 | 0,39 | 26,7 | 47 | 0,33 |

Диаграммы падения давления

Падение давления на теплообменнике завесы AG 4000 WL



Падение давления на вентилях

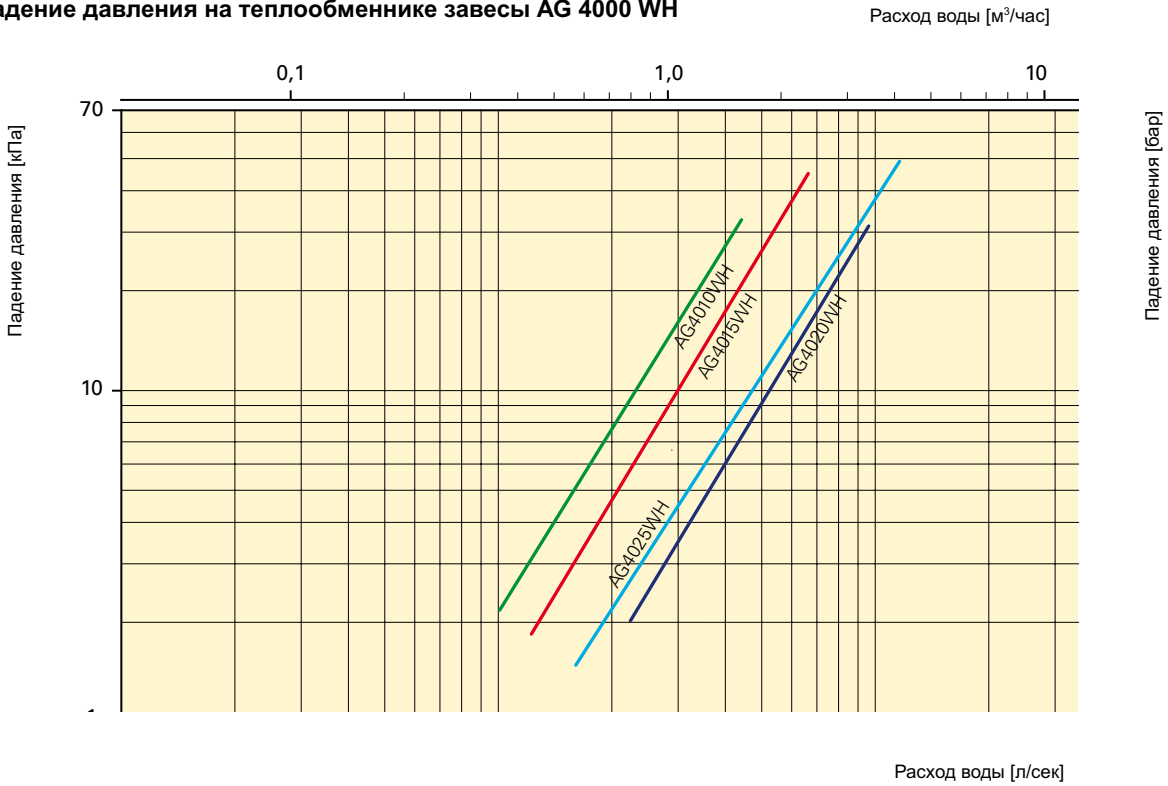


Величина падения давления рассчитана для средней температуры воды 70°C (80/60).
 Для других температур эта величина умножается на коэффициент К.

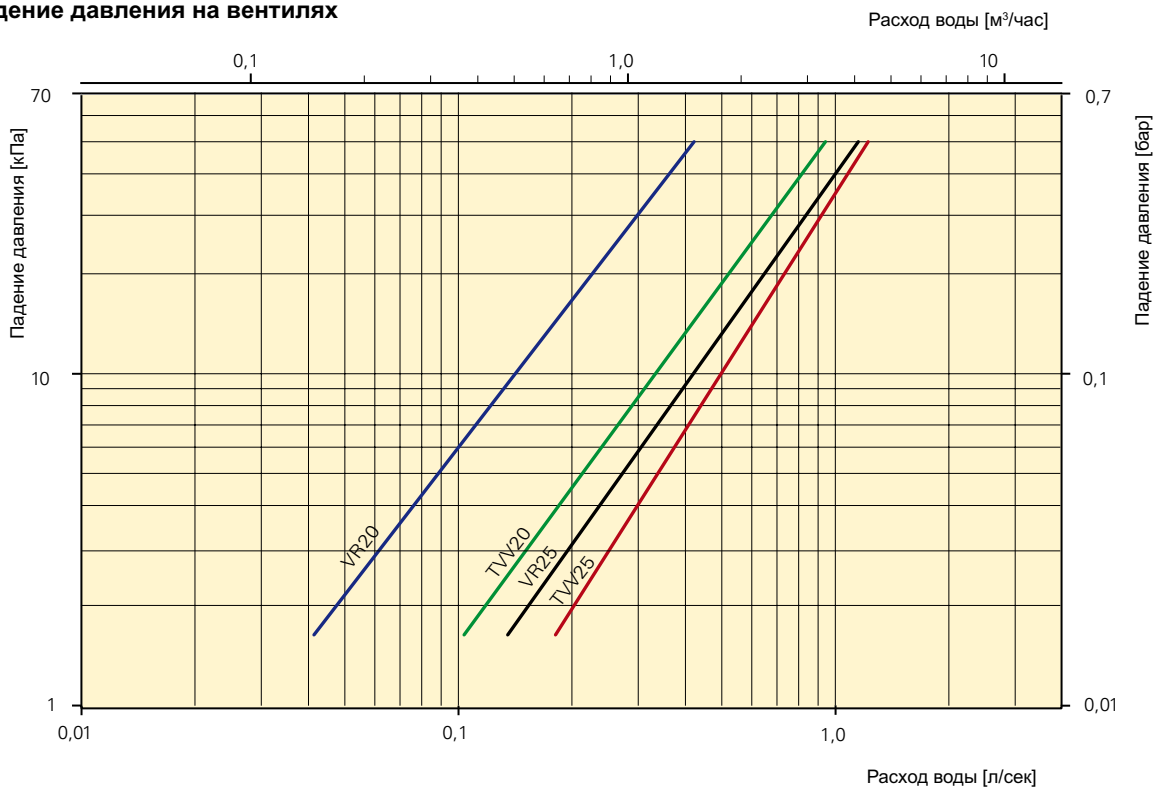
| Средняя темп-ра воды °С | 40 | 50 | 60 | 70 | 80 | 90 |
|-------------------------|------|------|------|------|------|------|
| К | 1,10 | 1,06 | 1,03 | 1,00 | 0,97 | 0,93 |

Диаграммы падения давления

Падение давления на теплообменнике завесы AG 4000 WH



Падение давления на вентилях



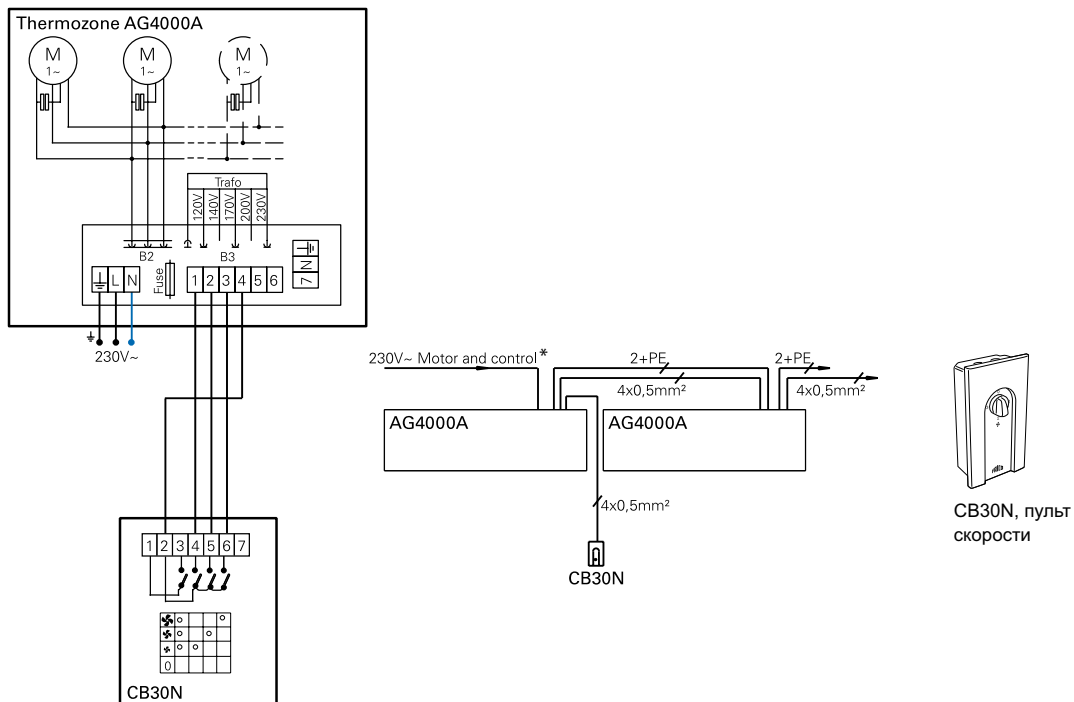
Величина падения давления рассчитана для средней температуры воды 70°C (80/60).
 Для других температур эта величина умножается на коэффициент К.

| Средняя темп-ра воды °С | 40 | 50 | 60 | 70 | 80 | 90 |
|-------------------------|------|------|------|------|------|------|
| К | 1,10 | 1,06 | 1,03 | 1,00 | 0,97 | 0,93 |

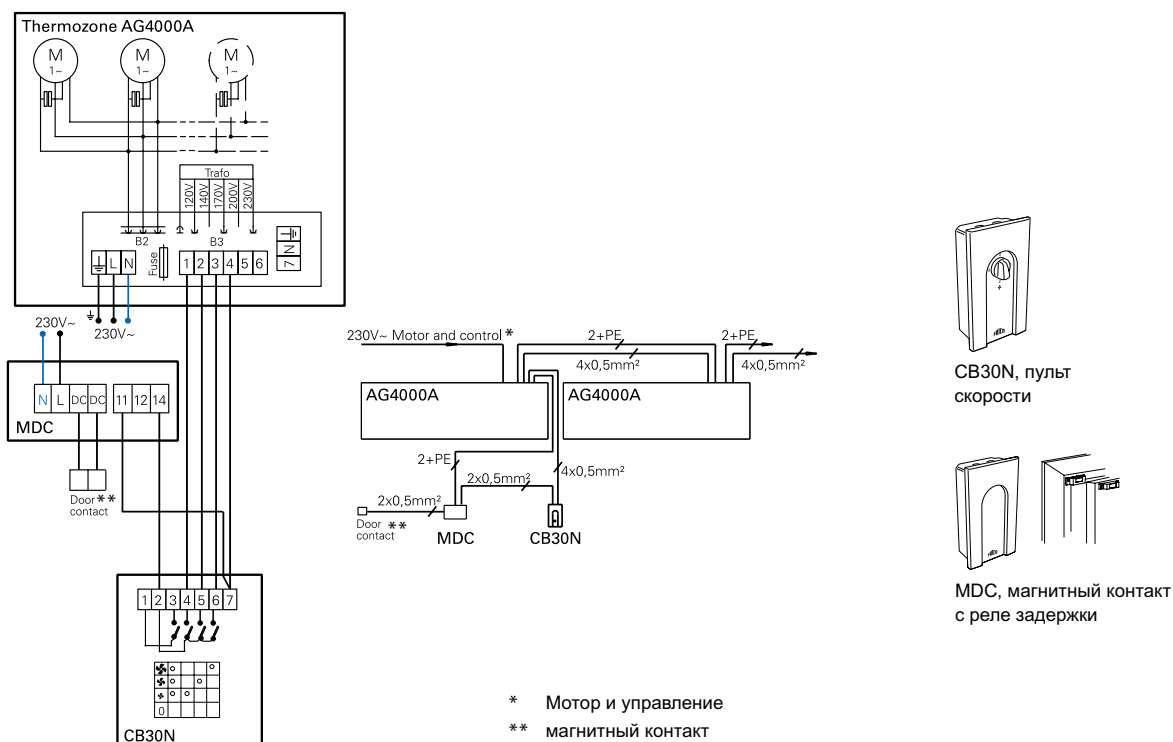
Электросхемы для AG 4000 A

Варианты управления для завес без обогрева

Вариант 1



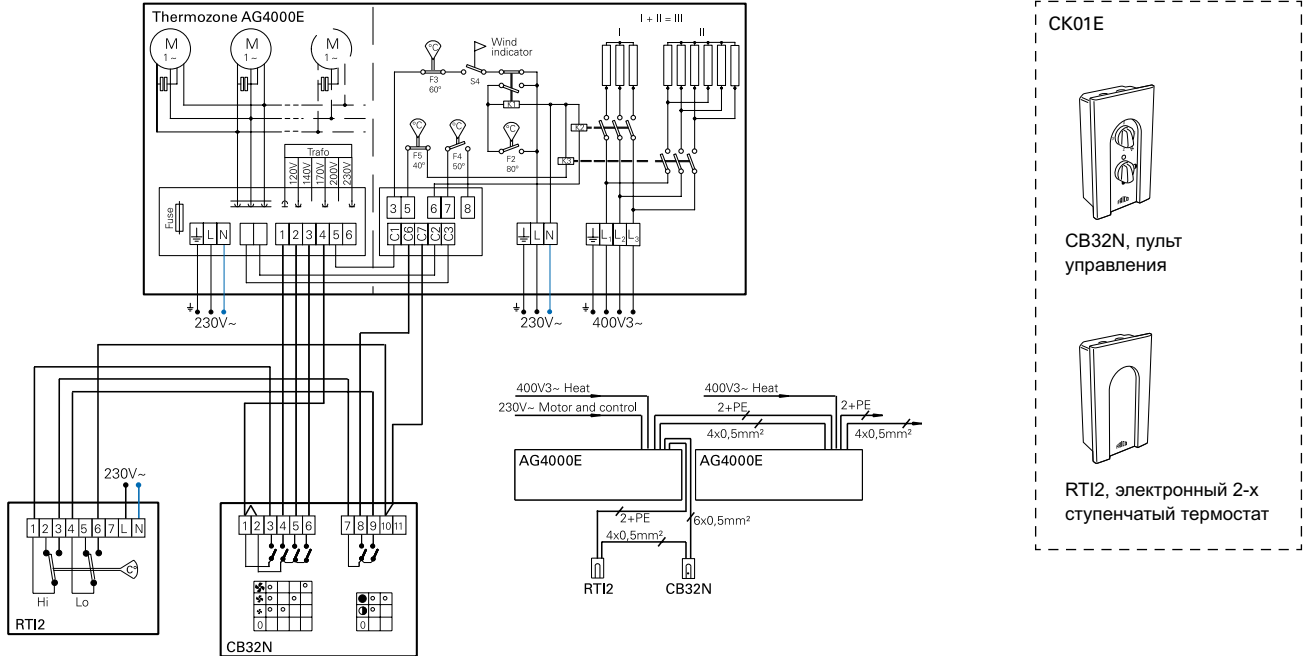
Вариант 2



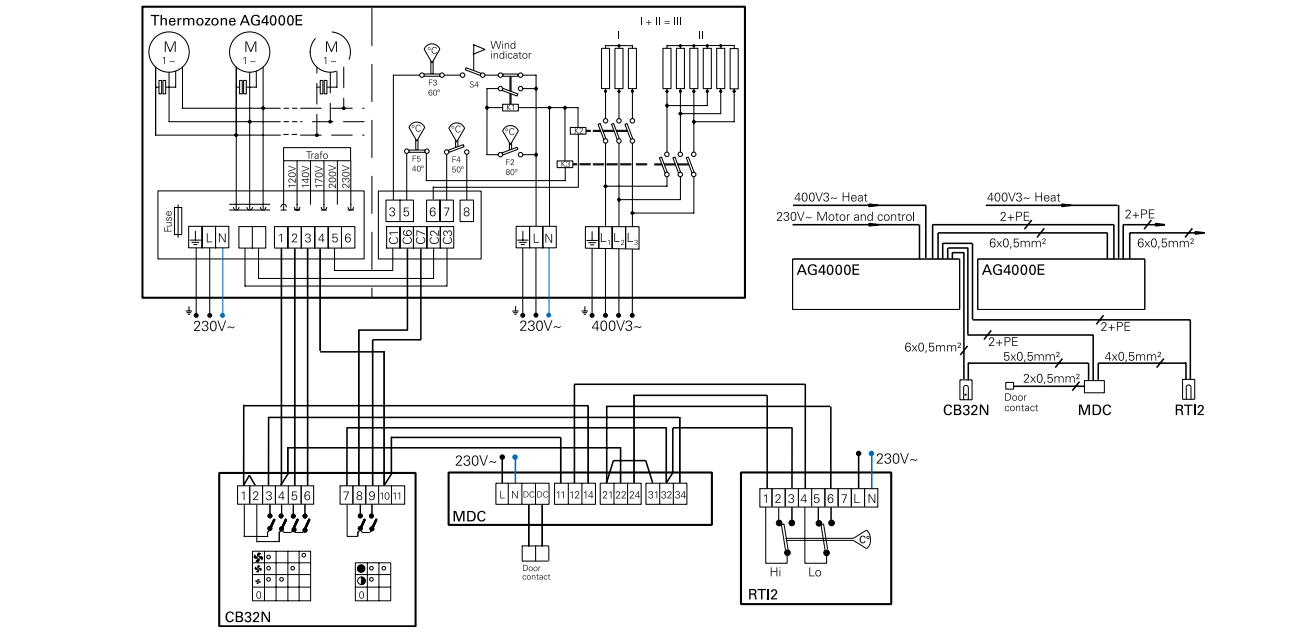
Электросхемы для AG 4000 E

Варианты управления для завес с электрообогревом

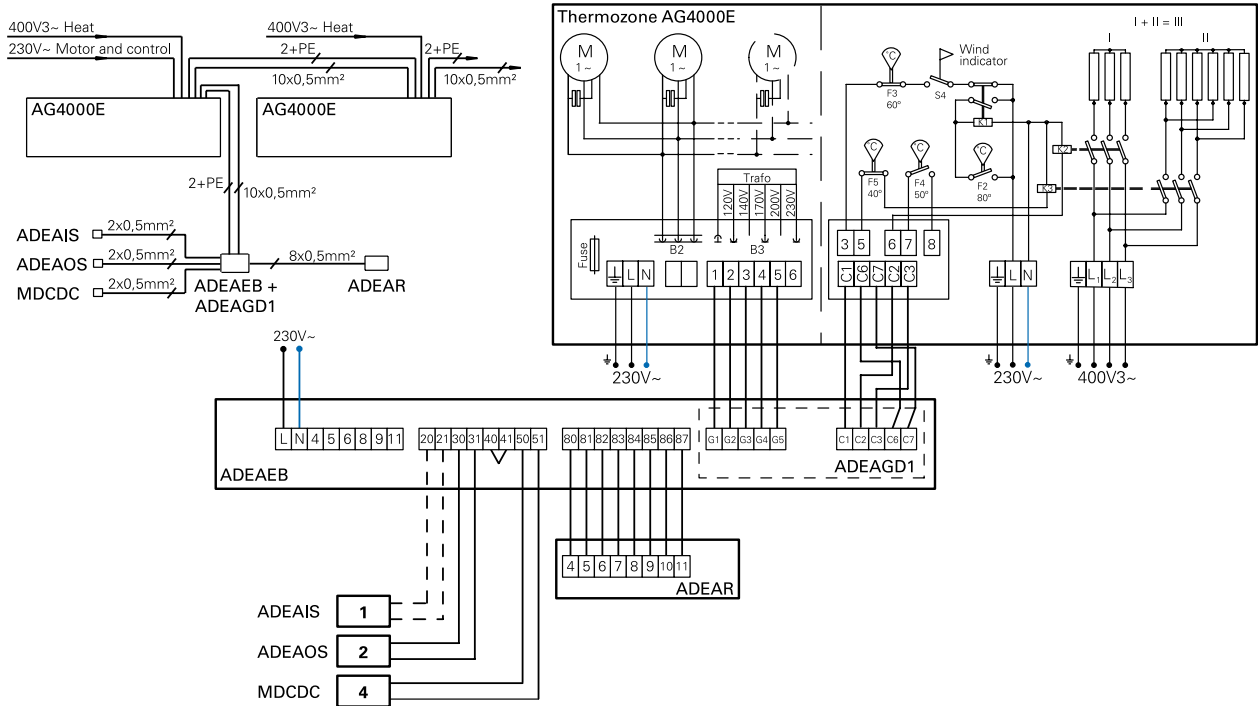
Вариант 1



Вариант 2



Вариант 3



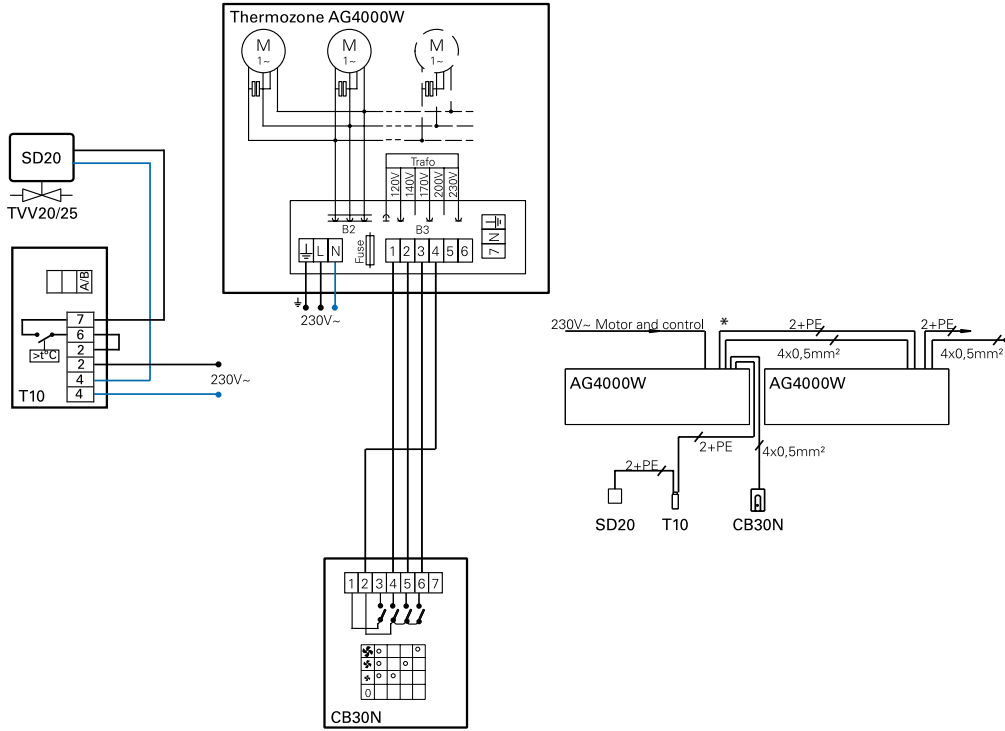
CK03GD

| | | |
|---|---------------------------------------|--|
| | | |
| ADEAR, пульт управления с дисплеем и встроенным сенсором внутренней температуры | ADEAOS, сенсор наружной температуры | MDCDC, магнитный контакт |
| | | |
| ADEAEB, внешний коммутационный блок | ADEAIS, сенсор внутренней температуры | ADEAGD1, плата для системы диспетчеризации (BMS) |

Электросхемы для AG 4000 W

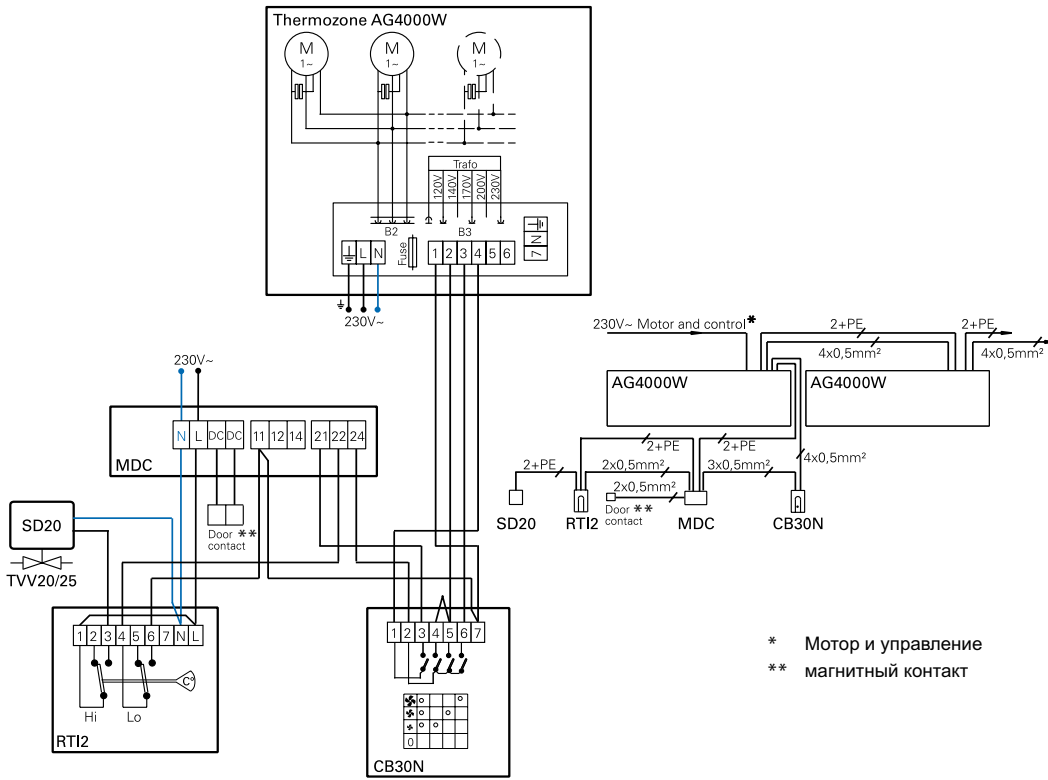
Варианты управления для завес с подводом горячей воды

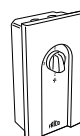
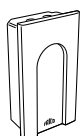
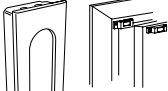
Вариант 1



- CK01W
 -  CB30N, пульт управления
 -  T10, электронный термостат
 -  SD20, электропривод
 -  TVV20/25, 2-х ходовой вентиль

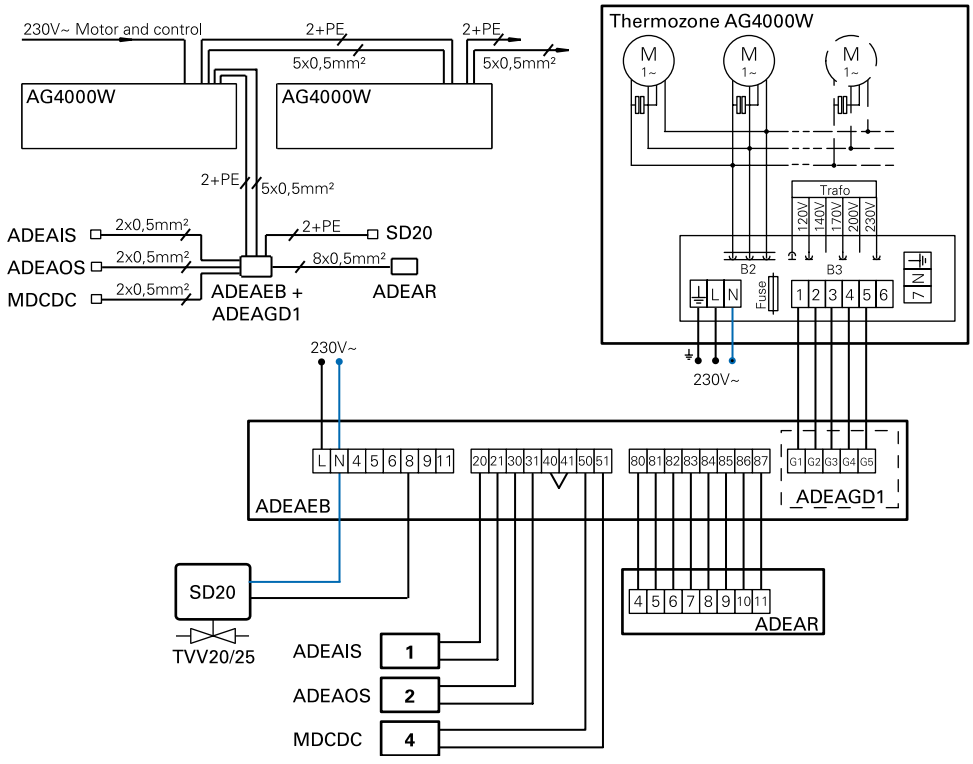
Вариант 2



- CK02W
 -  CB30N, пульт управления
 -  RTI2, электронный 2-х ступенчатый термостат
 -  MDC, магнитный контакт с реле задержки

* Мотор и управление
** магнитный контакт

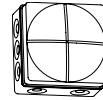
Вариант 3



СК03GD



ADEAR, пульт управления с дисплеем и встроенным сенсором внутренней температуры



ADEAOS, сенсор наружной температуры



MDCDC, магнитный контакт



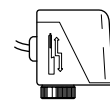
ADEAEB, внешний коммутационный блок



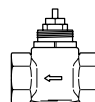
ADEAIS, сенсор внутренней температуры



ADEAGD1, плата для системы диспетчеризации (BMS)





SD20, электропривод



TVV20/25, 2-х ходовой вентиль



-  Без обогрева
-  С подводом горячей воды

Длина: 1, 1,5, 2 и 2,5 метра



Thermozone® AG 4500/5000 A/W

Воздушные завесы для воротных проемов высотой до 5 метров

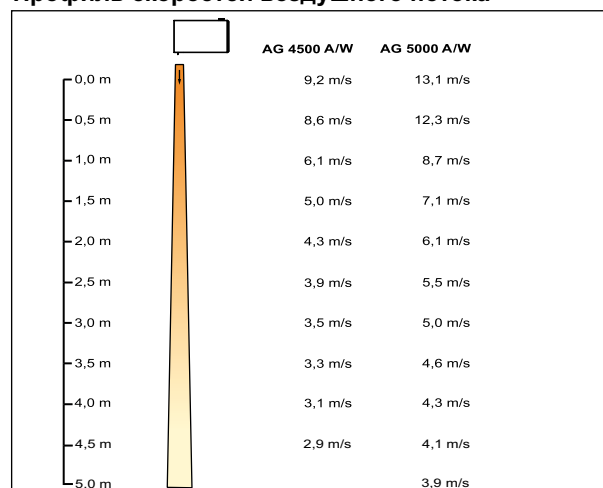
Воздушные завесы серии AG4500/5000 предназначены для защиты входных групп больших административных и торговых зданий и въездных ворот. Дизайн приборов этой группы универсален, что дает возможность их широкого применения. Завесы создают надежный воздушный барьер на пути проникновения холодного воздуха, подавляя сквозняки и обеспечивая тепловой комфорт в зоне входа. Однако, главный эффект их работы это сокращение тепловых потерь, и, как следствие, существенное энергосбережение. Помимо эффекта защиты от холода, поток воздуха от завесы становится непреодолимым препятствием для запахов, выхлопных газов и насекомых.

Завесы с теплообменником на горячей воде, как правило, позволяют обходиться без дополнительных обогревательных устройств в зоне входа. Даже в самое холодное время пространство входа гарантировано от снега и влаги. Завесы без нагрева могут использоваться для изоляции кондиционируемых или охлаждаемых помещений.

Завесы серии AG4500/5000 устанавливаются горизонтально над проемом. Во входных группах большой протяженности завесы следует устанавливать по всей ширине проема вплотную друг к другу так, чтобы поток воздуха был непрерывен.

- Стильный и современный дизайн со скрытыми элементами крепления
- Коррозионно-стойкий корпус из гальванизированной листовой стали, окрашенной двухкомпонентной эмалью методом порошкового напыления. Цветовой код: RAL9016.
- Шумопоглощающая конструкция
- Простота установки благодаря резьбовым втулкам, расположенным в верхней части завесы.
- Решетка забора воздуха съемная, что облегчает доступ к блоку нагрева для осмотра и инспекции
- Решетка забора воздуха имеет мелкоячеистую структуру и работает как фильтр.
- Направляющие выходной решетки позволяют направлять поток воздуха под нужным углом.

Профиль скоростей воздушного потока



Технические параметры | Thermozone AG 4500/5000 A без обогрева ❄

| Модель | Режимы мощности. [кВт] | Расх. воздуха [м³/час] | Уровень шума ¹ [дБ(A)] | Напряжение [В] | Сила тока [А] | Длина [мм] | Вес [кг] |
|---------|---------------------------|---------------------------|--------------------------------------|-------------------|------------------|---------------|-------------|
| AG4515A | 0 | 2650/5300 | 48/67 | 230В~ | 5,6 | 1500 | 72 |
| AG4520A | 0 | 3800/7600 | 50/69 | 230В~ | 8,4 | 2000 | 104 |
| AG4525A | 0 | 5100/10200 | 52/71 | 230В~ | 11,2 | 2500 | 129 |
| AG5010A | 0 | 2350/4700 | 48/67 | 230В~ | 5,2 | 1000 | 60 |
| AG5015A | 0 | 3550/7100 | 50/69 | 230В~ | 8,1 | 1500 | 84 |
| AG5020A | 0 | 4650/9300 | 51/70 | 230В~ | 10,6 | 2000 | 129 |
| AG5025A | 0 | 5800/11600 | 52/71 | 230В~ | 13,5 | 2500 | 141 |

*1) Условия: Расстояние до завесы 5 метров. Фактор направленности: 2. Эквивалентная площадь звукопоглощения: 200м²

Класс защиты AG 4500/5000 A без обогрева: IP23, от капель под углом до 60°

Технические параметры | Thermozone AG 4500/5000 WL с подводом горячей воды, теплообменник для t воды ниже 80 °C 🔥

| Модель | Режимы мощности ¹ . [кВт] | Расход воздуха [м³/час] | Δt ² [°C] | Объем воды [л] | Уровень шума ³ [дБ(A)] | Напряжение [В] | Сила тока [А] | Длина [мм] | Вес [кг] |
|----------|---|----------------------------|---------------------------------|-------------------|--------------------------------------|-------------------|------------------|---------------|-------------|
| AG4515WL | 44 | 2400/4800 | 35/28 | 4,0 | 48/67 | 230В~ | 5,2 | 1500 | 95 |
| AG4520WL | 71 | 3500/7000 | 37/31 | 8,1 | 50/69 | 230В~ | 7,8 | 2000 | 132 |
| AG4525WL | 92 | 4700/9400 | 36/29 | 9,2 | 51/70 | 230В~ | 10,4 | 2500 | 160 |
| AG5010WL | 43 | 2100/4200 | 38/31 | 3,8 | 48/67 | 230В~ | 4,8 | 1000 | 77 |
| AG5015WL | 54 | 3250/6500 | 32/25 | 4,0 | 50/69 | 230В~ | 7,5 | 1500 | 107 |
| AG5020WL | 81 | 4250/8500 | 36/29 | 8,1 | 51/70 | 230В~ | 9,9 | 2000 | 157 |
| AG5025WL | 100 | 5300/10600 | 35/28 | 9,2 | 52/71 | 230В~ | 12,5 | 2500 | 172 |

Технические параметры | Thermozone AG 4500/5000 WH с подводом горячей воды, теплообменник для t воды выше 80 °C 🔥

| Модель | Режимы мощности ¹ . [кВт] | Расход воздуха [м³/час] | Δt ² [°C] | Объем воды [л] | Уровень шума ³ [дБ(A)] | Напряжение [В] | Сила тока [А] | Длина [мм] | Вес [кг] |
|----------|---|----------------------------|---------------------------------|-------------------|--------------------------------------|-------------------|------------------|---------------|-------------|
| AG4515WH | 32 | 2400/4800 | 26/20 | 3,8 | 48/67 | 230В~ | 5,2 | 1500 | 95 |
| AG4520WH | 53 | 3500/7000 | 29/23 | 4,9 | 50/69 | 230В~ | 7,8 | 2000 | 132 |
| AG4525WH | 70 | 4700/9400 | 29/22 | 6,4 | 51/70 | 230В~ | 10,4 | 2500 | 160 |
| AG5010WH | 33 | 2100/4200 | 30/23 | 2,7 | 48/67 | 230В~ | 4,8 | 1000 | 77 |
| AG5015WH | 38 | 3250/6500 | 23/18 | 3,8 | 50/69 | 230В~ | 7,5 | 1500 | 107 |
| AG5020WH | 59 | 4250/8500 | 27/21 | 4,9 | 51/70 | 230В~ | 9,9 | 2000 | 157 |
| AG5025WH | 75 | 5300/10600 | 28/21 | 6,4 | 52/71 | 230В~ | 12,5 | 2500 | 172 |

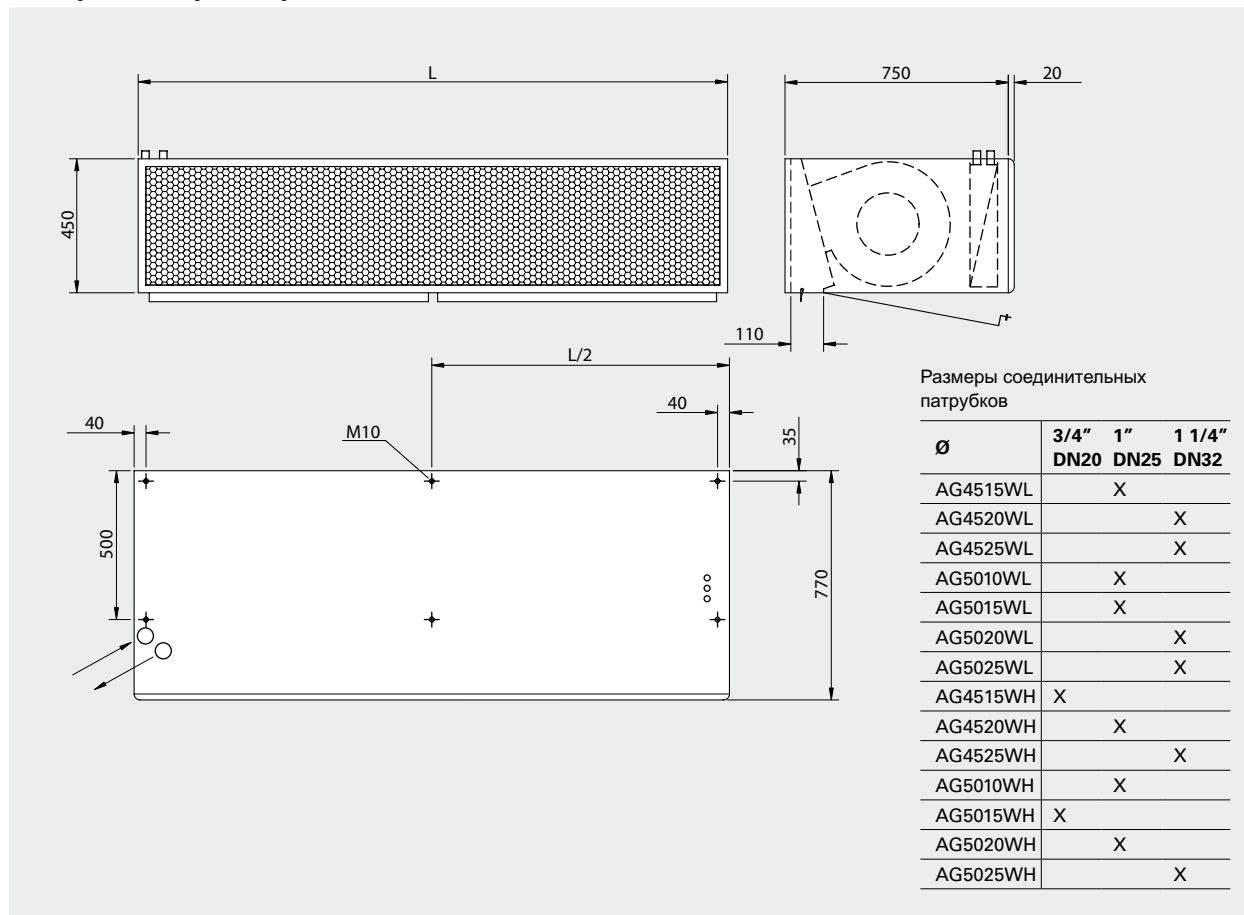
*1) Данные приведены для температуры воды 80/60°C и t воздуха на входе +15°C

*2) Δt = Увеличение температуры проходящего воздуха при полной выходной мощности и min/max расходе воздуха

*3) Условия: Расстояние до завесы 5 метров. Фактор направленности: 2. Эквивалентная площадь звукопоглощения: 200м²

Класс защиты AG 4500/5000 W с подводом горячей воды: IP23

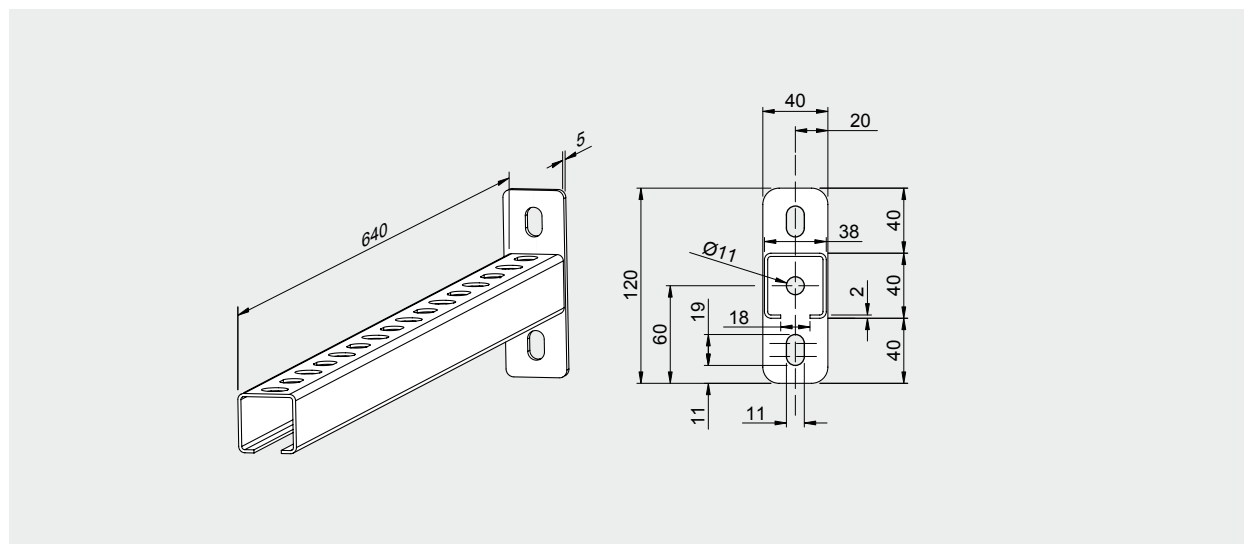
Габаритные размеры



Расположение и установка

На верхней панели воздушных завес AG4500/5000 находятся 4 резьбовые втулки M8 (у завес длиной 2 и 2,5м - 6) для подвески с потолка на вертикальных стержнях.

Монтажные скобы GWB640 (как принадлежность)



Варианты комплектов управления

Завесы без обогрева ✳

Вариант 1

Расход воздуха регулируется вручную.

Комплект управления:

- CB30N, 3-х позиционный пульт скорости.

Вариант 2

Требуемый расход воздуха задается вручную и при открытии двери завеса включается автоматически. После её закрытия она продолжает работать на этой скорости в течение интервала времени (2s-10 мин.), установленного на MDC, а потом отключается.

Комплект управления:

- CB30N, 3-х позиционный пульт скорости.
- MDC, магнитный контакт с реле задержки.

Завесы подводом горячей воды ♠

Вариант 1

Расход воздуха регулируется вручную. Заданный уровень температуры регулируется термостатом и комплектом вентиля с электроприводом.

Приборов управления SK01W:

- CB30N, 3-х позиционный пульт скорости
- T10, электронный термостат (или KRT1900, IP55).

Внимание! Для полного комплекта управления необходим набор вентиля VR20/VR25 или двухходовой вентиль TVV20/TVV25 с электроприводом SD20.

Вариант 2

Уровни расхода воздуха и вкл/выключение электропривода вентиля устанавливаются автоматически в зависимости от открытия/закрытия двери и температуры внутри помещения.

1-я ступень термостата управляет режимом работы вентилятора при закрытых дверях, а 2-я ступень мощностью, то есть работой клапана подачи горячей воды.

Когда дверь открыта, вентилятор вращается с полной скоростью. После её закрытия он продолжает работать на этой скорости в течение интервала времени (2s-10 мин.), установленного на MDC. По истечении этого времени завеса переводится в режим низких оборотов, если температура в помещении ниже выставленной на термостате. Если выше, то термостат отключит вентилятор.

Пример: Термостат выставлен на 23°C и интервал срабатывания 4°C. При закрытых дверях и температуре ниже 19°C 1-я ступень термостата включает режим низких оборотов. При достижении температуры 23°C 2-я ступень термостата отключит питание клапана, перекрывая подачу горячей воды.

Приборов управления SK02W:

- CB30N, 3-х позиционный пульт скорости
- MDC, магнитный контакт с реле задержки.
- RTI2, электронный 2-х ступенчатый термостат (или KRT2800).

Внимание! Для полного комплекта управления необходим набор вентиля VR20/VR25 или двухходовой вентиль TVV20/TVV25 с электроприводом SD20.

Вариант 3

Уровни расхода и мощности устанавливаются автоматически в зависимости от продолжительности открытия дверей и температуры внутри и снаружи помещения.

Данная система управления осуществляется микрокомпьютером с удобным цифровым дисплеем.

Все необходимые параметры вводятся в него при настройке оборудования.

Приборов управления SK03GD:

- ADEA, регулятор (в комплекте с встроенным сенсором, магнитным контактом и сенсором наружной температуры)
- ADEAIS, внешний комнатный сенсор
- ADEAEB, внешний коммутационный блок
- ADEAGD1, дополнительная плата для подключения к системе диспетчеризации (BMS)

Внимание! Для полного комплекта управления необходим набор вентиля VR20/VR25 или двухходовой вентиль TVV20/TVV25 с электроприводом SD20.

Более подробная информация о работе регулятора ADEA дана в разделе Термостаты и принадлежности.

Дополнительно смотрите раздел Приборы управления и принадлежности, а в особых случаях свяжитесь с Представительством Frico в России.

Уровни мощности завес с подводом горячей воды

AG4500/5000WL

| | | Температура воды на входе/выходе 80/60°C | | | | | | |
|-----------------|-------------------------|--|-------------------------|--------------------------|--------------------------------------|-------------------------|--------------------------|---------------------|
| | | Температура воздуха на входе = +15°C | | | Температура воздуха на входе = +20°C | | | |
| Модель | Положение вентил-лятора | Расход воздуха [м³/час] | Выходная мощность [кВт] | t воздуха на выходе [°C] | Расход воды [л/сек] | Выходная мощность [кВт] | t воздуха на выходе [°C] | Расход воды [л/сек] |
| AG4515WL | max | 4800 | 44,8 | 43 | 0,55 | 40,5 | 45 | 0,49 |
| | min | 2400 | 27,9 | 50 | 0,34 | 25,3 | 51 | 0,31 |
| AG4520WL | max | 7000 | 71,9 | 46 | 0,88 | 64,8 | 48 | 0,79 |
| | min | 3500 | 43,9 | 52 | 0,54 | 39,8 | 54 | 0,49 |
| AG4525WL | max | 9400 | 92,6 | 44 | 1,13 | 84,0 | 46 | 1,03 |
| | min | 4700 | 57,2 | 51 | 0,70 | 51,9 | 53 | 0,63 |
| AG5010WL | max | 4200 | 43,3 | 46 | 0,53 | 39,0 | 48 | 0,48 |
| | min | 2100 | 26,6 | 53 | 0,33 | 24,1 | 54 | 0,29 |
| AG5015WL | max | 6500 | 54,1 | 40 | 0,66 | 48,8 | 42 | 0,60 |
| | min | 3250 | 34,7 | 47 | 0,43 | 31,4 | 49 | 0,38 |
| AG5020WL | max | 8500 | 81,5 | 44 | 0,99 | 73,8 | 46 | 0,90 |
| | min | 4250 | 50,5 | 50 | 0,62 | 45,8 | 52 | 0,56 |
| AG5025WL | max | 10600 | 100,3 | 43 | 1,23 | 90,5 | 45 | 1,11 |
| | min | 5300 | 62,4 | 50 | 0,76 | 56,6 | 52 | 0,69 |

| | | Температура воды на входе/выходе 60/50°C | | | | | | |
|-----------------|-------------------------|--|-------------------------|--------------------------|--------------------------------------|-------------------------|--------------------------|---------------------|
| | | Температура воздуха на входе = +15°C | | | Температура воздуха на входе = +20°C | | | |
| Модель | Положение вентил-лятора | Расход воздуха [м³/час] | Выходная мощность [кВт] | t воздуха на выходе [°C] | Расход воды [л/сек] | Выходная мощность [кВт] | t воздуха на выходе [°C] | Расход воды [л/сек] |
| AG4515WL | max | 4800 | 33,3 | 36 | 0,81 | 28,9 | 38 | 0,70 |
| | min | 2400 | 20,7 | 41 | 0,50 | 17,9 | 42 | 0,43 |
| AG4520WL | max | 7000 | 52,7 | 37 | 1,28 | 45,9 | 40 | 1,11 |
| | min | 3500 | 32,2 | 42 | 0,78 | 28,1 | 44 | 0,68 |
| AG4525WL | max | 9400 | 68,2 | 37 | 1,66 | 59,6 | 39 | 1,44 |
| | min | 4700 | 41,9 | 42 | 1,02 | 36,6 | 43 | 0,89 |
| AG5010WL | max | 4200 | 31,8 | 38 | 0,77 | 27,9 | 40 | 0,68 |
| | min | 2100 | 19,6 | 43 | 0,48 | 17,1 | 44 | 0,41 |
| AG5015WL | max | 6500 | 40,2 | 33 | 0,98 | 35,0 | 36 | 0,85 |
| | min | 3250 | 25,5 | 38 | 0,62 | 22,1 | 40 | 0,54 |
| AG5020WL | max | 8500 | 59,8 | 36 | 1,45 | 52,2 | 38 | 1,27 |
| | min | 4250 | 37,0 | 41 | 0,90 | 32,3 | 43 | 0,78 |
| AG5025WL | max | 10600 | 73,6 | 36 | 1,79 | 64,2 | 38 | 1,56 |
| | min | 5300 | 45,7 | 41 | 1,11 | 39,9 | 42 | 0,97 |

Уровни мощности завес с подводом горячей воды

| AG4500/5000WL | | | | | | | | |
|--|-------------------------|-------------------------|-------------------------|--------------------------|---------------------|-------------------------|--------------------------|---------------------|
| Температура воды на входе/выходе 60/40°C | | | | | | | | |
| Температура воздуха на входе = +15°C | | | | | | | | |
| Температура воздуха на входе = +20°C | | | | | | | | |
| Модель | Положение вентил-лятора | Расход воздуха [м³/час] | Выходная мощность [кВт] | t воздуха на выходе [°C] | Расход воды [л/сек] | Выходная мощность [кВт] | t воздуха на выходе [°C] | Расход воды [л/сек] |
| AG4515WL | max | 4800 | 26,4 | 31 | 0,32 | 21,9 | 34 | 0,27 |
| | min | 2400 | 16,7 | 36 | 0,20 | 14,0 | 37 | 0,17 |
| AG4520WL | max | 7000 | 43,3 | 33 | 0,53 | 36,4 | 36 | 0,44 |
| | min | 3500 | 26,8 | 38 | 0,33 | 22,7 | 39 | 0,28 |
| AG4525WL | max | 9400 | 56,2 | 33 | 0,68 | 47,4 | 35 | 0,57 |
| | min | 4700 | 35,2 | 37 | 0,43 | 29,8 | 39 | 0,36 |
| AG5010WL | max | 4200 | 25,6 | 33 | 0,31 | 21,3 | 35 | 0,26 |
| | min | 2100 | 16,0 | 38 | 0,19 | 13,5 | 39 | 0,16 |
| AG5015WL | max | 6500 | 31,7 | 30 | 0,38 | 26,4 | 32 | 0,32 |
| | min | 3250 | 20,5 | 34 | 0,25 | 17,2 | 36 | 0,21 |
| AG5020WL | max | 8500 | 49,2 | 32 | 0,59 | 41,1 | 34 | 0,50 |
| | min | 4250 | 30,9 | 37 | 0,37 | 26,0 | 38 | 0,31 |
| AG5025WL | max | 10600 | 60,8 | 32 | 0,74 | 50,9 | 34 | 0,62 |
| | min | 5300 | 38,3 | 37 | 0,46 | 32,3 | 38 | 0,39 |

| Температура воды на входе/выходе 60/30°C | | | | | | | | |
|--|-------------------------|-------------------------|-------------------------|--------------------------|---------------------|-------------------------|--------------------------|---------------------|
| Температура воздуха на входе = +15°C | | | | | | | | |
| Температура воздуха на входе = +20°C | | | | | | | | |
| Модель | Положение вентил-лятора | Расход воздуха [м³/час] | Выходная мощность [кВт] | t воздуха на выходе [°C] | Расход воды [л/сек] | Выходная мощность [кВт] | t воздуха на выходе [°C] | Расход воды [л/сек] |
| AG4515WL | max | 4800 | 18,9 | 27 | 0,15 | 6,4 | 24 | 0,05 |
| | min | 2400 | 6,9 | 24 | 0,06 | 5,2 | 27 | 0,04 |
| AG4520WL | max | 7000 | 32,6 | 29 | 0,26 | 25,0 | 31 | 0,20 |
| | min | 3500 | 20,6 | 33 | 0,17 | 13,2 | 31 | 0,11 |
| AG4525WL | max | 9400 | 32,6 | 29 | 0,26 | 32,8 | 30 | 0,26 |
| | min | 4700 | 20,6 | 33 | 0,17 | 21,0 | 33 | 0,17 |
| AG5010WL | max | 4200 | 18,5 | 28 | 0,15 | 13,9 | 30 | 0,11 |
| | min | 2100 | 10,9 | 30 | 0,09 | 5,5 | 28 | 0,04 |
| AG5015WL | max | 6500 | 22,5 | 25 | 0,18 | 16,2 | 27 | 0,13 |
| | min | 3250 | 12,6 | 27 | 0,10 | 5,8 | 25 | 0,05 |
| AG5020WL | max | 8500 | 36,8 | 28 | 0,30 | 28,2 | 30 | 0,23 |
| | min | 4250 | 23,6 | 32 | 0,19 | 17,1 | 32 | 0,14 |
| AG5025WL | max | 10600 | 36,8 | 28 | 0,30 | 35,3 | 30 | 0,28 |
| | min | 5300 | 23,6 | 32 | 0,19 | 22,8 | 33 | 0,18 |

Уровни мощности завес с подводом горячей воды

| AG4500/5000WH | | | | | | | | |
|---|-------------------------|-------------------------|--------------------------------------|--------------------------|---------------------|--------------------------------------|--------------------------|---------------------|
| Температура воды на входе/выходе 130/70°C | | | | | | | | |
| | | | Температура воздуха на входе = +10°C | | | Температура воздуха на входе = +20°C | | |
| Модель | Положение вентил-лятора | Расход воздуха [м³/час] | Выходная мощность [кВт] | t воздуха на выходе [°C] | Расход воды [л/сек] | Выходная мощность [кВт] | t воздуха на выходе [°C] | Расход воды [л/сек] |
| AG4515WH | max | 4800 | 49,7 | 41 | 0,21 | 43,5 | 47 | 0,18 |
| | min | 2400 | 32,6 | 50 | 0,14 | 28,6 | 55 | 0,12 |
| AG4520WH | max | 7000 | 81,8 | 45 | 0,34 | 71,1 | 50 | 0,29 |
| | min | 3500 | 53,3 | 55 | 0,22 | 46,4 | 59 | 0,19 |
| AG4525WH | max | 9400 | 107,1 | 44 | 0,44 | 93,3 | 50 | 0,39 |
| | min | 4700 | 70,0 | 54 | 0,29 | 61,2 | 59 | 0,25 |
| AG5010WH | max | 4200 | 49,7 | 45 | 0,21 | 43,1 | 51 | 0,18 |
| | min | 2100 | 32,7 | 56 | 0,14 | 28,3 | 60 | 0,12 |
| AG5015WH | max | 6500 | 59,0 | 37 | 0,24 | 51,6 | 44 | 0,21 |
| | min | 3250 | 39,4 | 46 | 0,16 | 34,5 | 52 | 0,14 |
| AG5020WH | max | 8500 | 91,3 | 42 | 0,38 | 79,6 | 48 | 0,33 |
| | min | 4250 | 60,3 | 52 | 0,25 | 52,7 | 57 | 0,22 |
| AG5025WH | max | 10600 | 114,9 | 42 | 0,48 | 100,1 | 48 | 0,41 |
| | min | 5300 | 75,7 | 52 | 0,31 | 66,1 | 57 | 0,27 |

| Температура воды на входе/выходе 110/80°C | | | | | | | | |
|---|-------------------------|-------------------------|--------------------------------------|--------------------------|---------------------|--------------------------------------|--------------------------|---------------------|
| | | | Температура воздуха на входе = +10°C | | | Температура воздуха на входе = +20°C | | |
| Модель | Положение вентил-лятора | Расход воздуха [м³/час] | Выходная мощность [кВт] | t воздуха на выходе [°C] | Расход воды [л/сек] | Выходная мощность [кВт] | t воздуха на выходе [°C] | Расход воды [л/сек] |
| AG4515WH | max | 4800 | 47,3 | 44 | 0,39 | 44,2 | 47 | 0,36 |
| | min | 2400 | 30,8 | 53 | 0,25 | 28,8 | 56 | 0,24 |
| AG4520WH | max | 7000 | 78,3 | 48 | 0,64 | 73,2 | 51 | 0,60 |
| | min | 3500 | 50,5 | 58 | 0,42 | 47,2 | 60 | 0,39 |
| AG4525WH | max | 9400 | 109,8 | 45 | 0,91 | 96,4 | 51 | 0,79 |
| | min | 4700 | 71,0 | 55 | 0,59 | 62,4 | 59 | 0,51 |
| AG5010WH | max | 4200 | 48,7 | 49 | 0,40 | 45,4 | 52 | 0,38 |
| | min | 2100 | 31,4 | 60 | 0,26 | 29,4 | 62 | 0,24 |
| AG5015WH | max | 6500 | 56,2 | 41 | 0,46 | 52,6 | 44 | 0,43 |
| | min | 3250 | 37,3 | 49 | 0,31 | 34,9 | 52 | 0,29 |
| AG5020WH | max | 8500 | 87,6 | 46 | 0,72 | 81,8 | 49 | 0,68 |
| | min | 4250 | 57,3 | 55 | 0,47 | 53,6 | 57 | 0,44 |
| AG5025WH | max | 10600 | 117,6 | 43 | 0,97 | 103,1 | 49 | 0,85 |
| | min | 5300 | 76,7 | 53 | 0,63 | 67,3 | 58 | 0,56 |

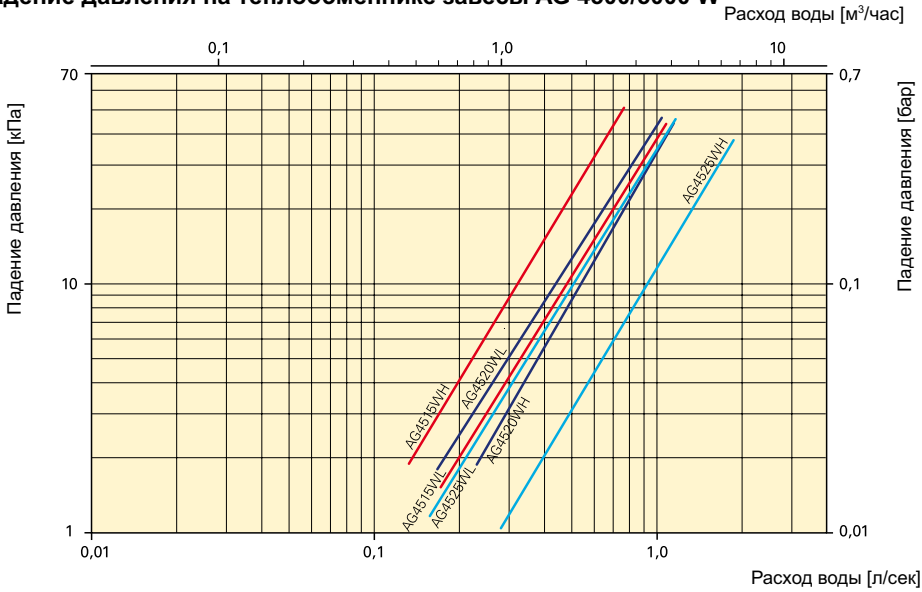
Уровни мощности завес с подводом горячей воды

| AG4500/5000WH | | | | | | | | |
|--|-------------------------|-------------------------|--------------------------------------|--------------------------|---------------------|--------------------------------------|--------------------------|---------------------|
| Температура воды на входе/выходе 90/70°C | | | | | | | | |
| | | | Температура воздуха на входе = +10°C | | | Температура воздуха на входе = +20°C | | |
| Модель | Положение вентил-лятора | Расход воздуха [м³/час] | Выходная мощность [кВт] | t воздуха на выходе [°C] | Расход воды [л/сек] | Выходная мощность [кВт] | t воздуха на выходе [°C] | Расход воды [л/сек] |
| AG4515WH | max | 4800 | 38,7 | 39 | 0,48 | 35,6 | 42 | 0,44 |
| | min | 2400 | 25,1 | 46 | 0,31 | 23,2 | 49 | 0,28 |
| AG4520WH | max | 7000 | 64,1 | 42 | 0,79 | 59,0 | 45 | 0,73 |
| | min | 3500 | 41,2 | 50 | 0,51 | 38,0 | 52 | 0,47 |
| AG4525WH | max | 9400 | 91,2 | 39 | 1,12 | 77,7 | 45 | 0,96 |
| | min | 4700 | 58,8 | 47 | 0,72 | 50,2 | 52 | 0,62 |
| AG5010WH | max | 4200 | 40,0 | 43 | 0,49 | 36,7 | 46 | 0,45 |
| | min | 2100 | 25,8 | 52 | 0,32 | 23,7 | 54 | 0,29 |
| AG5015WH | max | 6500 | 46,1 | 36 | 0,57 | 42,4 | 39 | 0,52 |
| | min | 3250 | 30,5 | 43 | 0,38 | 28,1 | 46 | 0,34 |
| AG5020WH | max | 8500 | 71,8 | 40 | 0,88 | 66,1 | 43 | 0,81 |
| | min | 4250 | 47,0 | 48 | 0,58 | 43,3 | 50 | 0,53 |
| AG5025WH | max | 10600 | 98,1 | 38 | 1,21 | 83,2 | 43 | 1,02 |
| | min | 5300 | 63,8 | 46 | 0,78 | 54,5 | 51 | 0,67 |

| Температура воды на входе/выходе 80/60°C | | | | | | | | |
|--|-------------------------|-------------------------|--------------------------------------|--------------------------|---------------------|--------------------------------------|--------------------------|---------------------|
| | | | Температура воздуха на входе = +10°C | | | Температура воздуха на входе = +20°C | | |
| Модель | Положение вентил-лятора | Расход воздуха [м³/час] | Выходная мощность [кВт] | t воздуха на выходе [°C] | Расход воды [л/сек] | Выходная мощность [кВт] | t воздуха на выходе [°C] | Расход воды [л/сек] |
| AG4515WH | max | 4800 | 32,2 | 35 | 0,39 | 29,2 | 38 | 0,36 |
| | min | 2400 | 21,0 | 41 | 0,26 | 19,0 | 44 | 0,23 |
| AG4520WH | max | 7000 | 53,3 | 38 | 0,65 | 48,2 | 41 | 0,59 |
| | min | 3500 | 34,4 | 44 | 0,42 | 31,1 | 46 | 0,38 |
| AG4525WH | max | 9400 | 77,0 | 34 | 0,94 | 63,2 | 40 | 0,77 |
| | min | 4700 | 49,8 | 42 | 0,61 | 41,1 | 46 | 0,50 |
| AG5010WH | max | 4200 | 33,1 | 38 | 0,41 | 29,8 | 41 | 0,36 |
| | min | 2100 | 21,4 | 45 | 0,26 | 19,3 | 47 | 0,24 |
| AG5015WH | max | 6500 | 38,4 | 33 | 0,47 | 34,7 | 36 | 0,43 |
| | min | 3250 | 25,5 | 38 | 0,31 | 23,0 | 41 | 0,28 |
| AG5020WH | max | 8500 | 59,7 | 36 | 0,73 | 53,9 | 39 | 0,66 |
| | min | 4250 | 39,0 | 42 | 0,48 | 35,3 | 45 | 0,43 |
| AG5025WH | max | 10600 | 82,4 | 33 | 1,01 | 67,9 | 39 | 0,83 |
| | min | 5300 | 49,1 | 43 | 0,60 | 44,3 | 45 | 0,54 |

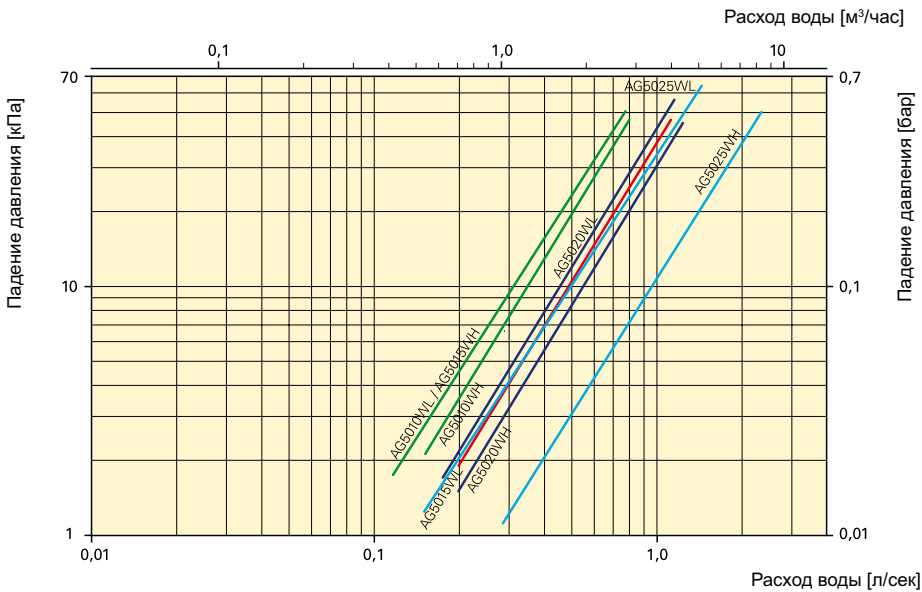
Диаграммы падения давления

Падение давления на теплообменнике завесы AG 4500/5000 W

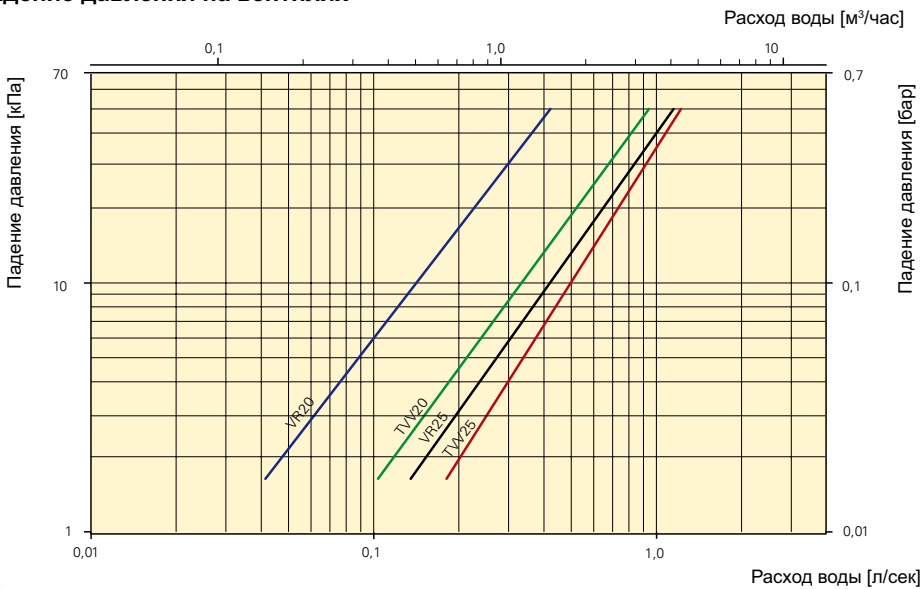


Величина падения давления рассчитана для средней температуры воды 70°C (80/60). Для других температур эта величина умножается на коэффициент К.

| Средняя темп-ра воды °С | К |
|-------------------------|------|
| 40 | 1,10 |
| 50 | 1,06 |
| 60 | 1,03 |
| 70 | 1,00 |
| 80 | 0,97 |
| 90 | 0,93 |



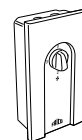
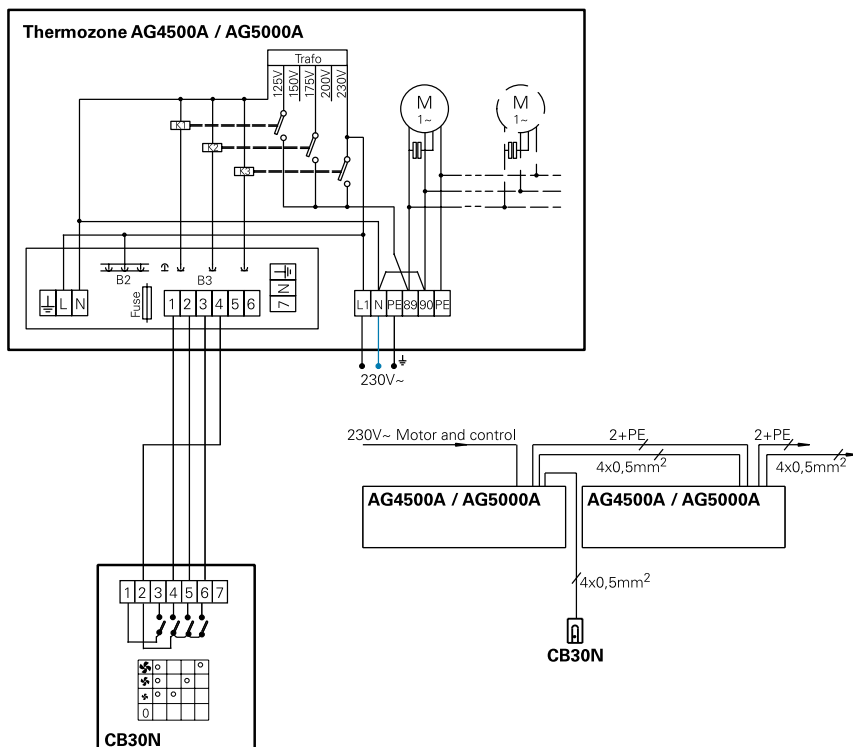
Падение давления на вентилях



Электросхемы для AG4500/5000 A

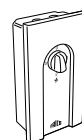
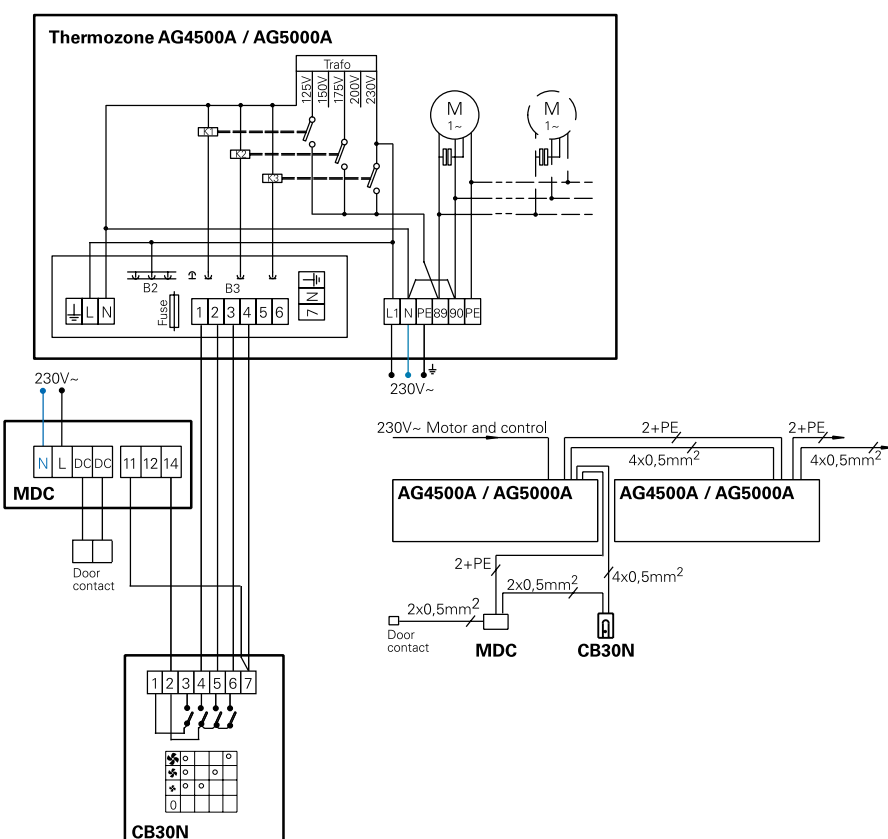
Варианты управления для завес без обогрева

Вариант 1

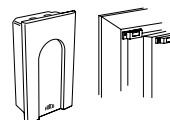


CB30N, пульт скорости

Вариант 2



CB30N, пульт скорости

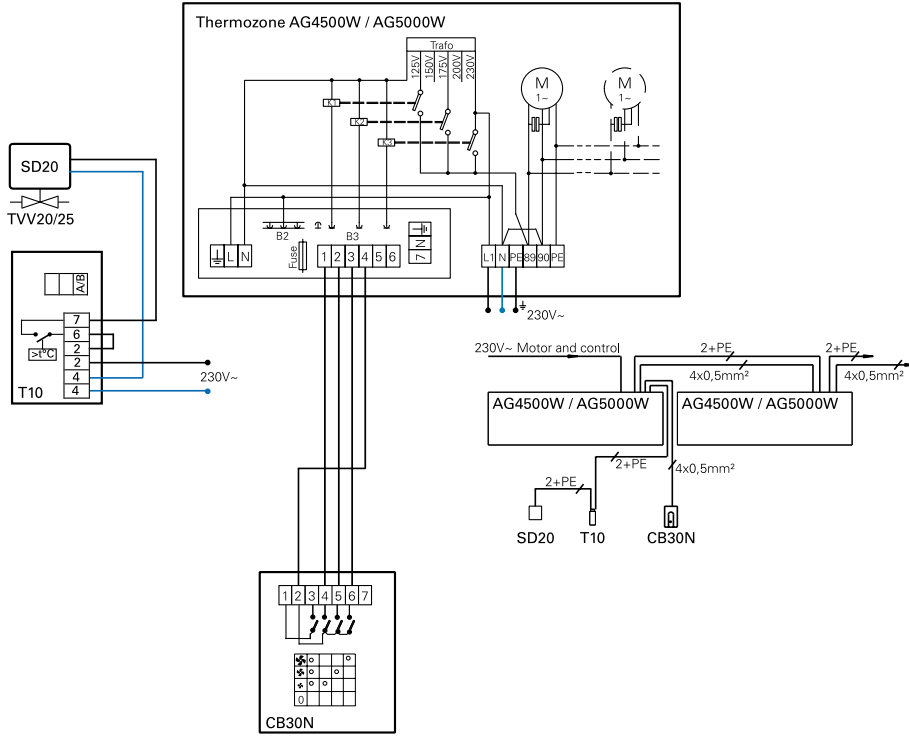


MDC, магнитный контакт с реле задержки

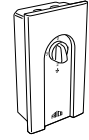
Электросхемы для AG 4500/5000 W

Варианты управления для завес с подводом горячей воды

Вариант 1



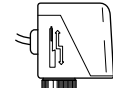
CK01W



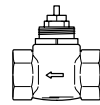
CB30N, пульт управления



T10, электронный термостат

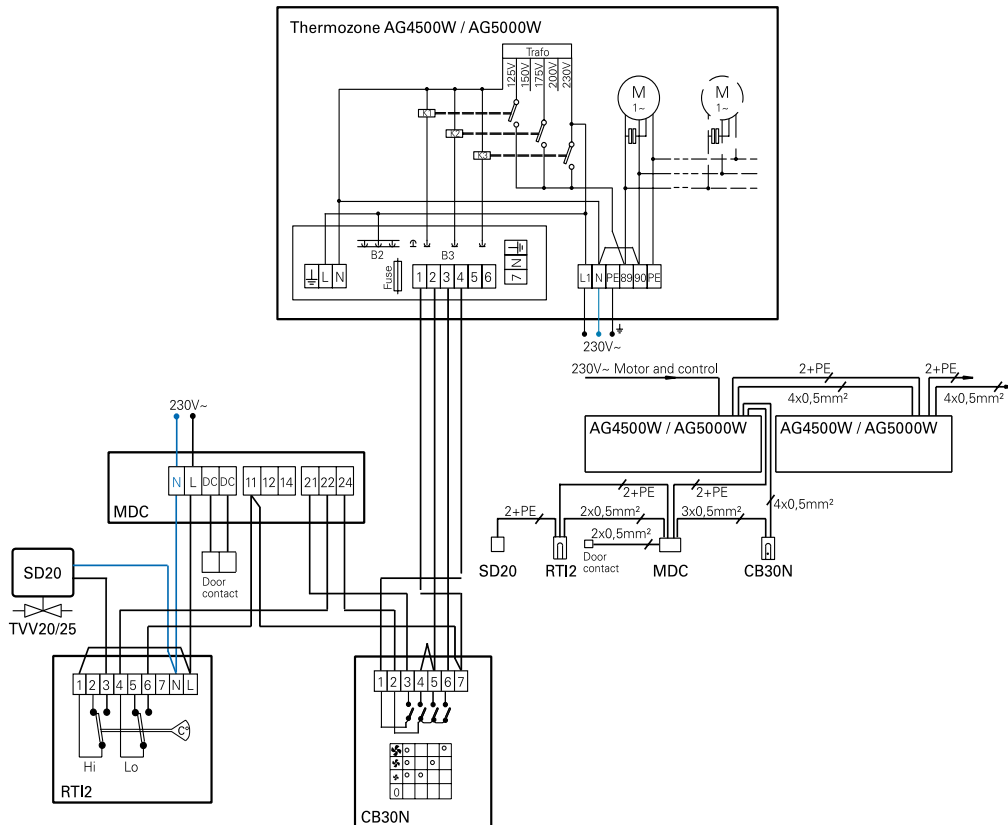


SD20, электропривод

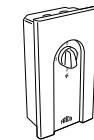


TVV20/25, 2-х ходовой вентиль

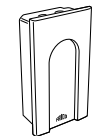
Вариант 2



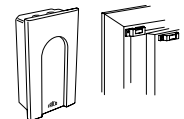
CK02W



CB30N, пульт управления

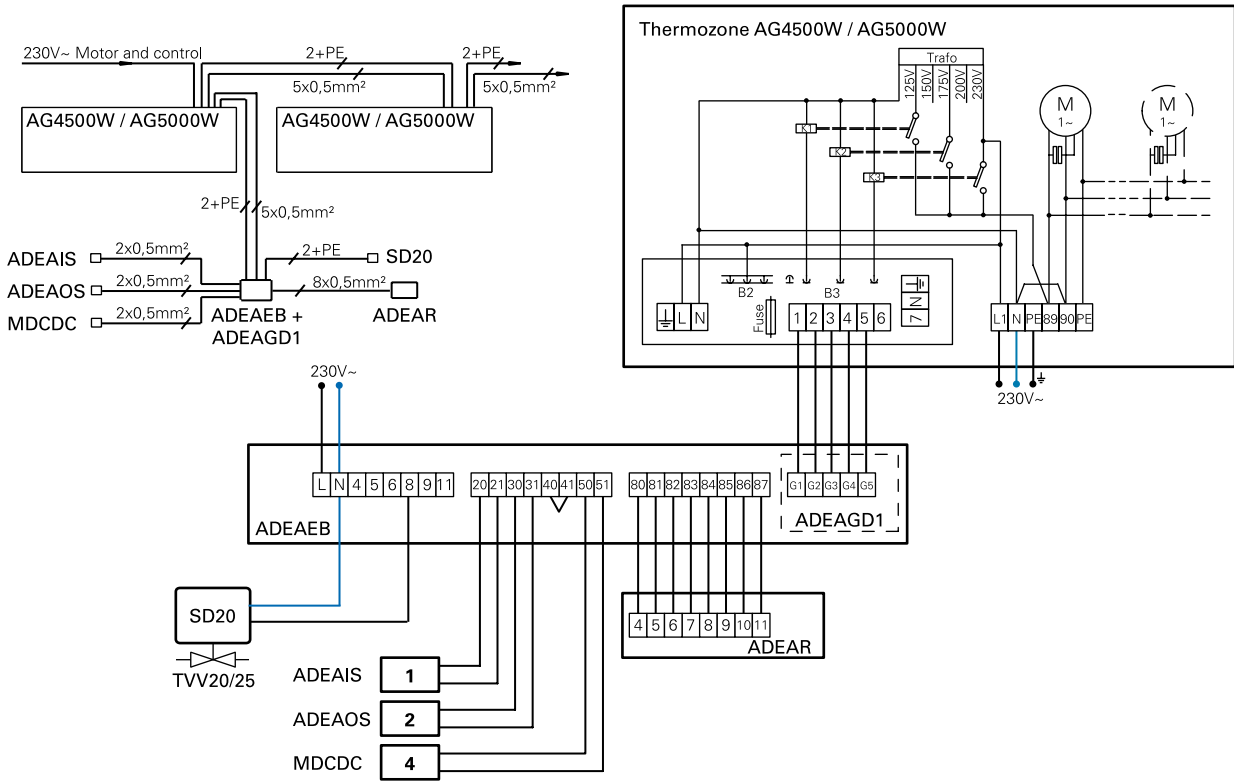


RTI2, электронный 2-х ступенчатый термостат



MDC, магнитный контакт с реле задержки

Вариант 3





Без обогрева



С электрообогревом 22,5-36 кВт



С подводом горячей воды

Длина: 1,5; 2 и 2,5 метра



Thermozone® AGV 4000 A/E/W

Вертикальные воздушные завесы для воротных проемов высотой до 5 метров

Воздушные завесы серии AGV4000 предназначены для защиты входных групп больших административных и торговых зданий или въездных ворот. Устанавливаются вертикально сбоку от проема на специальных монтажных платах.

Дизайн приборов этой группы универсален, что дает возможность их широкого применения от входных проемов магазинов до небольших промышленных ворот.

При большой высоте проема возможна установка завес друг на друга в колонну.

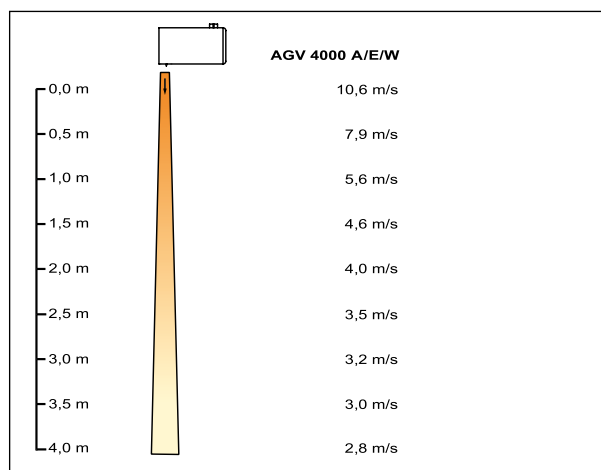
Завесы создают надежную преграду на пути проникновения холодного воздуха, подавляя сквозняки и обеспечивая тепловой комфорт в зоне входа. Однако, главный эффект их работы - это сокращение тепловых потерь и, как следствие, существенное энергосбережение. Помимо эффекта защиты от холода, поток воздуха от завесы становится непреодолимым препятствием для запахов, выхлопных газов и насекомых.

Завесы с нагревом как правило позволяют обходиться без дополнительных обогревательных устройств в зоне входа. Даже в самое холодное время пространство входа гарантировано от снега и влаги. Завесы без нагрева могут использоваться для изоляции кондиционируемых помещений и морозильных камер.

Сертифицировано ГОСТ, стандарт СЕ

- Стильный и современный дизайн со скрытыми элементами крепления.
- Коррозионно-стойкий корпус из гальванизированной и покрашенной листовой стали. Цветовой код: RAL 9016.
- Шумопоглощающая конструкция.
- Удобство и простота установки. Монтажная плата входит в комплект поставки.
- Решетка забора воздуха имеет мелкоячеистую структуру и работает как фильтр.
- Конструкция решетки забора воздуха обеспечивает легкий доступ к теплообменнику завес с подводом горячей воды.
- Направляющие выходной решетки позволяют направлять поток воздуха под нужным углом.

Профиль скоростей воздушного потока



Технические параметры | Thermozone AGV 4000 A без обогрева ✨

| Модель | Режимы мощности. [кВт] | Расх. воздуха [м³/час] | Уровень шума ¹ [дБ(A)] | Напряжение [В] | Сила тока [А] | Высота [мм] | Вес [кг] |
|-----------------|------------------------|------------------------|-----------------------------------|----------------|---------------|-------------|----------|
| AGV4015A | 0 | 1900/3800 | 48/66 | 230В~ | 4,4 | 1500 | 42 |
| AGV4020A | 0 | 2700/5400 | 50/67 | 230В~ | 6,4 | 2000 | 60 |
| AGV4025A | 0 | 3150/6300 | 51/69 | 230В~ | 7,5 | 2500 | 71 |

Технические параметры | Thermozone AGV 4000 E с электрообогревом ⚡

| Модель | Режимы мощности. [кВт] | Расход воздуха [м³/час] | Δt^{*2} [°C] | Уровень шума ¹ [дБ(A)] | Напряжение [В] Сила тока [А] (управление) | Напряжение [В] Сила тока [А] (нагр. эл-ты) | Высота [мм] | Вес [кг] |
|-----------------|------------------------|-------------------------|----------------------|-----------------------------------|---|--|-------------|----------|
| AGV4015E | 0/15/22,5 | 1800/3600 | 37/25/19 | 48/59/66 | 230В~/4,4А | 400В3~/32,5А | 1500 | 53 |
| AGV4020E | 0/20/30 | 2600/5200 | 34/23/17 | 50/61/67 | 230В~/6,4А | 400В3~/43,5А | 2000 | 76 |
| AGV4025E | 0/24/36 | 3050/6100 | 35/23/18 | 51/62/69 | 230В~/7,5А | 400В3~/52А | 2500 | 90 |

Технические параметры | Thermozone AGV 4000WL с подводом горячей воды, теплообменник для t воды ниже 80/60 °C 💧

| Модель | Режимы мощности ³ . [кВт] | Расход воздуха [м³/час] | $\Delta t^{*2,3}$ [°C] | Объем воды [л] | Уровень шума ¹ [дБ(A)] | Напряжение [В] | Сила тока [А] | Высота [мм] | Вес [кг] |
|------------------|--------------------------------------|-------------------------|------------------------|----------------|-----------------------------------|----------------|---------------|-------------|----------|
| AGV4015WL | 19/31 | 1750/3500 | 32/26 | 3,2 | 48/66 | 230В~ | 4,3 | 1500 | 56 |
| AGV4020WL | 29/47 | 2550/5100 | 34/27 | 4,4 | 50/67 | 230В~ | 6,1 | 2000 | 80 |
| AGV4025WL | 32/52 | 3000/6000 | 32/26 | 5,5 | 51/69 | 230В~ | 7,2 | 2500 | 95 |

Технические параметры | Thermozone AGV 4000WH с подводом горячей воды, теплообменник для t воды выше 80/60 °C 💧

| Модель | Режимы мощности ³ . [кВт] | Расход воздуха [м³/час] | $\Delta t^{*2,3}$ [°C] | Объем воды [л] | Уровень шума ¹ [дБ(A)] | Напряжение [В] | Сила тока [А] | Высота [мм] | Вес [кг] |
|------------------|--------------------------------------|-------------------------|------------------------|----------------|-----------------------------------|----------------|---------------|-------------|----------|
| AGV4015WH | 15/23 | 1750/3500 | 25/19 | 2,2 | 48/66 | 230В~ | 4,3 | 1500 | 56 |
| AGV4020WH | 23/35 | 2550/5100 | 27/21 | 3,1 | 50/67 | 230В~ | 6,1 | 2000 | 80 |
| AGV4025WH | 27/41 | 3000/6000 | 26/20 | 3,8 | 51/69 | 230В~ | 7,2 | 2500 | 95 |

*1) Условия: Расстояние до завесы 5 метров. Фактор направленности: 2. Эквивалентная площадь звукопоглощения: 200м²

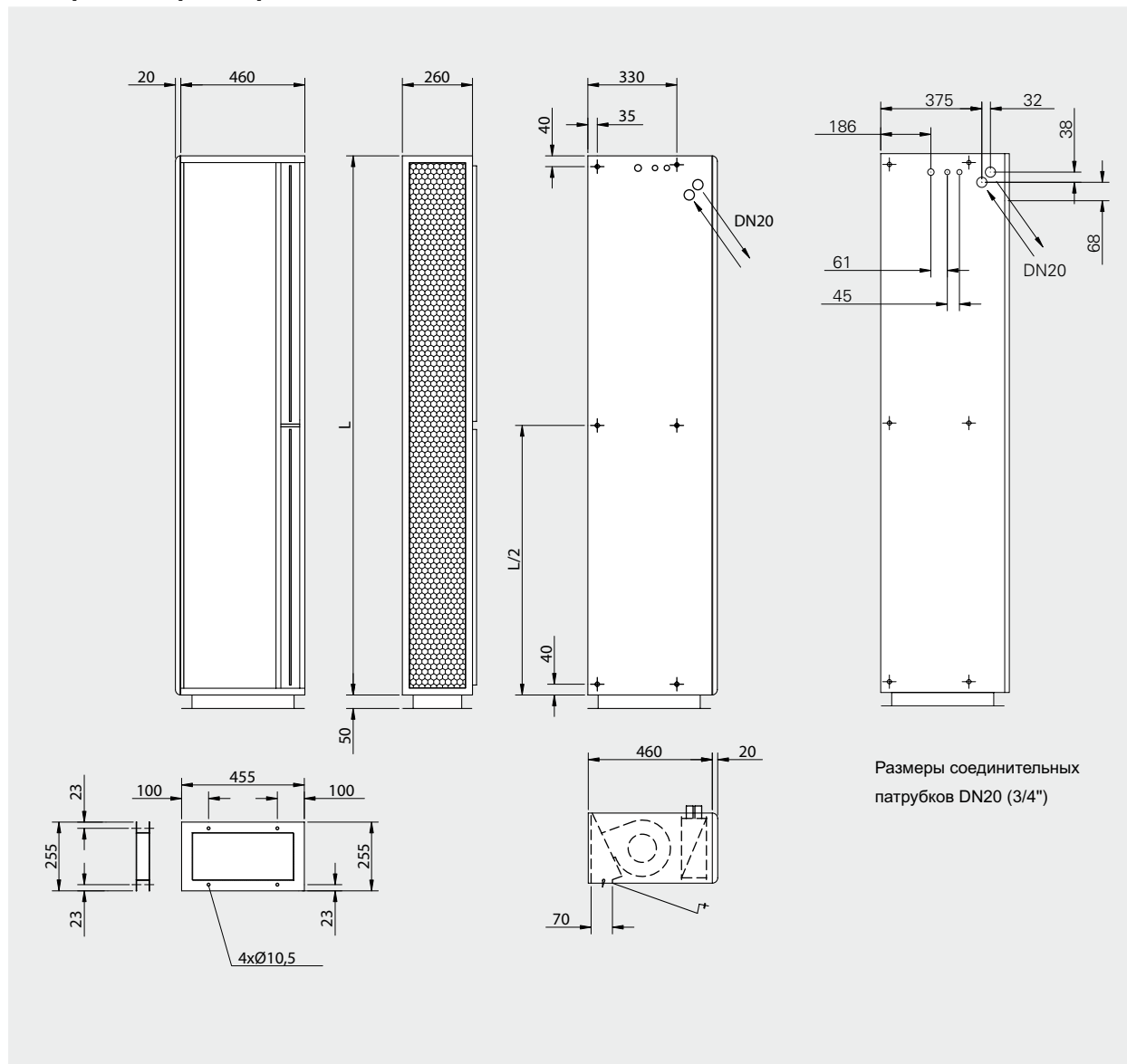
*2) Δt t = увел. t проходящего воздуха при низком/полном расходе.

*3) Данные приведены для температуры воды 80/60°C и t воздуха на входе +15°C

Класс защиты AGV 4000 A/E/W : IP23



Габаритные размеры



Расположение и установка

Завесы для вертикальной установки серии AGV устанавливаются сбоку от проема на специальных монтажных платах, которые крепятся на анкерных болтах к полу. При большой высоте проема возможна установка завес друг на друга в колонну. В этом случае необходимо обеспечить устойчивость колонны, надежно закрепив ее к стене или потолку.

При размещении заказа необходимо указать правая завеса или левая, если смотреть на неё изнутри помещения.

Варианты комплектов управления

Завесы без обогрева ✎

Вариант 1

Расход воздуха регулируется вручную.

Приборов управления:

- СВ30N, 3-х позиционный пульт скорости.

Вариант 2

Требуемый расход воздуха задается вручную и при открытии двери завеса включается автоматически. После её закрытия она продолжает работать на этой скорости в течение интервала времени (2s-10 мин.), установленного на MDC, а потом отключается.

Приборов управления:

- СВ30N, 3-х позиционный пульт скорости.
- MDC, магнитный контакт с реле задержки.

Завесы с электрообогревом ✎

Вариант 1

Расход воздуха задается вручную. Заданный уровень температуры (мощности) поддерживается с помощью 2-х ступенчатого термостата.

Приборов управления СК01Е:

- СВ32N, пульт управления, 3 позиции по расходу и 2 - по мощности
- RTI2, электронный 2-х ступенчатый термостат (или KRT2800)

Вариант 2

Уровни расхода воздуха и мощности устанавливаются автоматически в зависимости от открытия/закрытия двери и температуры внутри помещения. 1-я ступень термостата управляет режимом работы вентилятора при закрытых дверях, а 2-я ступень мощностью.

На пульте СВ32N расход воздуха и мощность выставлены на максимальное положение. Когда дверь открыта, вентилятор вращается с полной скоростью. После её закрытия он продолжает работать на этой скорости в течение интервала времени (2s-10 мин.), установленного на MDC. По истечении этого времени завеса переводится в режим низких оборотов, если температура в помещении ниже выставленной на термостате. Если выше, то термостат отключит вентилятор.

Пример: Термостат выставлен на 23°C и интервал срабатывания 4°C. При закрытых дверях и температуре выше 19°C 1-я ступень термостата будет выключать обогрев и вентилятор. Когда температура превысит 23°C, 2-я ступень термостата отключит обогрев, независимо от того открыта или закрыта дверь.

Приборов управления СК02Е:

- СВ32N, пульт управления, 3 поз. по расходу и 2- по мощности.
- MDC, магнитный контакт с реле задержки.
- RTI2, электронный 2-х ступенчатый термостат (или KRT2800).

Вариант 3

Уровни расхода и мощности устанавливаются автоматически в зависимости от продолжительности открытия дверей и температуры внутри и снаружи помещения.

Данная система управления осуществляется микрокомпьютером с удобным цифровым дисплеем. Все необходимые параметры вводятся в него при настройке оборудования.

Приборов управления СК03GD:

- ADEA, регулятор (в комплекте с встроенным сенсором, магнитным контактом и сенсором наружной температуры).
- ADEAIS, внешний комнатный сенсор
- ADEAEB, внешний коммутационный блок
- ADEAGD1, дополнительная плата для подключения к системе диспетчеризации (BMS)

Более подробная информация о работе регулятора ADEA дана в разделе Термостаты и принадлежности.

Дополнительно смотрите раздел Термостаты и принадлежности, а в особых случаях свяжитесь с Представительством Frisco в России.

Завесы подводом горячей воды

Вариант 1

Расход воздуха регулируется вручную. Заданный уровень температуры регулируется термостатом и комплектом вентиля с электроприводом.

Приборов управления SK01W:

- CB30N, 3-х позиционный пульт скорости
- T10, электронный термостат (или KRT1900, IP55).

Внимание! Для полного комплекта управления необходим набор вентиля VR20/VR25 или двухходовой вентиль TVV20/TVV25 с электроприводом SD20.

Вариант 2

Уровни расхода воздуха и вкл/выключение электропривода вентиля устанавливаются автоматически в зависимости от открытия/закрытия двери и температуры внутри помещения.

1-я ступень термостата управляет режимом работы вентилятора при закрытых дверях, а 2-я ступень мощностью, то есть работой клапана подачи горячей воды.

Когда дверь открыта, вентилятор вращается с полной скоростью. После её закрытия он продолжает работать на этой скорости в течение интервала времени (2с-10 мин.), установленного на MDC. По истечении этого времени завеса переводится в режим низких оборотов, если температура в помещении ниже выставленной на термостате. Если выше, то термостат отключит вентилятор.

Пример: Термостат выставлен на 23°C и интервал срабатывания 4°C. При закрытых дверях и температуре ниже 19°C 1-я ступень термостата включает режим низких оборотов. При достижении температуры 23°C 2-я ступень термостата отключит питание клапана, перекрывая подачу горячей воды.

Приборов управления SK02W:

- CB30N, 3-х позиционный пульт скорости
- MDC, магнитный контакт с реле задержки.
- RTI2, электронный 2-х ступенчатый термостат (или KRT2800).

Внимание! Для полного комплекта управления необходим набор вентиля VR20/VR25 или двухходовой вентиль TVV20/TVV25 с электроприводом SD20.

Дополнительно смотрите раздел Термостаты и принадлежности, а в особых случаях свяжитесь с Представительством Fraco в России.

Вариант 3

Уровни расхода и мощности устанавливаются автоматически в зависимости от продолжительности открытия дверей и температуры внутри и снаружи помещения.

Данная система управления осуществляется микрокомпьютером с удобным цифровым дисплеем.

Все необходимые параметры вводятся в него при настройке оборудования.

Приборов управления SK03GD:

- ADEA, регулятор (в комплекте с встроенным сенсором, магнитным контактом и сенсором наружной температуры)
- ADEAIS, внешний комнатный сенсор
- ADEAEB, внешний коммутационный блок
- ADEAGD1, дополнительная плата для подключения к системе диспетчеризации (BMS)

Внимание! Для полного комплекта управления необходим набор вентиля VR20/VR25 или двухходовой вентиль TVV20/TVV25 с электроприводом SD20.

Более подробная информация о работе регулятора ADEA дана в разделе Термостаты и принадлежности.

Уровни мощности завес с подводом горячей воды

| AGV4000WL | | | | | | | | |
|--|------------------------|-------------------------|-------------------------|--------------------------|---------------------|-------------------------|--------------------------|---------------------|
| Температура воды на входе/выходе 80/60°C | | | | | | | | |
| Температура воздуха на входе = +15°C | | | | | | | | |
| Температура воздуха на входе = +20°C | | | | | | | | |
| Модель | Положение вентиллятора | Расход воздуха [м³/час] | Выходная мощность [кВт] | t воздуха на выходе [°C] | Расход воды [л/сек] | Выходная мощность [кВт] | t воздуха на выходе [°C] | Расход воды [л/сек] |
| AGV4015WL | max | 3500 | 30,6 | 41 | 0,37 | 27,7 | 44 | 0,33 |
| | min | 1750 | 18,9 | 47 | 0,23 | 17,2 | 49 | 0,21 |
| AGV4020WL | max | 5100 | 46,8 | 42 | 0,56 | 42,4 | 45 | 0,51 |
| | min | 2550 | 28,8 | 49 | 0,35 | 26,1 | 51 | 0,31 |
| AGV4025WL | max | 6000 | 51,6 | 41 | 0,62 | 46,5 | 43 | 0,56 |
| | min | 3000 | 32,0 | 47 | 0,38 | 28,9 | 49 | 0,35 |

| Температура воды на входе/выходе 60/50°C | | | | | | | | |
|--|------------------------|-------------------------|-------------------------|--------------------------|---------------------|-------------------------|--------------------------|---------------------|
| Температура воздуха на входе = +15°C | | | | | | | | |
| Температура воздуха на входе = +20°C | | | | | | | | |
| Модель | Положение вентиллятора | Расход воздуха [м³/час] | Выходная мощность [кВт] | t воздуха на выходе [°C] | Расход воды [л/сек] | Выходная мощность [кВт] | t воздуха на выходе [°C] | Расход воды [л/сек] |
| AGV4015WL | max | 3500 | 22,5 | 34 | 0,54 | 19,6 | 37 | 0,47 |
| | min | 1750 | 13,9 | 39 | 0,33 | 12,1 | 41 | 0,29 |
| AGV4020WL | max | 5100 | 34,5 | 35 | 0,83 | 30,0 | 38 | 0,72 |
| | min | 2550 | 21,2 | 40 | 0,51 | 18,5 | 42 | 0,44 |
| AGV4025WL | max | 6000 | 38,1 | 34 | 0,91 | 33,1 | 36 | 0,79 |
| | min | 3000 | 23,5 | 38 | 0,56 | 20,5 | 40 | 0,49 |

| Температура воды на входе/выходе 60/40°C | | | | | | | | |
|--|------------------------|-------------------------|-------------------------|--------------------------|---------------------|-------------------------|--------------------------|---------------------|
| Температура воздуха на входе = +15°C | | | | | | | | |
| Температура воздуха на входе = +20°C | | | | | | | | |
| Модель | Положение вентиллятора | Расход воздуха [м³/час] | Выходная мощность [кВт] | t воздуха на выходе [°C] | Расход воды [л/сек] | Выходная мощность [кВт] | t воздуха на выходе [°C] | Расход воды [л/сек] |
| AGV4015WL | max | 3500 | 18,6 | 31 | 0,22 | 15,6 | 33 | 0,19 |
| | min | 1750 | 11,7 | 35 | 0,14 | 9,9 | 37 | 0,12 |
| AGV4020WL | max | 5100 | 28,1 | 31 | 0,34 | 23,6 | 34 | 0,28 |
| | min | 2550 | 17,5 | 35 | 0,21 | 14,8 | 37 | 0,18 |
| AGV4025WL | max | 6000 | 30,6 | 30 | 0,37 | 25,5 | 33 | 0,31 |
| | min | 3000 | 19,3 | 34 | 0,23 | 16,2 | 36 | 0,19 |

| Температура воды на входе/выходе 60/30°C | | | | | | | | |
|--|------------------------|-------------------------|-------------------------|--------------------------|---------------------|-------------------------|--------------------------|---------------------|
| Температура воздуха на входе = +15°C | | | | | | | | |
| Температура воздуха на входе = +20°C | | | | | | | | |
| Модель | Положение вентиллятора | Расход воздуха [м³/час] | Выходная мощность [кВт] | t воздуха на выходе [°C] | Расход воды [л/сек] | Выходная мощность [кВт] | t воздуха на выходе [°C] | Расход воды [л/сек] |
| AGV4015WL | max | 3500 | 14,1 | 27 | 0,11 | 10,9 | 29 | 0,09 |
| | min | 1750 | 9,0 | 30 | 0,07 | 7,0 | 32 | 0,06 |
| AGV4020WL | max | 5100 | 20,9 | 27 | 0,17 | 16,0 | 29 | 0,13 |
| | min | 2550 | 13,4 | 31 | 0,11 | 8,8 | 30 | 0,07 |
| AGV4025WL | max | 6000 | 22,2 | 26 | 0,18 | 7,5 | 24 | 0,06 |
| | min | 3000 | 8,0 | 23 | 0,06 | 6,1 | 26 | 0,05 |

Уровни мощности завес с подводом горячей воды

| AGV4000WH | | | | | | | | |
|---|------------------------|-------------------------|-------------------------|--------------------------|--------------------------------------|-------------------------|--------------------------|---------------------|
| Температура воды на входе/выходе 130/70°C | | | | | | | | |
| Температура воздуха на входе = +10°C | | | | | Температура воздуха на входе = +20°C | | | |
| Модель | Положение вентиллятора | Расход воздуха [м³/час] | Выходная мощность [кВт] | t воздуха на выходе [°C] | Расход воды [л/сек] | Выходная мощность [кВт] | t воздуха на выходе [°C] | Расход воды [л/сек] |
| AGV4015WH | max | 3500 | 34,9 | 40 | 0,14 | 30,4 | 46 | 0,12 |
| | min | 1750 | 22,9 | 49 | 0,09 | 20,0 | 54 | 0,08 |
| AGV4020WH | max | 5100 | 53,5 | 41 | 0,21 | 46,5 | 47 | 0,19 |
| | min | 2550 | 35,0 | 51 | 0,14 | 30,5 | 56 | 0,12 |
| AGV4025WH | max | 6000 | 63,1 | 41 | 0,25 | 54,8 | 47 | 0,22 |
| | min | 3000 | 41,0 | 51 | 0,16 | 35,8 | 56 | 0,14 |

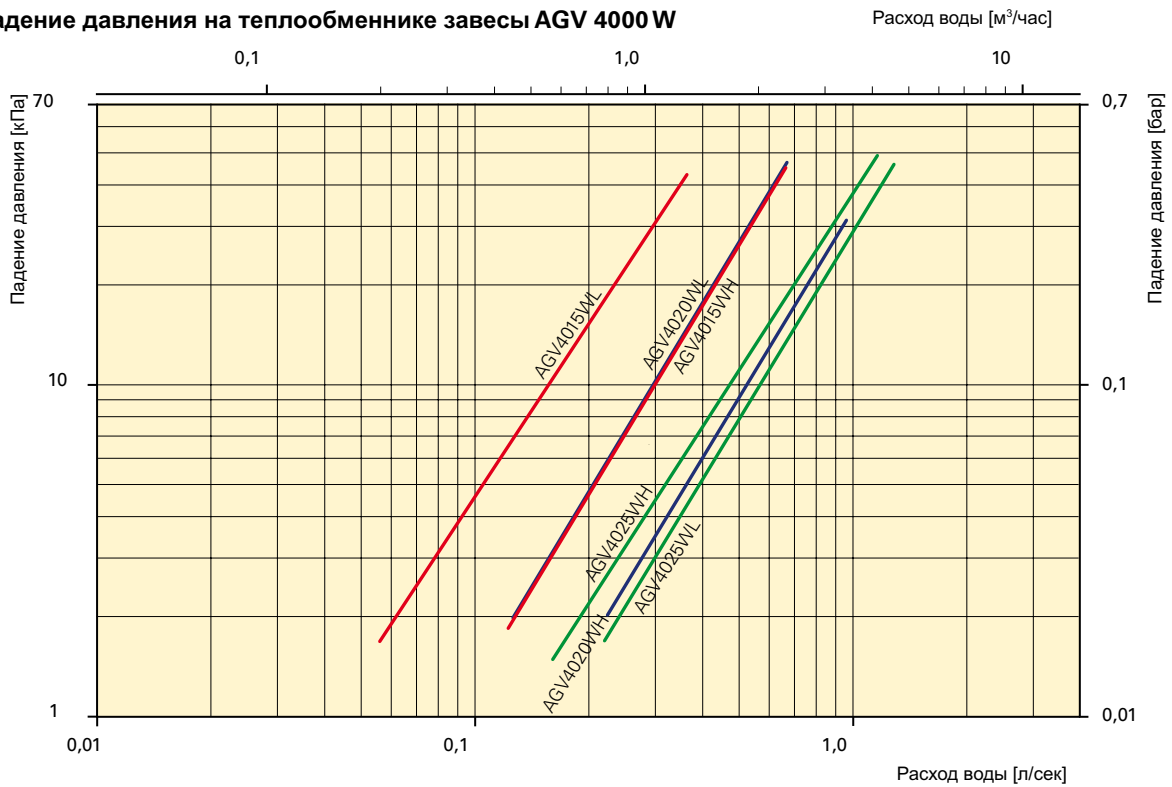
| Температура воды на входе/выходе 110/80°C | | | | | | | | |
|---|------------------------|-------------------------|-------------------------|--------------------------|--------------------------------------|-------------------------|--------------------------|---------------------|
| Температура воздуха на входе = +10°C | | | | | Температура воздуха на входе = +20°C | | | |
| Модель | Положение вентиллятора | Расход воздуха [м³/час] | Выходная мощность [кВт] | t воздуха на выходе [°C] | Расход воды [л/сек] | Выходная мощность [кВт] | t воздуха на выходе [°C] | Расход воды [л/сек] |
| AGV4015WH | max | 3500 | 35,9 | 41 | 0,29 | 31,4 | 47 | 0,25 |
| | min | 1750 | 23,3 | 50 | 0,19 | 20,4 | 55 | 0,16 |
| AGV4020WH | max | 5100 | 55,6 | 42 | 0,44 | 48,7 | 48 | 0,39 |
| | min | 2550 | 35,9 | 52 | 0,29 | 31,5 | 57 | 0,25 |
| AGV4025WH | max | 6000 | 64,4 | 42 | 0,51 | 56,5 | 48 | 0,45 |
| | min | 3000 | 41,6 | 51 | 0,33 | 36,5 | 56 | 0,29 |

| Температура воды на входе/выходе 90/70°C | | | | | | | | |
|--|------------------------|-------------------------|-------------------------|--------------------------|--------------------------------------|-------------------------|--------------------------|---------------------|
| Температура воздуха на входе = +10°C | | | | | Температура воздуха на входе = +20°C | | | |
| Модель | Положение вентиллятора | Расход воздуха [м³/час] | Выходная мощность [кВт] | t воздуха на выходе [°C] | Расход воды [л/сек] | Выходная мощность [кВт] | t воздуха на выходе [°C] | Расход воды [л/сек] |
| AGV4015WH | max | 3500 | 29,8 | 35 | 0,36 | 25,4 | 42 | 0,30 |
| | min | 1750 | 19,3 | 43 | 0,23 | 16,5 | 48 | 0,20 |
| AGV4020WH | max | 5100 | 46,3 | 37 | 0,55 | 39,3 | 43 | 0,47 |
| | min | 2550 | 29,8 | 45 | 0,36 | 25,5 | 50 | 0,30 |
| AGV4025WH | max | 6000 | 53,5 | 37 | 0,64 | 45,6 | 43 | 0,55 |
| | min | 3000 | 34,5 | 44 | 0,41 | 29,4 | 49 | 0,35 |

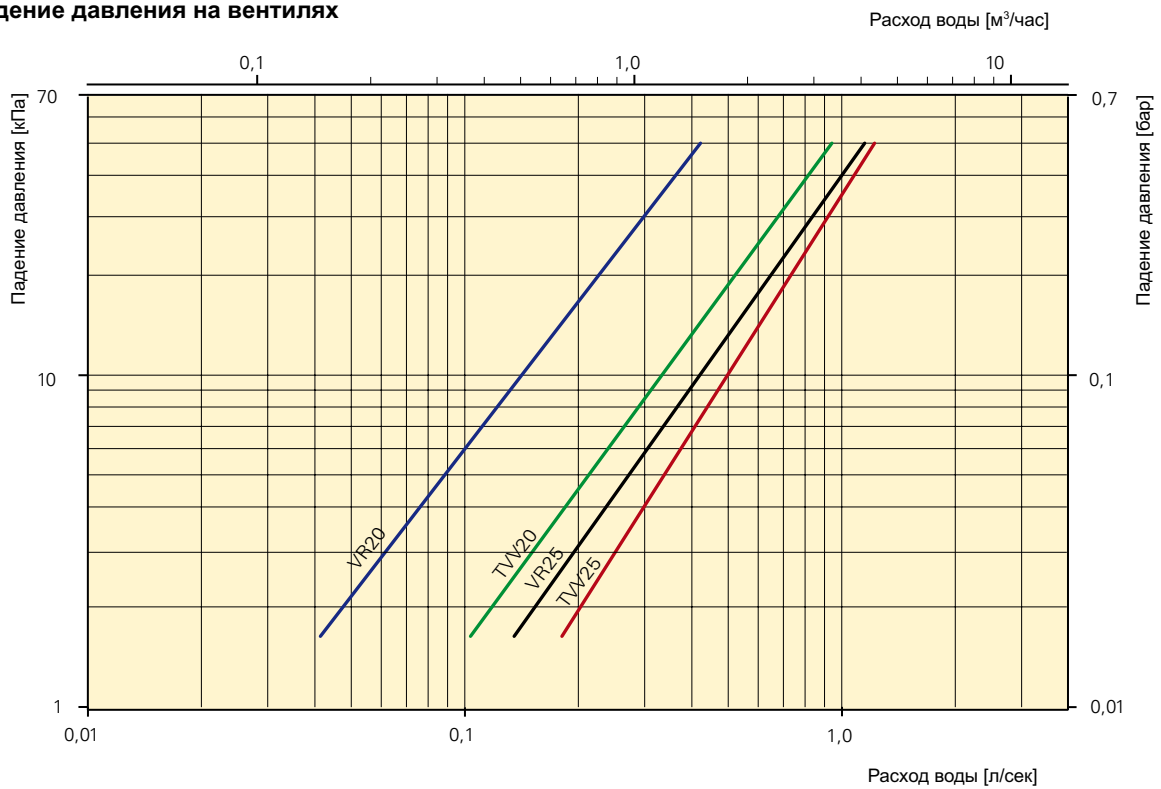
| Температура воды на входе/выходе 80/60°C | | | | | | | | |
|--|------------------------|-------------------------|-------------------------|--------------------------|--------------------------------------|-------------------------|--------------------------|---------------------|
| Температура воздуха на входе = +10°C | | | | | Температура воздуха на входе = +20°C | | | |
| Модель | Положение вентиллятора | Расход воздуха [м³/час] | Выходная мощность [кВт] | t воздуха на выходе [°C] | Расход воды [л/сек] | Выходная мощность [кВт] | t воздуха на выходе [°C] | Расход воды [л/сек] |
| AGV4015WH | max | 3500 | 25,1 | 31 | 0,30 | 20,6 | 38 | 0,25 |
| | min | 1750 | 16,3 | 38 | 0,20 | 13,4 | 43 | 0,16 |
| AGV4020WH | max | 5100 | 38,9 | 33 | 0,47 | 32,0 | 39 | 0,38 |
| | min | 2550 | 25,1 | 39 | 0,30 | 20,7 | 44 | 0,25 |
| AGV4025WH | max | 6000 | 45,2 | 32 | 0,54 | 37,2 | 39 | 0,45 |
| | min | 3000 | 29,1 | 39 | 0,35 | 24,1 | 44 | 0,29 |

Диаграммы падения давления

Падение давления на теплообменнике завесы AGV 4000 W



Падение давления на вентилях



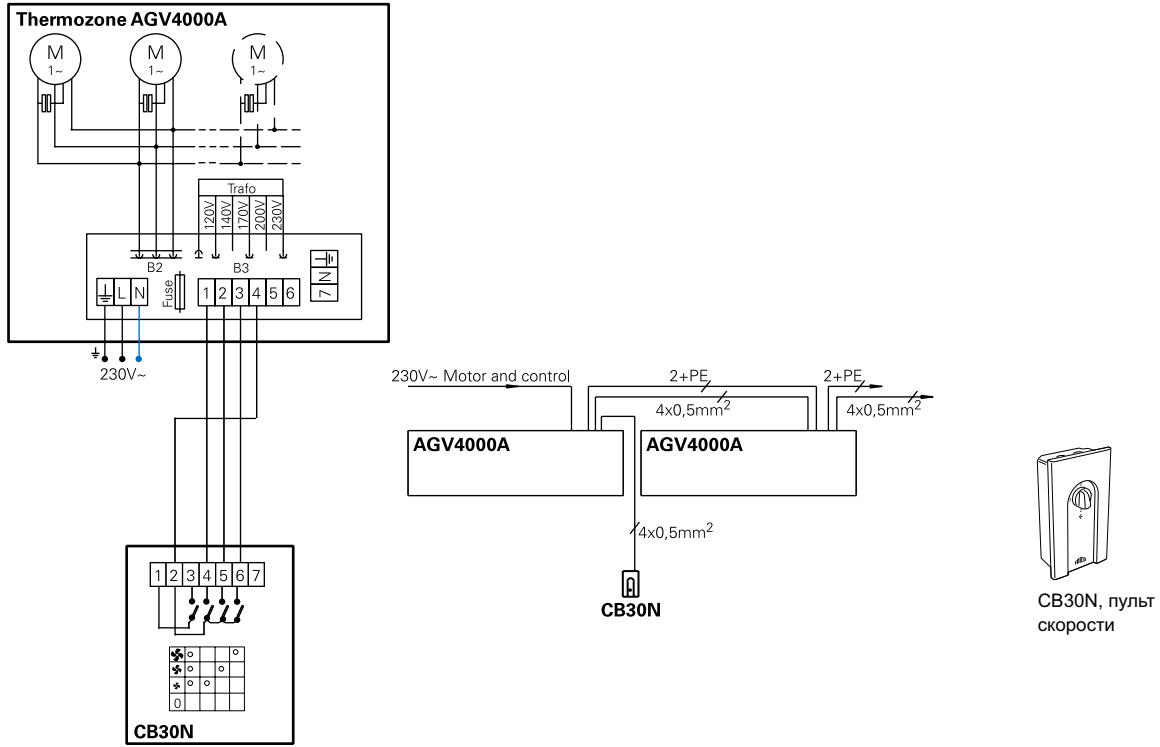
Величина падения давления рассчитана для средней температуры воды 70°C (80/60).
 Для других температур эта величина умножается на коэффициент К.

| Средняя темп-ра воды °С | 40 | 50 | 60 | 70 | 80 | 90 |
|-------------------------|------|------|------|------|------|------|
| К | 1.10 | 1.06 | 1.03 | 1.00 | 0.97 | 0.93 |

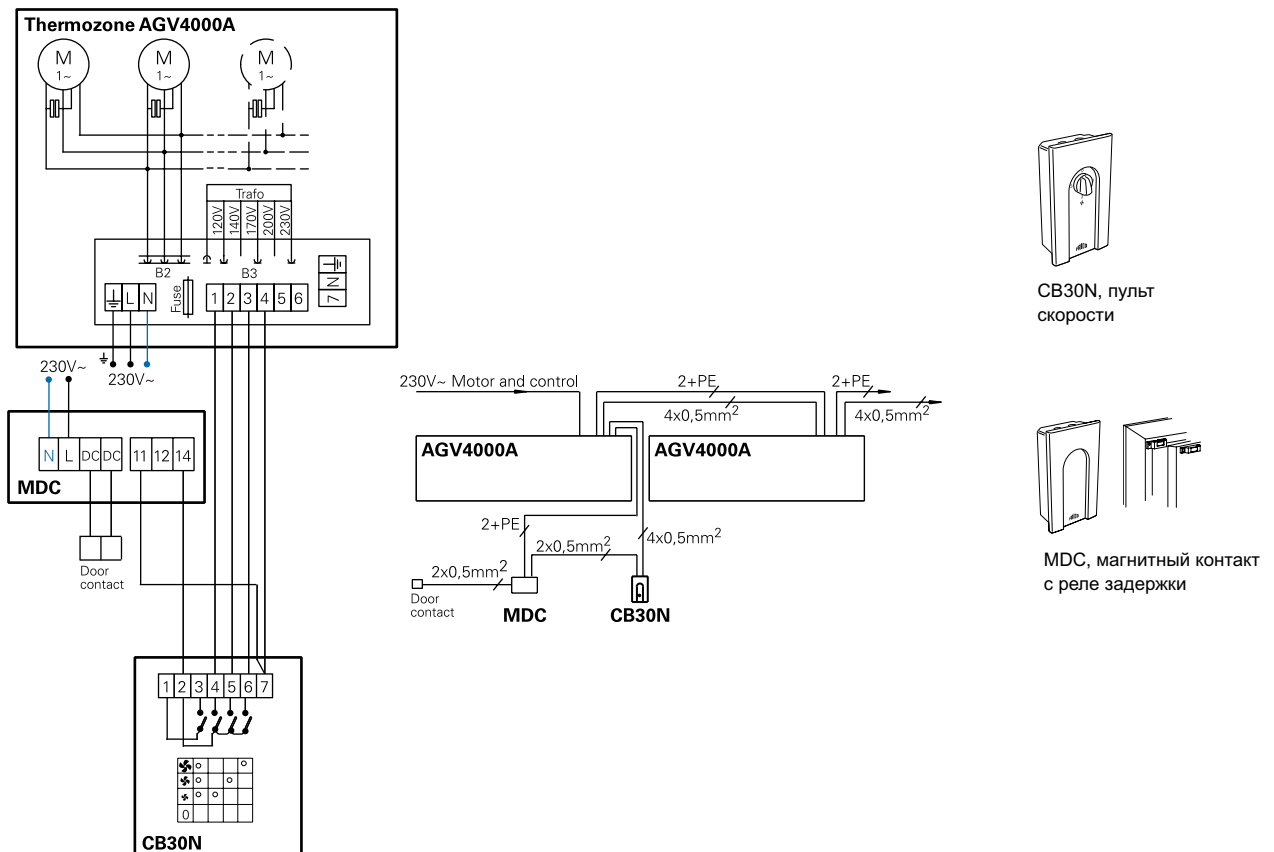
Электросхемы для AGV 4000 A

Варианты управления для завес без обогрева

Вариант 1



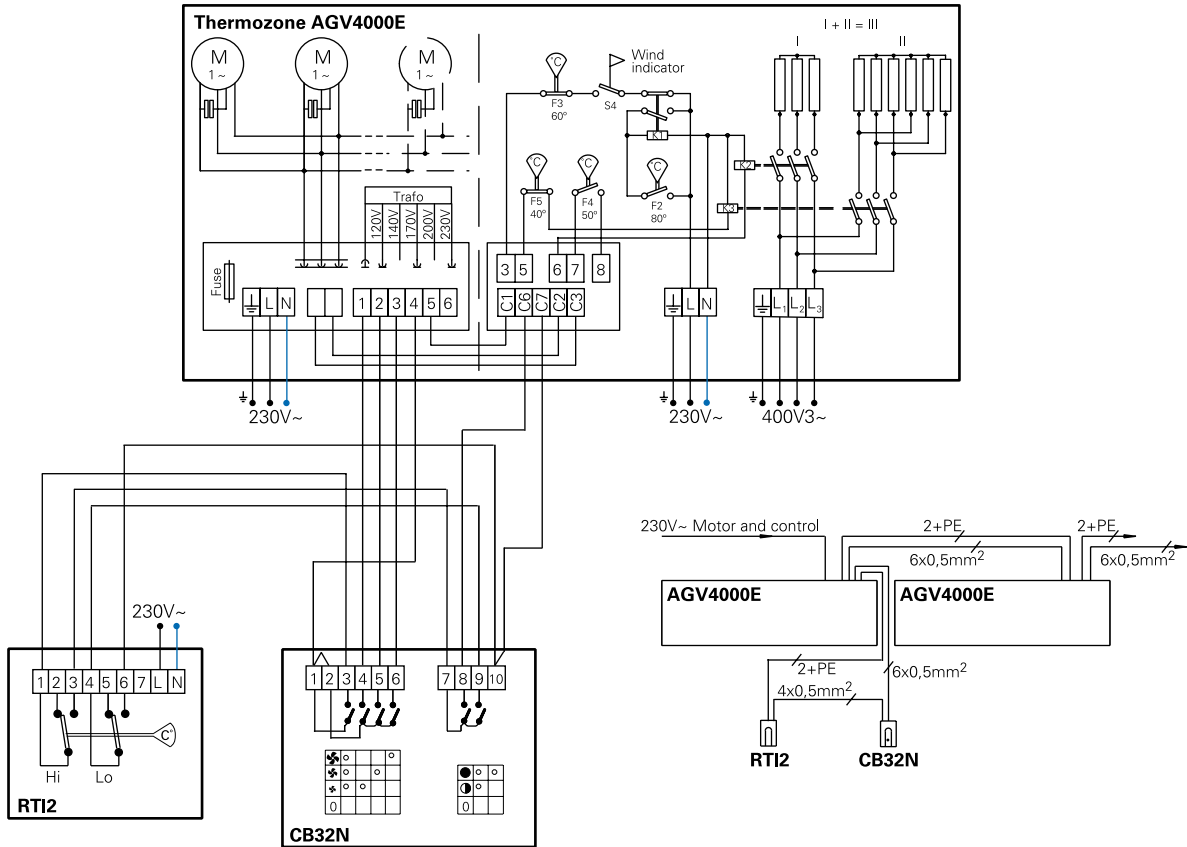
Вариант 2



Электросхемы для AGV 4000 E

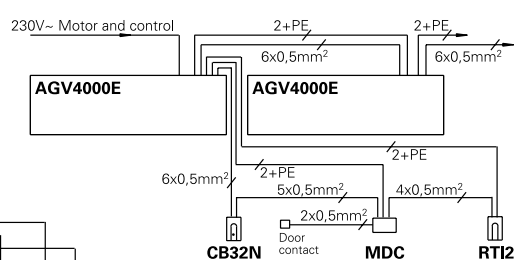
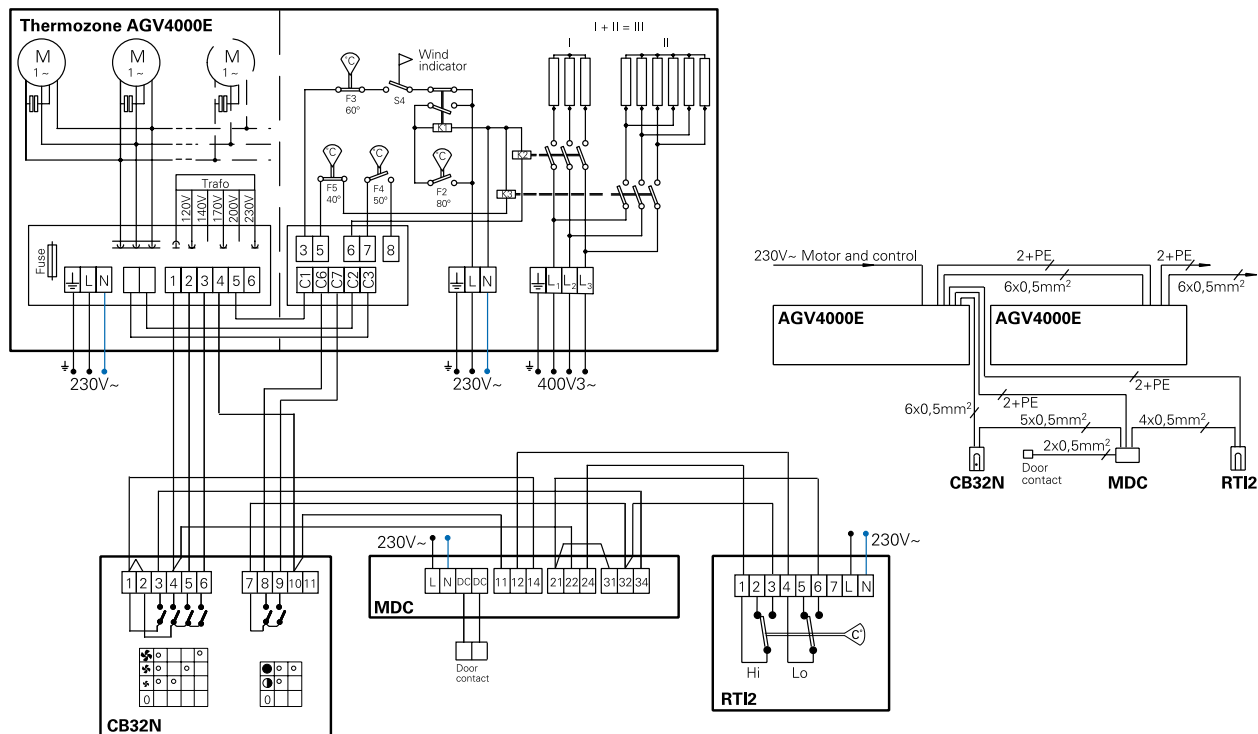
Варианты управления для завес с электрообогревом

Вариант 1



Thermozone AGV 4000 A/E/W

Вариант 2



CK02E



CB32N, пульт управления

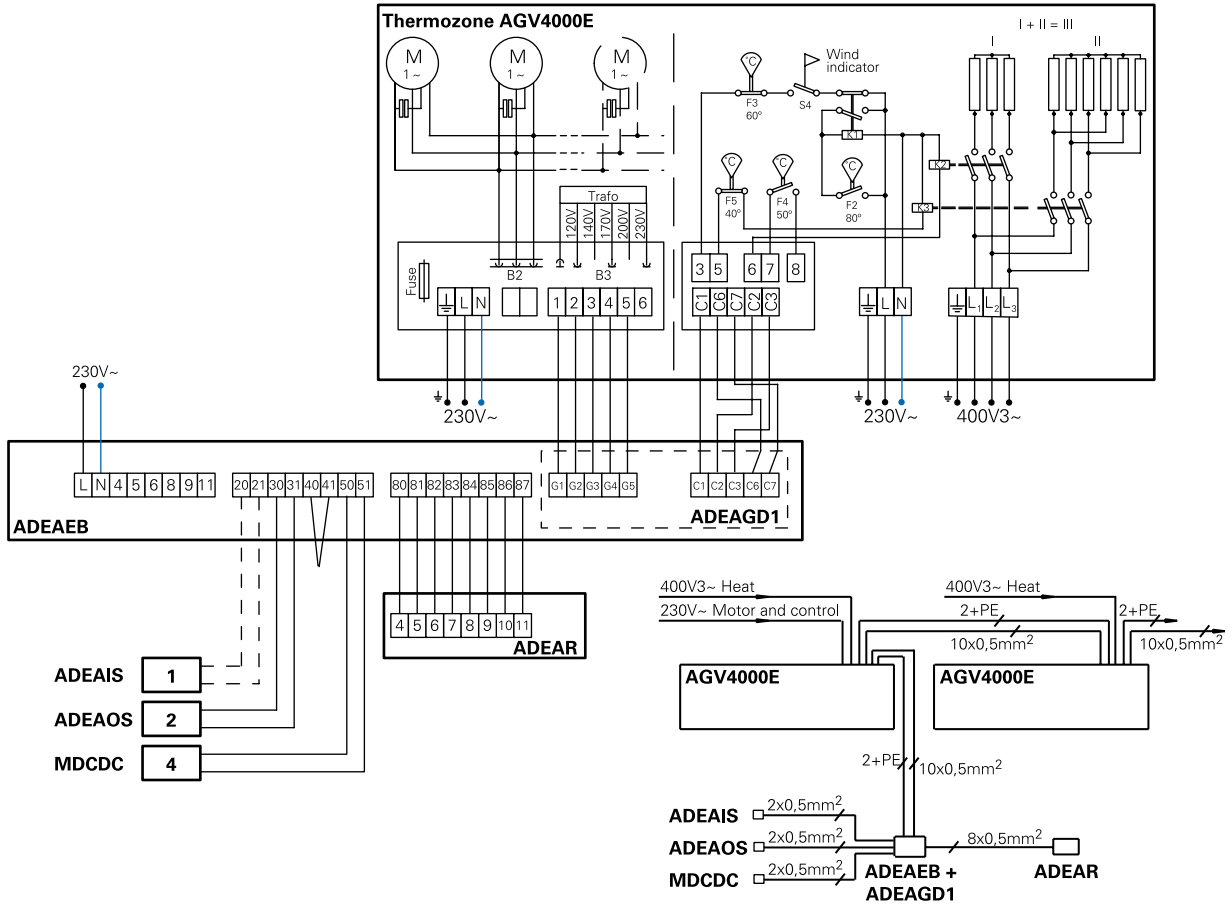


RT12, электронный 2-х ступенчатый термостат



MDC, магнитный контакт с реле задержки

Вариант 3



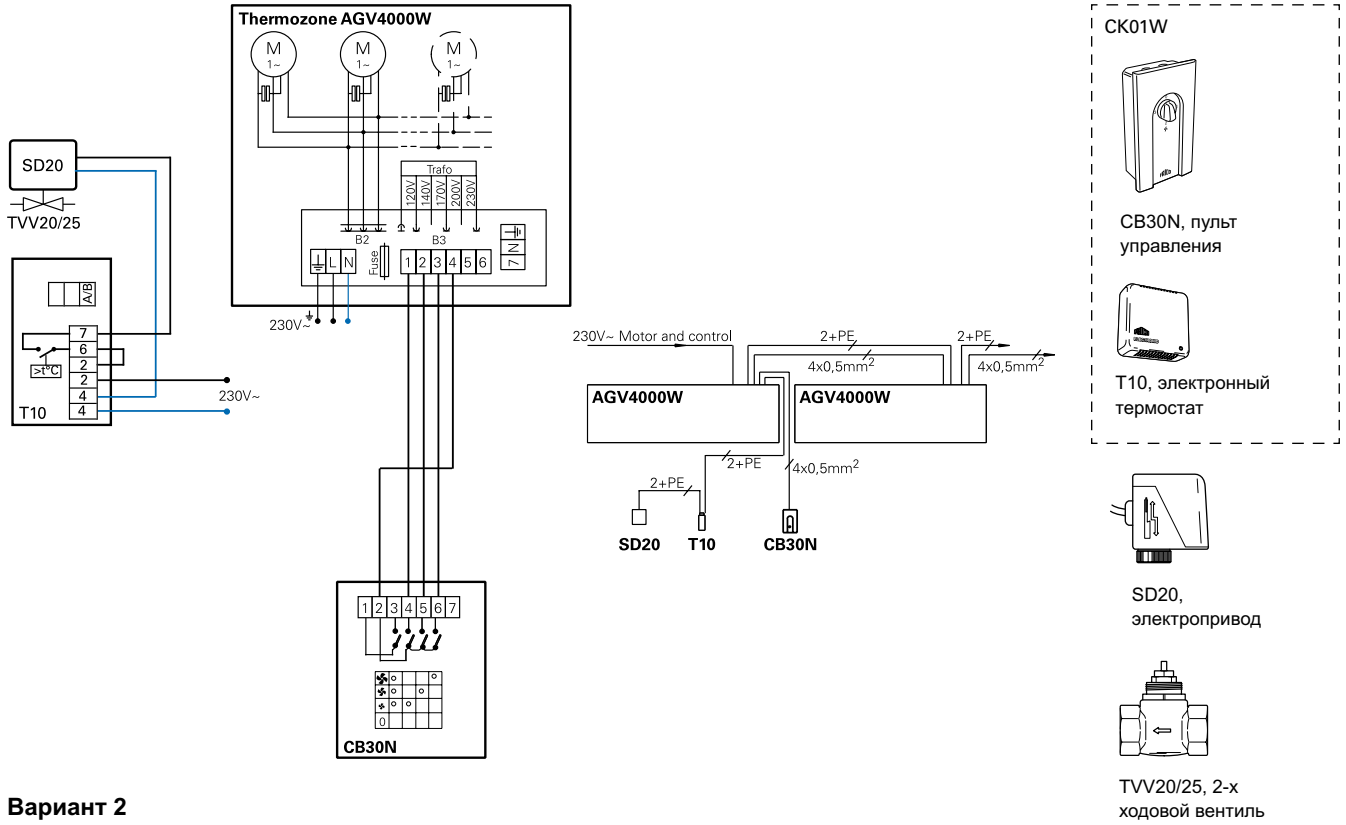
CK03GD

| | | |
|---|---|---|
|  |  |  |
| ADEAR, пульт управления с дисплеем и встроенным сенсором внутренней температуры | MDCDC, магнитный контакт | ADEAIS, сенсор внутренней температуры |
|  |  |  |
| ADEAOS, сенсор наружной температуры | ADEAEB, внешний коммутационный блок | ADEAGD1, плата для системы диспетчеризации (BMS) |

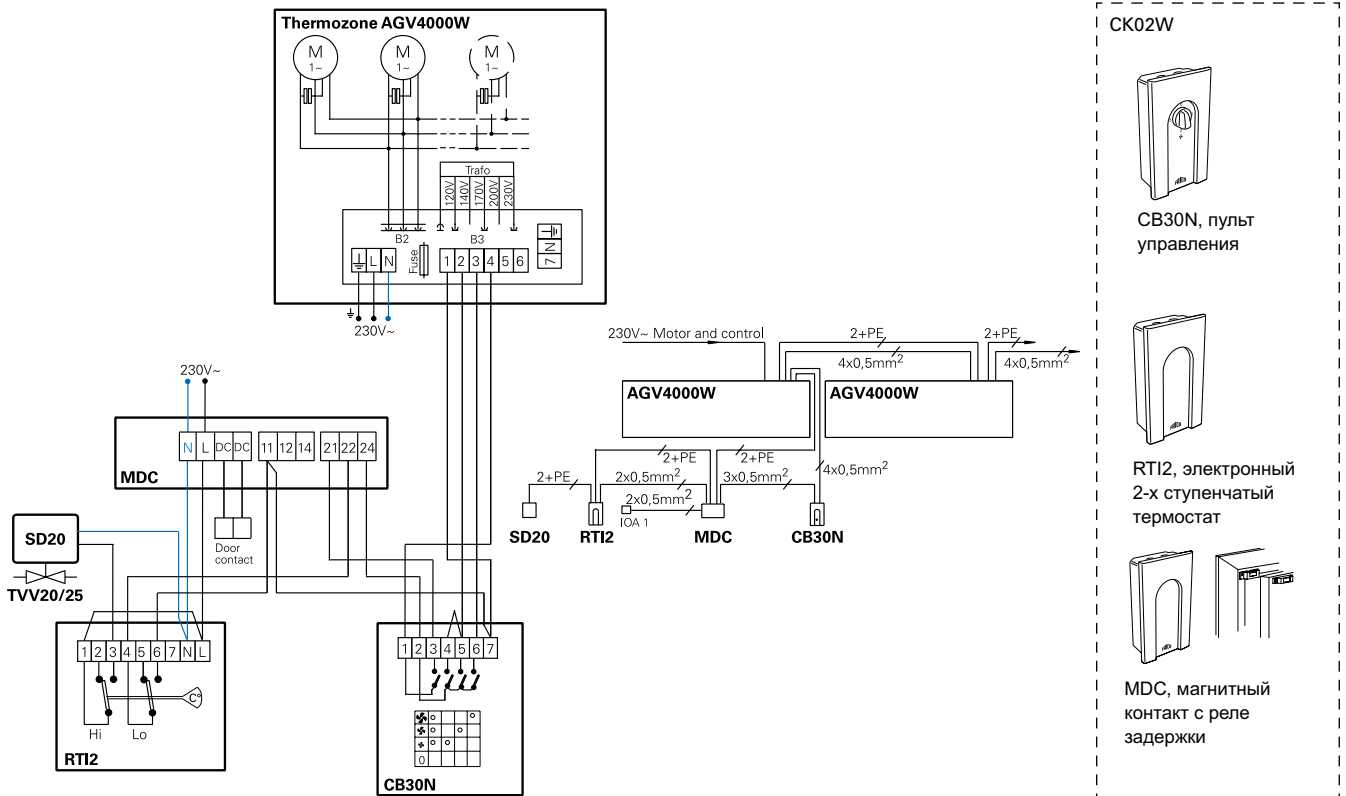
Электросхемы для AGV 4000 W

Варианты управления для завес с подводом горячей воды

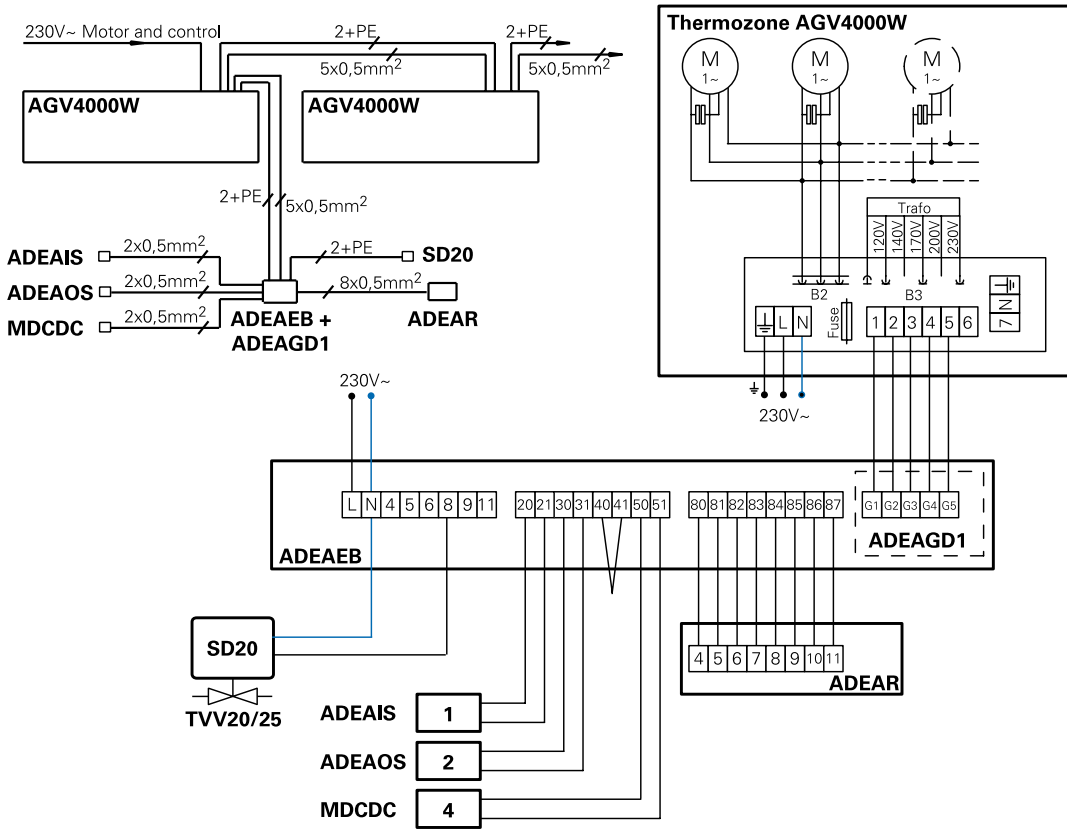
Вариант 1



Вариант 2



Вариант 3



Уровни мощности завес с подводом горячей воды

AGI WH - горизонтальная

| Температура воды на входе/выходе 130/70°C | | | | | | | | |
|---|------------------------|-------------------------|--------------------------------------|--------------------------|---------------------|--------------------------------------|--------------------------|---------------------|
| | | | Температура воздуха на входе = +10°C | | | Температура воздуха на входе = +20°C | | |
| Модель | Положение вентиллятора | Расход воздуха [м³/час] | Выходная мощность [кВт] | t воздуха на выходе [°C] | Расход воды [л/сек] | Выходная мощность [кВт] | t воздуха на выходе [°C] | Расход воды [л/сек] |
| AGIH2 | max | 7000 | 63,9 | 37 | 0,26 | 55,8 | 44 | 0,23 |
| AGIH3 | max | 10500 | 99,2 | 38 | 0,41 | 86,6 | 44 | 0,36 |
| AGIH4 | max | 14000 | 137,5 | 39 | 0,57 | 119,7 | 45 | 0,49 |
| AGIH5 | max | 17500 | 171,1 | 39 | 0,71 | 148,9 | 45 | 0,62 |

| Температура воды на входе/выходе 110/80°C | | | | | | | | |
|---|------------------------|-------------------------|--------------------------------------|--------------------------|---------------------|--------------------------------------|--------------------------|---------------------|
| | | | Температура воздуха на входе = +10°C | | | Температура воздуха на входе = +20°C | | |
| Модель | Положение вентиллятора | Расход воздуха [м³/час] | Выходная мощность [кВт] | t воздуха на выходе [°C] | Расход воды [л/сек] | Выходная мощность [кВт] | t воздуха на выходе [°C] | Расход воды [л/сек] |
| AGIH2 | max | 7000 | 64,9 | 38 | 0,54 | 57,1 | 44 | 0,47 |
| AGIH3 | max | 10500 | 101,1 | 39 | 0,83 | 88,8 | 45 | 0,73 |
| AGIH4 | max | 14000 | 139,7 | 40 | 1,15 | 122,8 | 46 | 1,01 |
| AGIH5 | max | 17500 | 174,3 | 40 | 1,44 | 153,1 | 46 | 1,26 |

| Температура воды на входе/выходе 90/70°C | | | | | | | | |
|--|------------------------|-------------------------|--------------------------------------|--------------------------|---------------------|--------------------------------------|--------------------------|---------------------|
| | | | Температура воздуха на входе = +10°C | | | Температура воздуха на входе = +20°C | | |
| Модель | Положение вентиллятора | Расход воздуха [м³/час] | Выходная мощность [кВт] | t воздуха на выходе [°C] | Расход воды [л/сек] | Выходная мощность [кВт] | t воздуха на выходе [°C] | Расход воды [л/сек] |
| AGIH2 | max | 7000 | 57,1 | 44 | 0,47 | 46,0 | 40 | 0,56 |
| AGIH3 | max | 10500 | 88,8 | 45 | 0,73 | 71,9 | 40 | 0,88 |
| AGIH4 | max | 14000 | 122,8 | 46 | 1,01 | 99,0 | 41 | 1,21 |
| AGIH5 | max | 17500 | 153,1 | 46 | 1,26 | 123,5 | 41 | 1,52 |

| Температура воды на входе/выходе 80/60°C | | | | | | | | |
|--|------------------------|-------------------------|--------------------------------------|--------------------------|---------------------|--------------------------------------|--------------------------|---------------------|
| | | | Температура воздуха на входе = +10°C | | | Температура воздуха на входе = +20°C | | |
| Модель | Положение вентиллятора | Расход воздуха [м³/час] | Выходная мощность [кВт] | t воздуха на выходе [°C] | Расход воды [л/сек] | Выходная мощность [кВт] | t воздуха на выходе [°C] | Расход воды [л/сек] |
| AGIH2 | max | 7000 | 45,6 | 29 | 0,56 | 37,6 | 36 | 0,46 |
| AGIH3 | max | 10500 | 70,9 | 30 | 0,87 | 58,5 | 36 | 0,71 |
| AGIH4 | max | 14000 | 98,0 | 31 | 1,20 | 80,6 | 37 | 0,99 |
| AGIH5 | max | 17500 | 122,2 | 31 | 1,49 | 100,5 | 37 | 1,23 |

Уровни мощности завес с подводом горячей воды

AGI WH -вертикальная

| Температура воды на входе/выходе 130/70°C | | | | | | | | |
|---|------------------------|-------------------------|-------------------------|--------------------------|--------------------------------------|-------------------------|--------------------------|---------------------|
| Температура воздуха на входе = +10°C | | | | | Температура воздуха на входе = +20°C | | | |
| Модель | Положение вентиллятора | Расход воздуха [м³/час] | Выходная мощность [кВт] | t воздуха на выходе [°C] | Расход воды [л/сек] | Выходная мощность [кВт] | t воздуха на выходе [°C] | Расход воды [л/сек] |
| AGIV2 | max | 7000 | 57,5 | 34 | 0,23 | 50,2 | 41 | 0,20 |
| AGIV3 | max | 10500 | 89,3 | 35 | 0,36 | 77,9 | 42 | 0,31 |
| AGIV4 | max | 14000 | 123,7 | 36 | 0,49 | 107,7 | 43 | 0,43 |
| AGIV5 | max | 17500 | 154,1 | 36 | 0,61 | 134,0 | 43 | 0,53 |

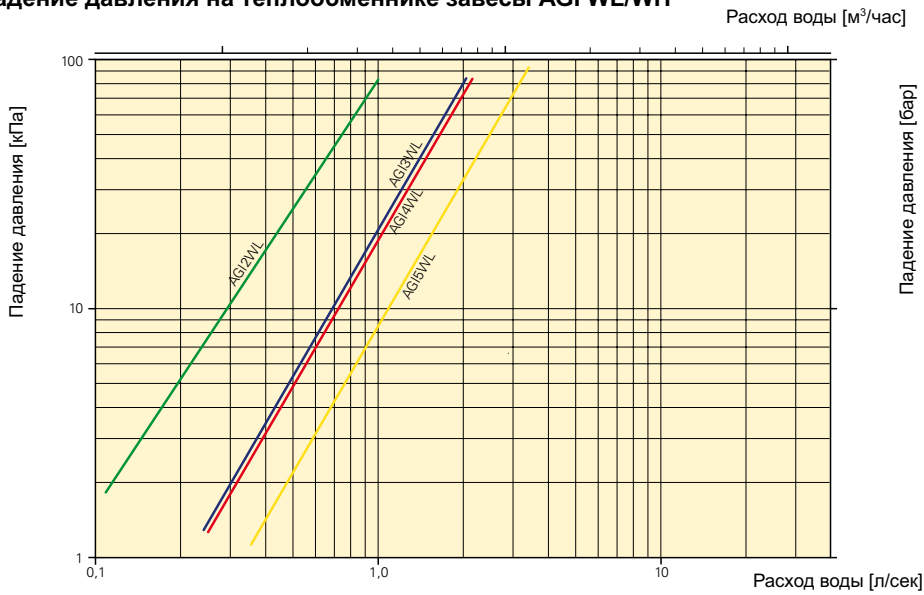
| Температура воды на входе/выходе 110/80°C | | | | | | | | |
|---|------------------------|-------------------------|-------------------------|--------------------------|--------------------------------------|-------------------------|--------------------------|---------------------|
| Температура воздуха на входе = +10°C | | | | | Температура воздуха на входе = +20°C | | | |
| Модель | Положение вентиллятора | Расход воздуха [м³/час] | Выходная мощность [кВт] | t воздуха на выходе [°C] | Расход воды [л/сек] | Выходная мощность [кВт] | t воздуха на выходе [°C] | Расход воды [л/сек] |
| AGIV2 | max | 7000 | 58,4 | 35 | 0,47 | 51,4 | 42 | 0,41 |
| AGIV3 | max | 10500 | 91,0 | 36 | 0,73 | 79,9 | 43 | 0,64 |
| AGIV4 | max | 14000 | 125,7 | 37 | 1,00 | 110,5 | 44 | 0,88 |
| AGIV5 | max | 17500 | 156,8 | 37 | 1,25 | 137,8 | 43 | 1,10 |

| Температура воды на входе/выходе 90/70°C | | | | | | | | |
|--|------------------------|-------------------------|-------------------------|--------------------------|--------------------------------------|-------------------------|--------------------------|---------------------|
| Температура воздуха на входе = +10°C | | | | | Температура воздуха на входе = +20°C | | | |
| Модель | Положение вентиллятора | Расход воздуха [м³/час] | Выходная мощность [кВт] | t воздуха на выходе [°C] | Расход воды [л/сек] | Выходная мощность [кВт] | t воздуха на выходе [°C] | Расход воды [л/сек] |
| AGIV2 | max | 7000 | 51,4 | 42 | 0,62 | 41,4 | 38 | 0,50 |
| AGIV3 | max | 10500 | 79,9 | 43 | 0,96 | 64,7 | 38 | 0,77 |
| AGIV4 | max | 14000 | 110,5 | 44 | 1,32 | 89,1 | 39 | 1,07 |
| AGIV5 | max | 17500 | 137,8 | 43 | 1,65 | 111,1 | 39 | 1,33 |

| Температура воды на входе/выходе 80/60°C | | | | | | | | |
|--|------------------------|-------------------------|-------------------------|--------------------------|--------------------------------------|-------------------------|--------------------------|---------------------|
| Температура воздуха на входе = +10°C | | | | | Температура воздуха на входе = +20°C | | | |
| Модель | Положение вентиллятора | Расход воздуха [м³/час] | Выходная мощность [кВт] | t воздуха на выходе [°C] | Расход воды [л/сек] | Выходная мощность [кВт] | t воздуха на выходе [°C] | Расход воды [л/сек] |
| AGIV2 | max | 7000 | 41,0 | 27 | 0,49 | 33,9 | 34 | 0,41 |
| AGIV3 | max | 10500 | 63,8 | 28 | 0,76 | 52,6 | 35 | 0,63 |
| AGIV4 | max | 14000 | 88,2 | 29 | 1,06 | 72,6 | 35 | 0,87 |
| AGIV5 | max | 17500 | 110,0 | 29 | 1,32 | 90,4 | 35 | 1,08 |

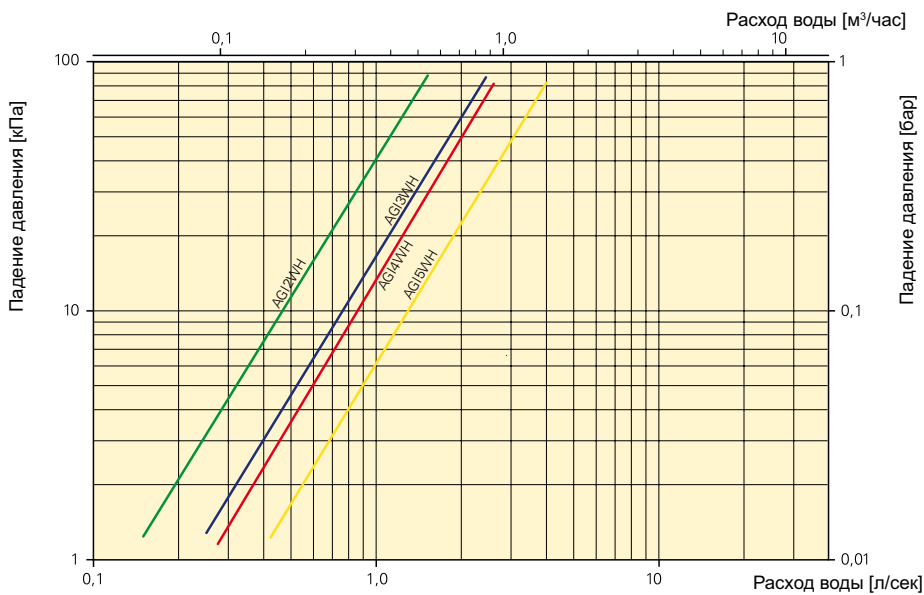
Диаграммы падения давления

Падение давления на теплообменнике завесы AGI WL/WH

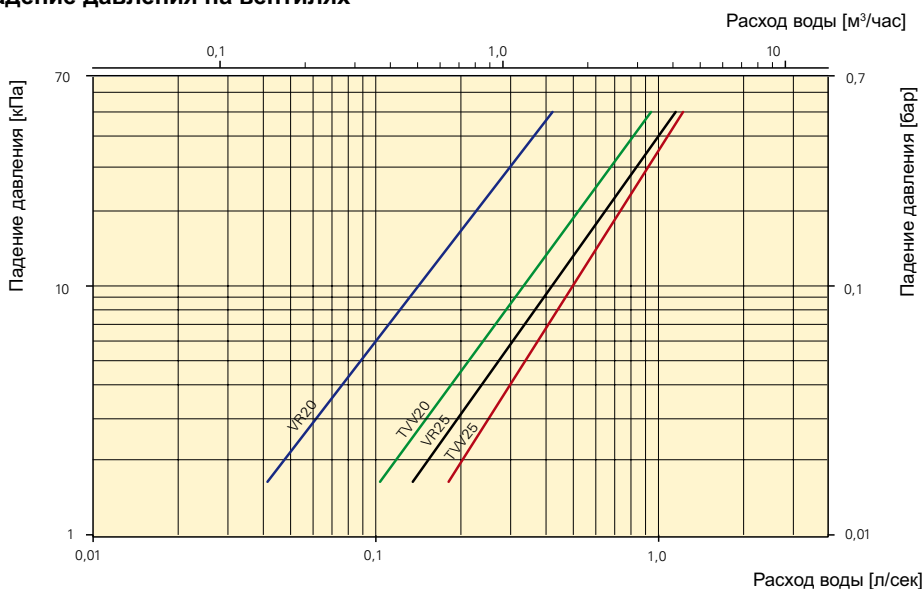


Величина падения давления рассчитана для средней температуры воды 70°C (80/60). Для других температур эта величина умножается на коэффициент К.

| Средняя темп-ра воды °С | К |
|-------------------------|------|
| 40 | 1,10 |
| 50 | 1,06 |
| 60 | 1,03 |
| 70 | 1,00 |
| 80 | 0,97 |
| 90 | 0,93 |



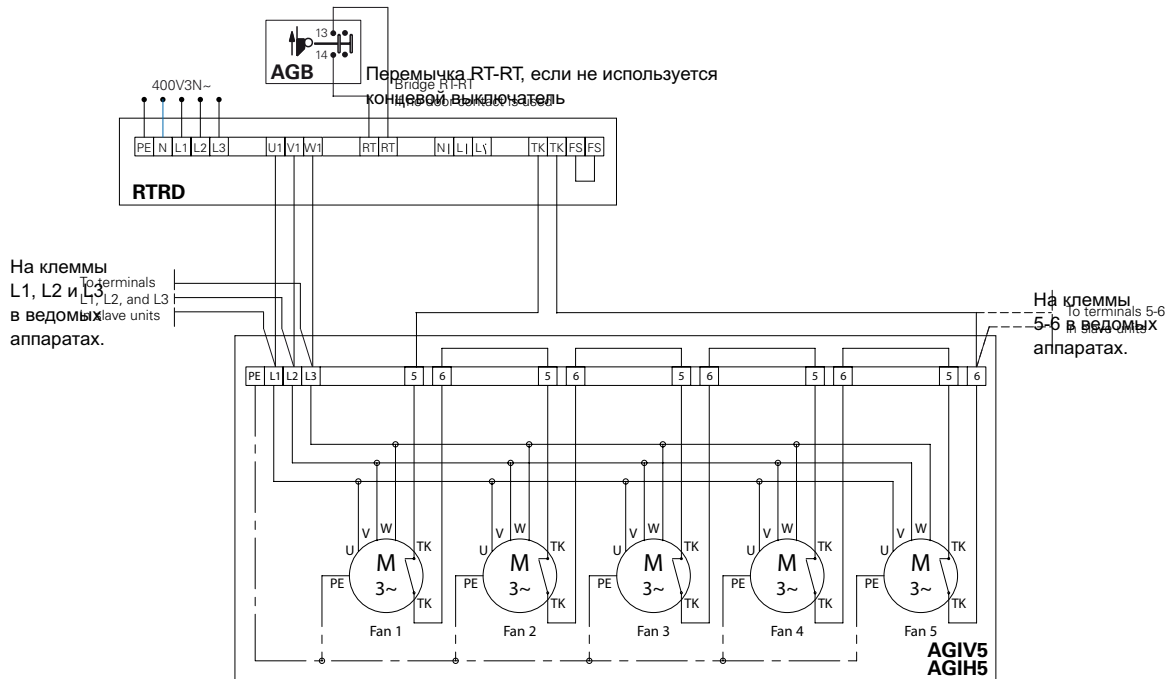
Падение давления на вентилях



Электросхемы для AGI A

Варианты управления для завес без обогрева

Вариант 1

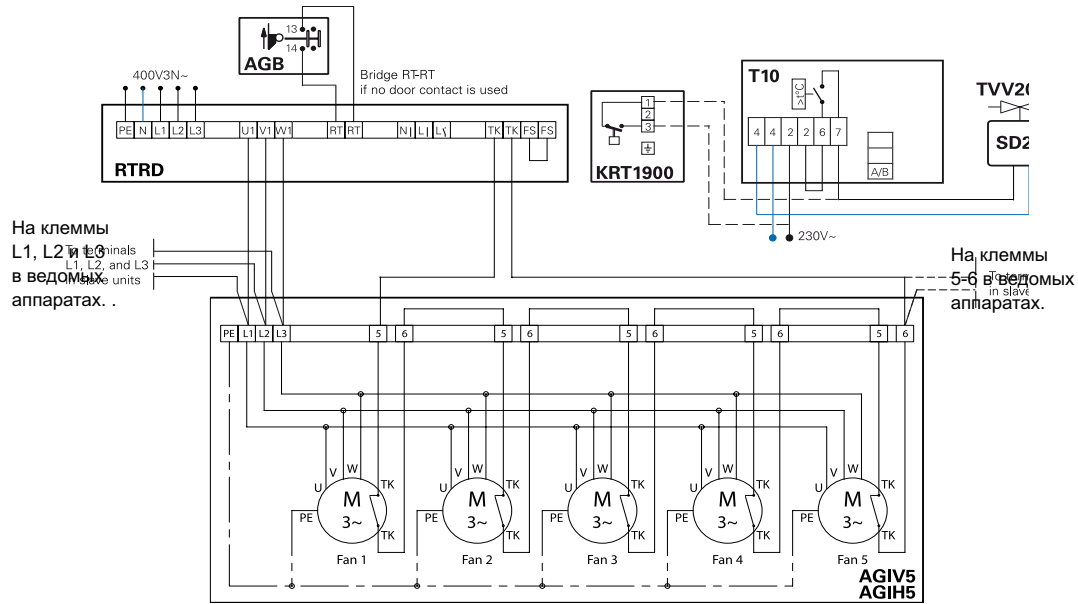


Электросхемы применимы ко всем моделям серии AGI. Количество вентиляторов указано на маркировочной пластинке.

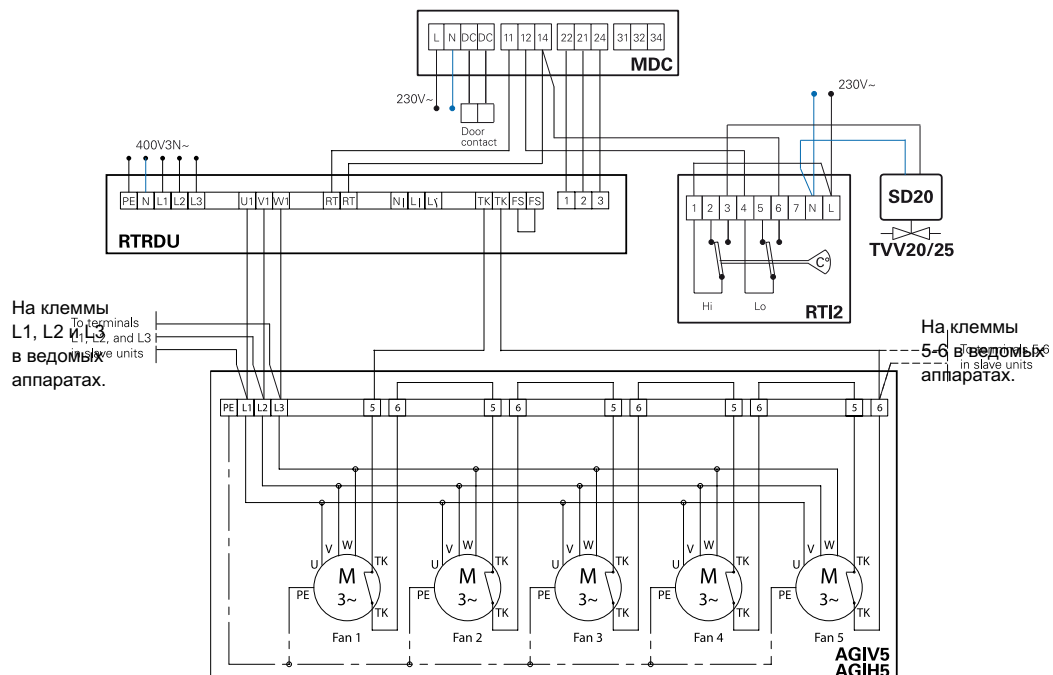
Электросхемы для AGI W

Варианты управления для завес с подводом горячей воды

Вариант 1






Вариант 2



Электросхемы применимы ко всем моделям серии AGI. Количество вентиляторов указано на маркировочной пластинке.



-  Без обогрева
-  С электрообогревом 8–18 кВт
-  С подводом горячей воды

Длина: 1 и 1,7 метра



Thermozone® AC/WAC 300/400 Воздушные завесы для дверей высотой от 2,5 до 4,0 метров

Группа воздушных завес Thermozone AC/WAC300/400 состоит из серии AC с электрообогревом и без обогрева и серии WAC с подводом горячей воды.

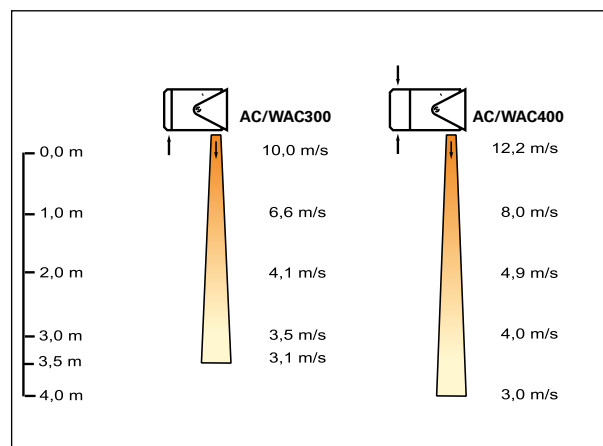
Предназначены для стационарной горизонтальной и вертикальной установки и защиты дверных и небольших воротных проемов высотой от 2,5 (AC/WAC300) до 4 метров (AC/WAC400). Обеспечивается эффективная защита от теплопотерь, предотвращается возникновение холодных сквозняков с одновременным энергосбережением и сохранением комфортной внутренней температуры. В небольших промышленных помещениях завесы этой группы могут использоваться для осушки или как основной источник обогрева. Модели без обогрева помогут эффективно защитить помещения холодильных камер или кондиционируемых объемов от потерь охлажденного воздуха.

При отсутствии места над воротным проемом завесы могут устанавливаться в вертикальную колонну сбоку от него. Возможен монтаж в подвесной потолок. Несколько завес, устанавливаемых над широким проемом на всю ширину или сбоку на всю его высоту, могут управляться с одного пульта и одним термостатом.

Когда завесы надо отодвинуть от плоскости ворот (ворота с направляющими внутрь помещения), то используется специальная секция, вдоль которой скользят ворота, а щель выдува остается на минимальном расстоянии от ворот.

- Коррозионно-стойкий корпус из гальванизированной и покрашенной листовой стали. Цветовой код: RAL 9016.
- Компактный дизайн.
- Существует возможность поворота завесы относительно монтажных скоб для смещения плоскости выдува под нужным углом.
- Легкий доступ к терминальному блоку через откидывающийся сервисный люк.
- Звукопоглощающая передняя панель имеет верхний забор воздуха, но при необходимости она легко переворачивается.
- Стабилизированный низкотурбулентный воздушный поток под углом 10° в сторону улицы.

Профиль скоростей воздушного потока



Конструкция и технические параметры могут меняться без уведомления.

Технические параметры | Thermostone AC 300/400 без обогрева ✨

| Модель | Режимы | Расход воздуха [м³/час] | Уровень шума [дБ(А)] | Напряжение питания [В] | Сила тока [А] | Длина [мм] | Вес [кг] |
|--------|--------|-------------------------|----------------------|------------------------|---------------|------------|----------|
| AC301 | 0 | 900/1800 | 44/62 | 230В~ | 1,6 | 1000 | 39 |
| AC302 | 0 | 1300/2700 | 45/63 | 230В~ | 2,5 | 1670 | 57 |

| Модель | Вых. мощность | Расход воздуха [м³/час] | Уровень шума [дБ(А)] | Напряжение питания [В] | Сила тока [А] | Длина [мм] | Вес [кг] |
|--------|---------------|-------------------------|----------------------|------------------------|---------------|------------|----------|
| AC401 | 0 | 1350/2700 | 44/62 | 230В~ | 2,5 | 1000 | 44 |
| AC402 | 0 | 2250/4500 | 45/63 | 230В~ | 4,2 | 1670 | 71 |

Класс защиты AC300/400 без обогрева: (IP24), брызгозащищенное исполнение.

Технические параметры | Thermostone AC 300/400 с электрообогревом ⚡

| Модель | Режимы мощности [кВт] | Расход воздуха [м³/час] | Δt^{*1} [°C] | Уровень шума [дБ(А)] | Напряжение [В] Сила тока [А] (управление) | Напряжение [В] Сила тока [А] (нагр. элементы) | Длина [мм] | Вес [кг] |
|--------|-----------------------|-------------------------|----------------------|----------------------|---|---|------------|----------|
| AC308 | 0/4/8 | 900/1800 | 27/13 | 44/62 | 230В~/1,6А | 400В3~/11,6А | 1000 | 44 |
| AC312 | 0/6/12 | 1300/2700 | 27/13 | 45/63 | 230В~/2,5А | 400В3~/17,3А | 1670 | 64 |

| Модель | Режимы мощности [кВт] | Расход воздуха [м³/час] | Δt^{*1} [°C] | Уровень шума [дБ(А)] | Напряжение [В] Сила тока [А] (управление) | Напряжение [В] Сила тока [А] (нагр. элементы) | Длина [мм] | Вес [кг] |
|--------|-----------------------|-------------------------|----------------------|----------------------|---|---|------------|----------|
| AC412 | 0/12 | 1350/2700 | 27/13 | 44/62 | 230В~/2,5А | 400В3~/17,3А | 1000 | 54 |
| AC418 | 0/18 | 2250/4500 | 27/13 | 45/63 | 230В~/4,2А | 400В3~/26,0А | 1670 | 86 |

*1) Δt = Увеличение температуры проходящего воздуха при полной выходной мощности и min/max расходе воздуха.

Класс защиты AC 300/400 с электрообогревом: (IP24), брызгозащищенное исполнение.

Технические параметры | Thermostone WAC 300/400 с подводом горячей воды 💧

| Модель | Расход воздуха [м³/час] | Объем воды [л] | Уровень шума [дБ(А)] | Напряжение [В] | Сила тока [А] | Длина [мм] | Вес [кг] |
|---------|-------------------------|----------------|----------------------|----------------|---------------|------------|----------|
| WAC301 | 800/1700 | 2,5 | 44/62 | 230В~ | 1,6 | 1000 | 51 |
| WAC302 | 1200/2500 | 3,5 | 45/63 | 230В~ | 2,5 | 1670 | 74 |
| WAC301V | 800/1700 | 2,5 | 44/62 | 230В~ | 1,6 | 1000 | 51 |
| WAC302V | 1200/2500 | 3,5 | 45/63 | 230В~ | 2,5 | 1670 | 74 |

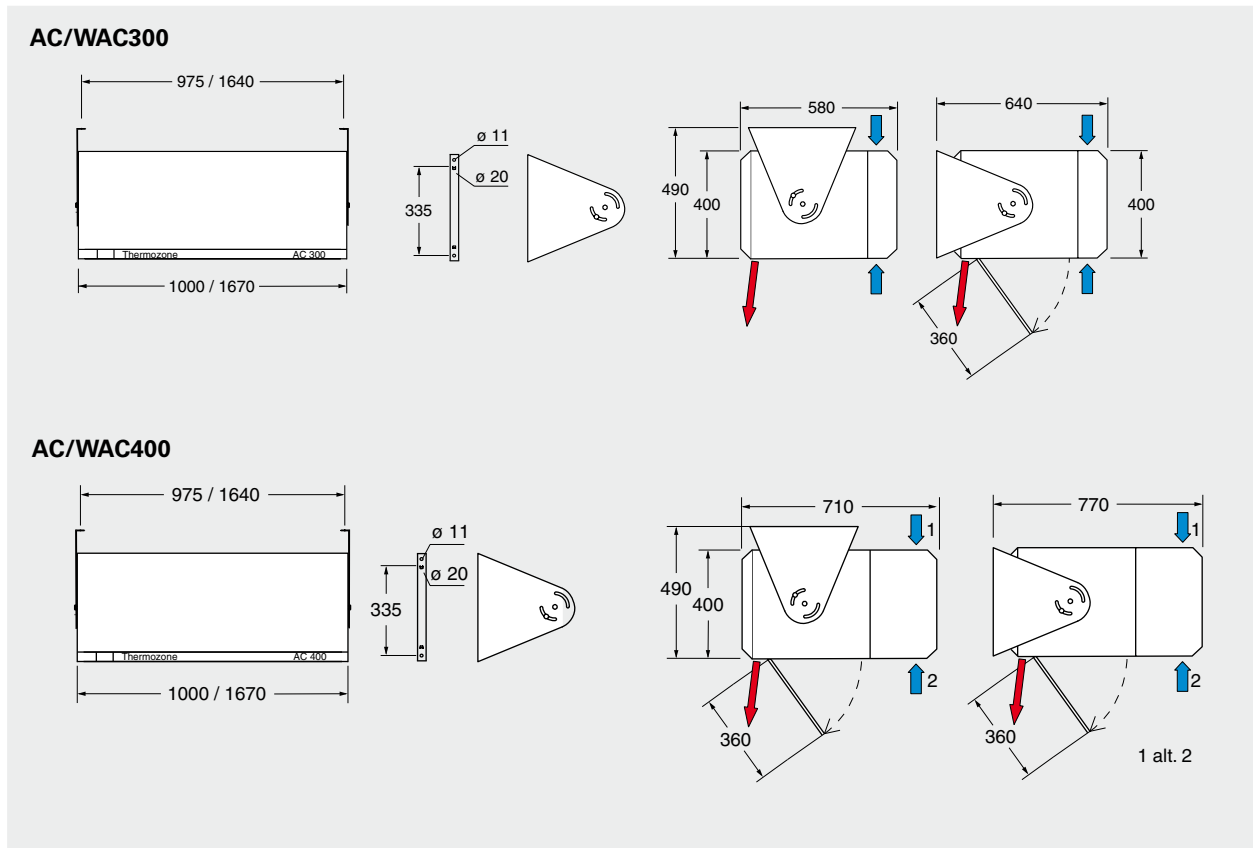
| Модель | Расход воздуха [м³/час] | Объем воды [л] | Уровень шума [дБ(А)] | Напряжение [В] | Сила тока [А] | Длина [мм] | Вес [кг] |
|---------|-------------------------|----------------|----------------------|----------------|---------------|------------|----------|
| WAC401 | 1050/2400 | 2,5 | 44/62 | 230В~ | 2,5 | 1000 | 52 |
| WAC402 | 1800/4000 | 3,5 | 45/63 | 230В~ | 4,2 | 1670 | 83 |
| WAC401V | 1050/2400 | 2,5 | 44/62 | 230В~ | 2,5 | 1000 | 52 |
| WAC402V | 1800/4000 | 3,5 | 45/63 | 230В~ | 4,2 | 1670 | 83 |

Модели WAC301V/401V и WAC302V/402V для вертикальной установки

Класс защиты WAC300/400 с подводом горячей воды: IP 24, брызгозащищенное исполнение.

Сертифицированы SEMKO и ГОСТ, стандарт CE.

Основные размеры



Расположение, установка и электроподключение

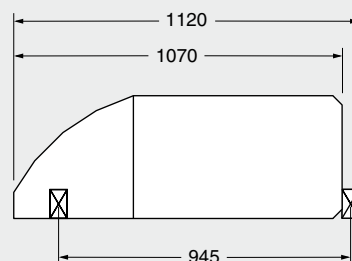
Установка над проемами Завесы серии Thermozone AC/WAC300/400 могут быть закреплены на стене или потолке на прилагаемых монтажных скобах или вывешены с потолка на гибкой подвеске. Завеса, закрепленная на монтажных скобах, может быть повернута под необходимым углом. При монтаже в подвесной потолок (рис. 2) необходимо обеспечить нормальные условия циркуляции воздуха. Модели WAC301/401 и WAC302/402 с подводом горячей воды предназначены для установки над дверным проемом. Минимальные установочные расстояния для завес с электрообогревом показаны на рис.1. При установке над широким проемом несколько завес располагаются вплотную друг к другу, перекрывая всю его ширину.

Установка над воротами с открыванием вверх В случае установки завес над автоматическими воротами с открытием вверх и по радиусу внутрь помещения, завесы могут быть установлены только на значительном удалении от створа ворот, что снижает эффективность их работы.

Для приближения канала выдува к плоскости ворот используются специальные секции АХТ401 и АХТ402, которые монтируются на соответствующие завесы.

Установка вертикально сбоку от проема Когда, по разным причинам, горизонтальная установка завес невозможна или нежелательна, завесы устанавливаются в колонну сбоку от ворот, создавая боковой поток воздуха. Для крепления завес между собой и к полу применяются монтажные платы AVMP300. Завесы, образующие колонну, должны перекрывать всю высоту проема и располагаться как можно ближе к створу

АХТ401/402



Секции АХТ401 и АХТ402

Электрическое подключение AC 300 ⚡

Подключение к сети через 3-х полюсной автомат защиты с воздушным зазором не менее 3мм. Используются кабели с двойной изоляцией соответствующего сечения, которые вводятся в завесу через удаляемые выбивки, расположенные в верхней части корпуса (2 -Ø38мм и 3 -Ø29мм). Клеммы силового ввода рассчитаны на подводку кабеля макс. 16мм², а управления - макс. 6 мм². Для завес с электрообогревом силовой ввод и запитка управления производятся раздельно.

Электрическое подключение WAC 300 ⚡

Завеса должна подключаться к сети через автомат защиты с воздушным зазором не менее 3мм. Ввод кабелей с двойной изоляцией и макс. сечением 6 мм² производится через удаляемые выбивки Ø29мм, расположенные в верхней части корпуса. Соединительные патрубки DN20 (3/4") с внутренней резьбой для подсоединения к магистрали расположены в верхней части корпуса. Гибкие подводки (80см) входят в комплект завесы и рассчитаны на t воды до 100°C .

Электрическое подключение AC 400 ⚡

Подключение к сети через 3-х полюсной автомат защиты с воздушным зазором не менее 3мм. Используются кабели с двойной изоляцией соответствующего сечения, которые вводятся в завесу через удаляемые выбивки, расположенные в верхней части корпуса (2 - Ø38мм и 3 - Ø29мм). Клеммы силового ввода рассчитаны на подводку кабеля макс. 16мм², а управления - макс. 6 мм². Для завес с электрообогревом силовой ввод и запитка управления производятся раздельно.

Электрическое подключение WAC 400 ⚡

Завеса должна подключаться к сети через автомат защиты с воздушным зазором не менее 3мм. Ввод кабелей с двойной изоляцией и макс. сечением 6 мм² производится через удаляемые выбивки Ø29мм, расположенные в верхней части корпуса. Соединительные патрубки DN20 (3/4") с внутренней резьбой для подсоединения к магистрали расположены в верхней части корпуса. Гибкие подводки (80см) входят в комплект завесы и рассчитаны на t воды до 100°C .

Электросхемы для AC/WAC300/400 размещены на сайте www.frico.se

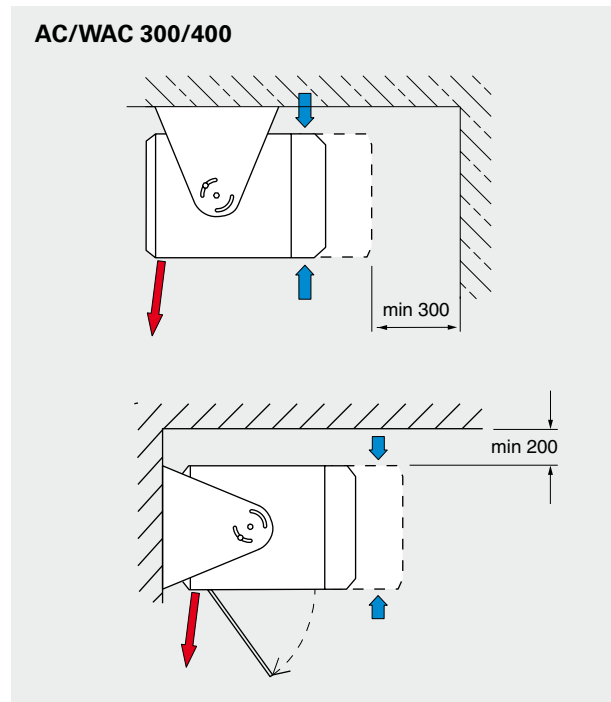


Рис 1: Минимальные расстояния

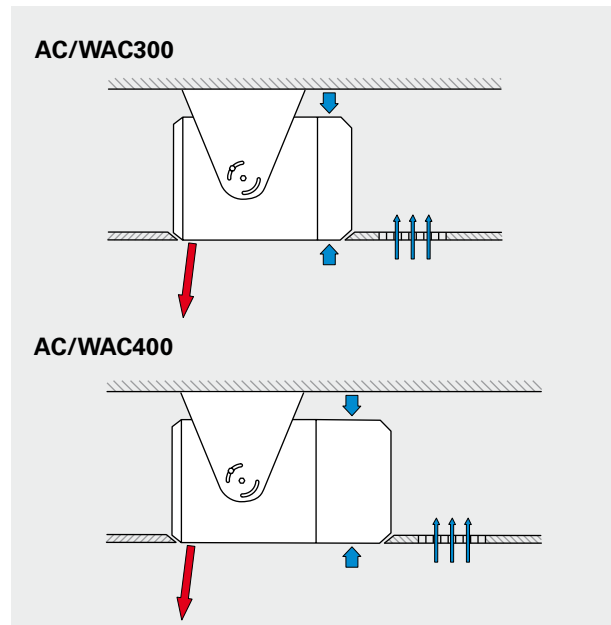


Рис. 2: Установка в подвесной потолок

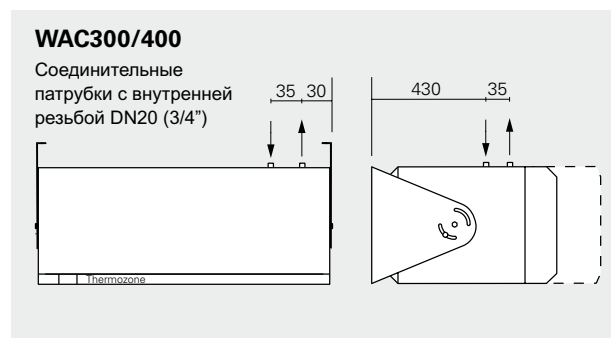


Рис. 3: Выходы патрубков теплообменника завес WAC300/400 находятся справа на верхней панели



☼ Без обогрева

Длина: 1 и 1,5 метра



Thermozone® AC 500

Воздушные завесы для ворот высотой от 3 до 6 метров

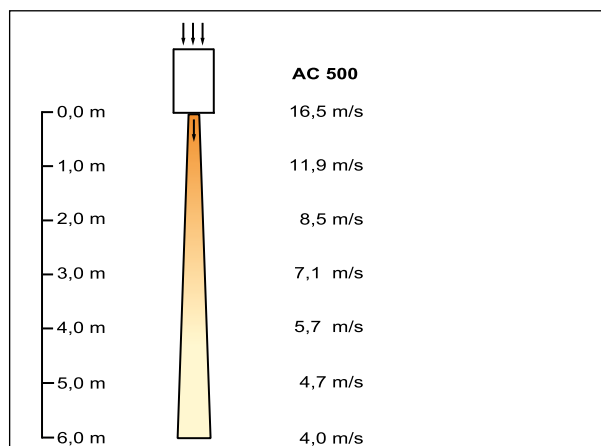
Завесы серии AC500 предназначены для установки над дверными и воротными проемами высотой от 3 до 6 метров. Обеспечивается эффективная защита от теплопотерь, предотвращается возникновение холодных сквозняков с одновременным энергосбережением и сохранением комфортной температуры внутри помещения. При защите воротных проемов холодильных камер мощный воздушный поток помогает сохранить режим стабильной влажности и препятствует образованию наледи на морозильных агрегатах.

Так как завесы устанавливаются на достаточно большой высоте, то, забирая теплый воздух из-под потолка, они выравнивают температуру между потолком и полом. Серия AC500 оборудована диагональными вентиляторами, которые сочетают высокое давление нагнетания с большими расходами при низком уровне шума. Направление воздушного потока можно изменять как поворотом всей завесы, так и направляющих в щели выдува так, чтобы наилучшим образом компенсировать силу ветра и возможную разницу давлений.

Воздушные завесы могут устанавливаться в вертикальную колонну сбоку от ворот. Скорость воздушного потока нескольких завес может регулироваться с одного пульта ступенчато или плавно.

- Коррозионно-стойкий корпус из гальванизированного и окрашенного стального листа. Цветовой код: RAL 9016.
- Компактный дизайн.

Профиль скоростей воздушного потока

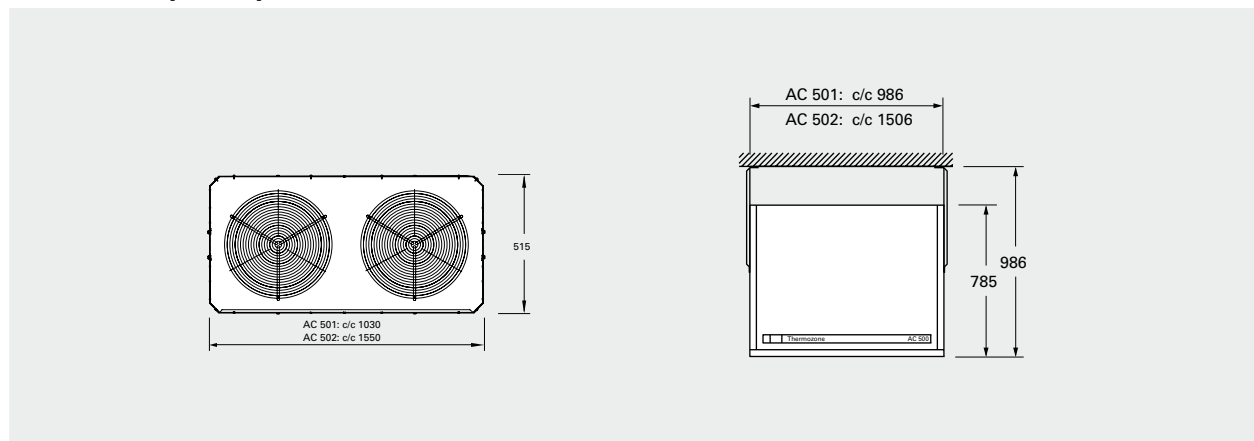


Технические параметры | Thermozone AC 500 без обогрева ✎

| Модель | Расход воздуха [м³/час] | Уровень шума [дБ(А)] | Напряжение питания [В] | Сила тока [А] | Длина [мм] | Вес [кг] |
|--------|-------------------------|----------------------|------------------------|---------------|------------|----------|
| AC501 | 5200 | 63 | 230В~/ 400В3~ | 3,1/1,8 | 1030 | 65 |
| AC502 | 7700 | 65 | 230В~/ 400В3~ | 4,1/2,7 | 1550 | 93 |

Класс защиты AC 500 без обогрева: (IP24), брызгозащищенное исполнение. Сертифицированы ГОСТ, стандарт CE.

Основные размеры



Расположение и установка

Установка над воротным проемом

В комплект поставки воздушных завес AC500 входят монтажные скобы, с помощью которых возможна установка завесы на потолке, балке или стене. Для повышения эффективности работы завесы и компенсации силы ветра или возможной разницы давлений можно изменить угол плоскости выдува поворотом завес относительно монтажных скоб или поворотом направляющих. Минимальные монтажные расстояния показаны на рисунке 1.

Воздушные завесы устанавливаются внутри помещения, вплотную к воротному проему и друг к другу так, чтобы перекрыть всю его ширину. При использовании завес в холодильных камерах они устанавливаются с внешней стороны камеры.

Установка в колонну сбоку от проема

При отсутствии места над воротами завесы AC500 можно устанавливать вертикально в колонну сбоку от ворот. Для эффективной защиты желательно перекрывать всю высоту проема. Для крепления завес к полу и между собой используйте вставки AVMP300, а также предусмотрите дополнительное крепление каждой завесы к стене.

Электрическое подключение AC500

Работы выполняются квалифицированным специалистом с соблюдением действующих норм и правил. Подключение к сети через всеполюсной автомат защиты с минимальным воздушным зазором в 3мм. Смотри электросхемы.

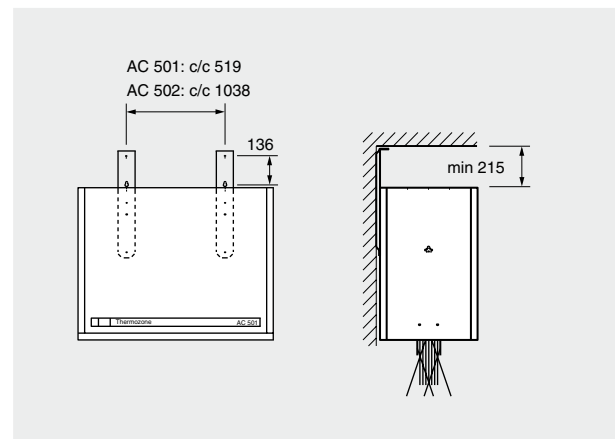


Рисунок 1: Минимальное расстояние до потолка

Варианты комплектов управления

Завесы без обогрева ❄

Вариант 1

Регулировка расхода воздуха концевым выключателем. Концевой выключатель активирует пульт скорости при открывании/закрывании двери. Комплект управления:

- AGB304, концевой выключатель
- RTRD7, RTRD14, 5-и позиционный пульт скорости

Вариант 2

Концевой выключатель и пульт плавного изменения скорости. Концевой выключатель может включать и выключать завесу и активировать высокую/низкую скорость. Комплект управления:

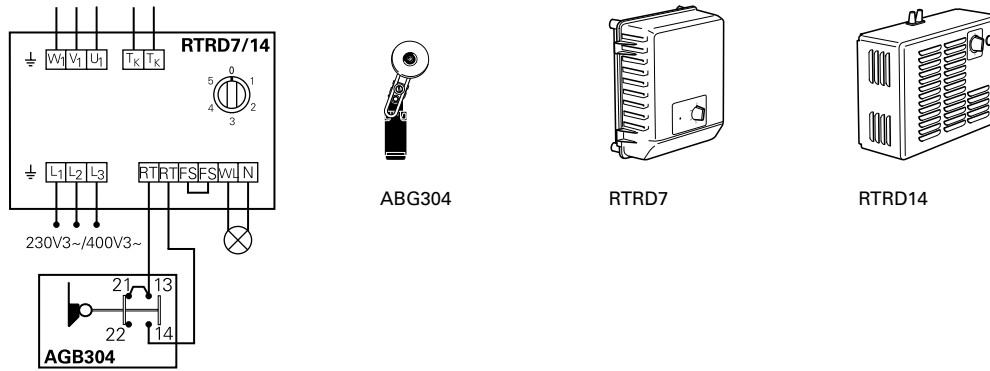
- AGB304, концевой выключатель
- PKDM12, многофункциональный пульт скорости



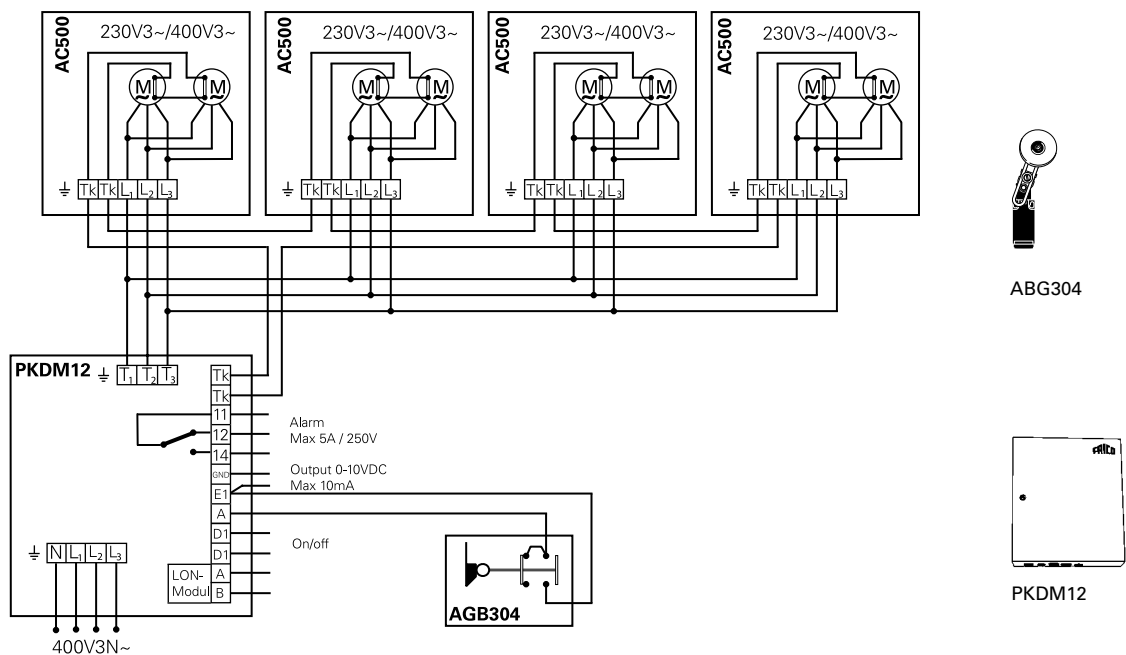
Электросхемы для AC 500

Варианты управления для завес без обогрева



Вариант 1



Вариант 2





-  Без обогрева
-  С подводом горячей воды

Длина: 1,2; 1,8; 2,4 и 3 метра



Thermozone® AGI A/W

Воздушные завесы для больших промышленных ворот.

Воздушные завесы серии AGI предназначены для защиты больших промышленных ворот. Могут устанавливаться как горизонтально, так и вертикально. Выпускаются 4-х типоразмеров по длине. Модульный принцип дает возможность привязать размеры завесы к размеру конкретного проема.

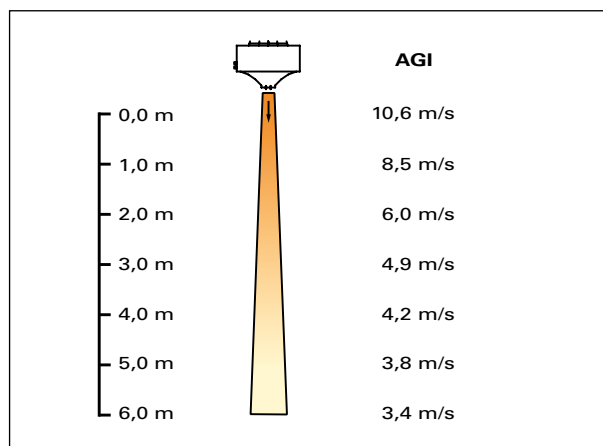
Мощный воздушный поток создает надежный барьер на пути проникновения холодного воздуха, подавляя сквозняки и обеспечивая тепловой комфорт в зоне входа. Однако, главный эффект работы воздушных завес - это сокращение тепловых потерь, и, как следствие, существенное энергосбережение.

Регулируемые направляющие дают возможность выбрать оптимальное направление воздушного потока. Помимо эффекта защиты от холода, поток воздуха от завесы становится непреодолимым препятствием для запахов, выхлопных газов и насекомых.

Завесы группы AGI выпускаются в двух версиях: модели без нагрева (A) и модели с теплообменниками на горячей воде (W). Модели с нагревом используются там, где есть требования по поддержанию заданной температуры в зоне входа, а модели без нагрева - там, где эта необходимость отсутствует или на воротах промышленных холодильников для изоляции внутреннего холодного объема. Завесы управляются с помощью 3-фазных 5-и ступенчатых или бесшаговых пультов.

- Простая и надежная модульная конструкция.
- Коррозионно-стойкий корпус из гальванизированной листовой стали, окрашенной двухкомпонентной эмалью методом порошкового напыления. Цветовой код: RAL9006.
- Вертикальная или горизонтальная установка.
- Простота установки с использованием резьбовых втулок на верхней панели завесы и стержневой подвески.
- Направление потока воздуха регулируется направляющими решетки выдува.

Профиль скоростей воздушного потока



данные стендовых испытаний, нормируемой величиной является расход воздуха, приведенный в таблице.

Технические параметры | Thermostone AGI A без обогрева ✨

| Мощность ^{*1} | Расх. воздуха [м³/час] | Уровень шума [дБ(A)] ^{*2} | Напряжение [В] | Сила тока [А] | Длина [мм] | Вес [кг] |
|------------------------|---------------------------|---------------------------------------|-------------------|------------------|---------------|-------------|
| AGIH2A/AGIV2A | 7000 | 69 | 400В3~ | 2,4 | 1200 | 51 |
| AGIH3A/AGIV3A | 10500 | 71 | 400В3~ | 3,5 | 1800 | 75 |
| AGIH4A/AGIV4A | 14000 | 72 | 400В3~ | 4,7 | 2400 | 97 |
| AGIH5A/AGIV5A | 17500 | 73 | 400В3~ | 5,9 | 3000 | 120 |

*1) Н= горизонтальная, V= вертикальная

*2) Условия: Расстояние до завесы 5 метров. Фактор направленности: 2. Эквивалентная площадь звукопоглощения: 200м²

Класс защиты AGI без обогрева: IP23, от капель под углом до 60°C.

Технические параметры | Thermostone AGI WL с подводом горячей воды, теплообменник для t воды ниже 80 °С, горизонтальная 🔻

| Мощность | Мощн ^{*1} [кВт] | Расх. воздуха [м³/час] | $\Delta t^{*1,2}$ [°C] | Уровень шума ^{*3} [дБ(A)] | Напряжение [В] | Сила тока [А] | Подсоед. диаметр ^{*4} | Длина [мм] | Вес [кг] |
|----------------|-----------------------------|---------------------------|---------------------------|---------------------------------------|-------------------|------------------|--------------------------------|---------------|-------------|
| AGIH2WL | 56 | 7000 | 24 | 69 | 400В3~ | 2,4 | DN25 | 1200 | 82 |
| AGIH3WL | 86 | 10500 | 24 | 71 | 400В3~ | 3,5 | DN25 | 1800 | 125 |
| AGIH4WL | 118 | 14000 | 25 | 72 | 400В3~ | 4,7 | DN25 | 2400 | 165 |
| AGIH5WL | 147 | 17500 | 25 | 73 | 400В3~ | 5,9 | DN32 | 3000 | 205 |

Технические параметры | Thermostone AGI WL с подводом горячей воды, теплообменник для t воды ниже 80 °С, вертикальная 🔻

| Мощность | Мощн ^{*1} [кВт] | Расх. воздуха [м³/час] | $\Delta t^{*1,2}$ [°C] | Уровень шума ^{*3} [дБ(A)] | Напряжение [В] | Сила тока [А] | Подсоед. диаметр ^{*4} | Длина [мм] | Вес [кг] |
|----------------|-----------------------------|---------------------------|---------------------------|---------------------------------------|-------------------|------------------|--------------------------------|---------------|-------------|
| AGIV2WL | 50 | 7000 | 21 | 69 | 400В3~ | 2,4 | DN25 | 1200 | 82 |
| AGIV3WL | 77 | 10500 | 22 | 71 | 400В3~ | 3,5 | DN25 | 1800 | 125 |
| AGIV4WL | 106 | 14000 | 23 | 72 | 400В3~ | 4,7 | DN25 | 2400 | 165 |
| AGIV5WL | 132 | 17500 | 22 | 73 | 400В3~ | 5,9 | DN32 | 3000 | 205 |

Технические параметры | Thermostone AGI WH с подводом горячей воды, теплообменник для t воды выше 80 °С, горизонтальная 🔻

| Мощность | Мощн ^{*1} [кВт] | Расх. воздуха [м³/час] | $\Delta t^{*1,2}$ [°C] | Уровень шума ^{*3} [дБ(A)] | Напряжение [В] | Сила тока [А] | Подсоед. диаметр ^{*4} | Длина [мм] | Вес [кг] |
|----------------|-----------------------------|---------------------------|---------------------------|---------------------------------------|-------------------|------------------|--------------------------------|---------------|-------------|
| AGIH2WH | 42 | 7000 | 18 | 69 | 400В3~ | 2,4 | DN25 | 1200 | 76 |
| AGIH3WH | 65 | 10500 | 18 | 71 | 400В3~ | 3,5 | DN25 | 1800 | 112 |
| AGIH4WH | 89 | 14000 | 19 | 72 | 400В3~ | 4,7 | DN25 | 2400 | 148 |
| AGIH5WH | 112 | 17500 | 19 | 73 | 400В3~ | 5,9 | DN32 | 3000 | 180 |

Технические параметры | Thermostone AGI WH с подводом горячей воды, теплообменник для t воды выше 80 °С, вертикальная 🔻

| Мощность | Мощн ^{*1} [кВт] | Расх. воздуха [м³/час] | $\Delta t^{*1,2}$ [°C] | Уровень шума ^{*3} [дБ(A)] | Напряжение [В] | Сила тока [А] | Подсоед. диаметр ^{*4} | Длина [мм] | Вес [кг] |
|----------------|-----------------------------|---------------------------|---------------------------|---------------------------------------|-------------------|------------------|--------------------------------|---------------|-------------|
| AGIV2WH | 37 | 7000 | 16 | 69 | 400В3~ | 2,4 | DN25 | 1200 | 76 |
| AGIV3WH | 58 | 10500 | 16 | 71 | 400В3~ | 3,5 | DN25 | 1800 | 112 |
| AGIV4WH | 81 | 14000 | 17 | 72 | 400В3~ | 4,7 | DN25 | 2400 | 148 |
| AGIV5WH | 100 | 17500 | 17 | 73 | 400В3~ | 5,9 | DN32 | 3000 | 180 |

*1) Данные приведены для температуры воды 80/60°C и t воздуха на входе +15°C

*2) Δt = увел. t проходящего воздуха

*3) Условия: Расстояние до завесы 5 метров. Фактор направленности: 2. Эквивалентная площадь звукопоглощения: 200м²

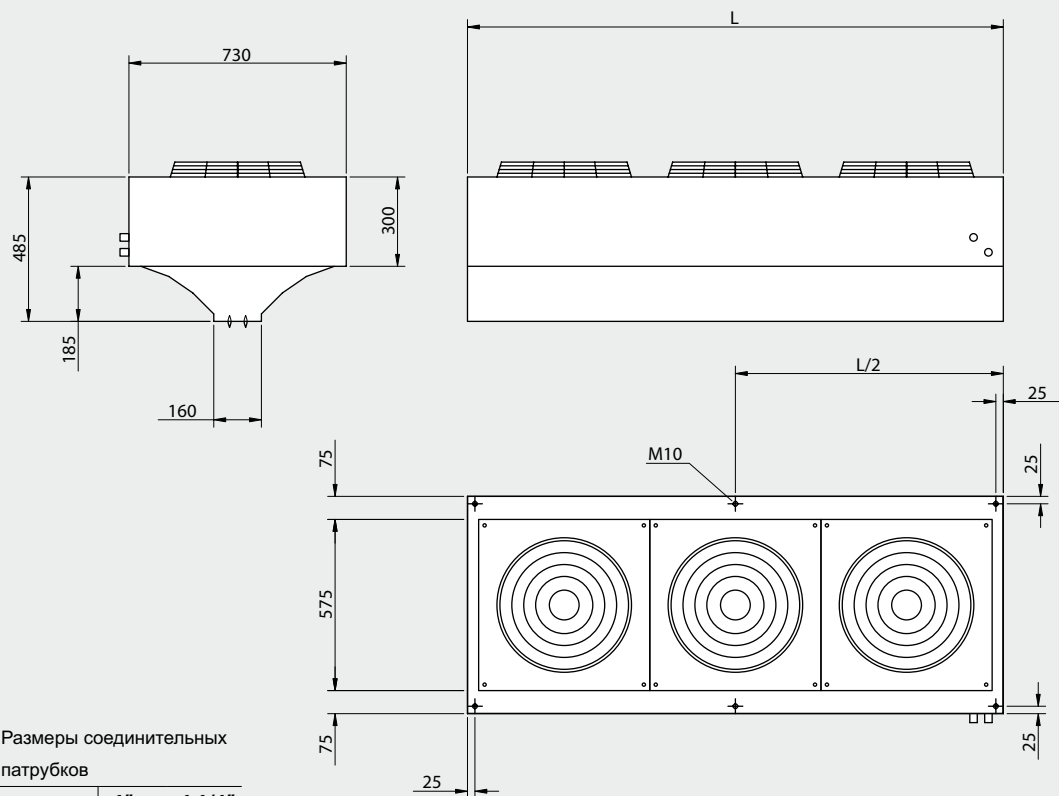
*4) Подсоединения с внутренней резьбой DN25 = 1", DN32 = 1 1/4".

Класс защиты AGI W с подводом горячей воды: IP23, от капель под углом до 60°C.

Сертифицировано ГОСТ, стандарт CE.

Габаритные размеры

Горизонтальная установка



Размеры соединительных патрубков

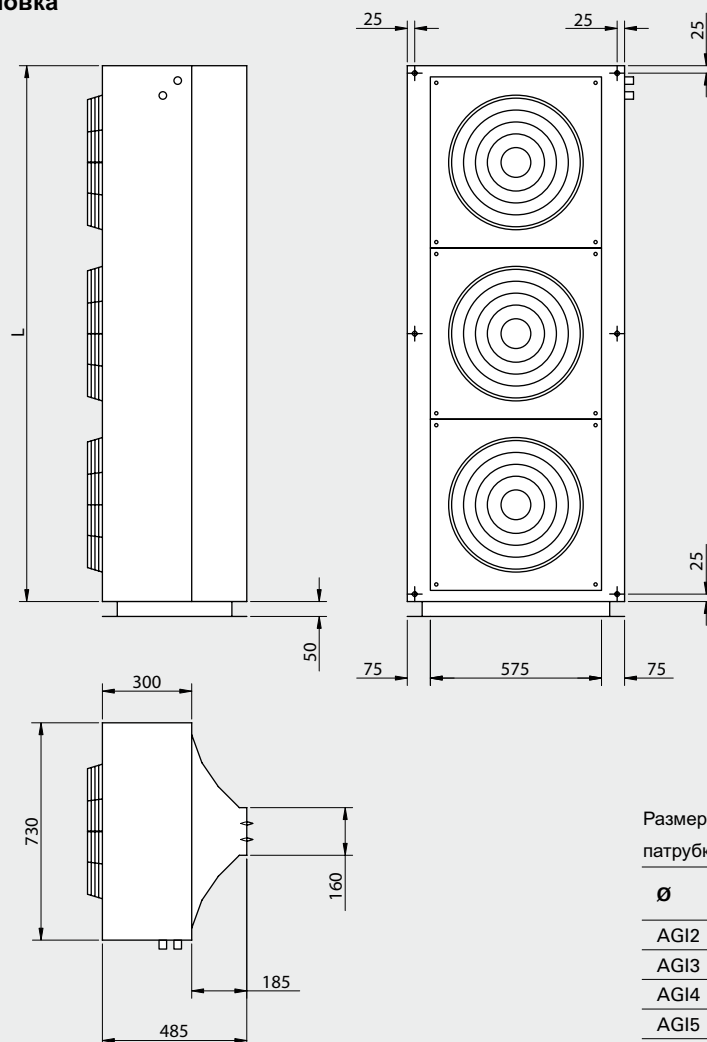
| Ø | 1" | 1 1/4" |
|------|------|--------|
| | DN25 | DN32 |
| AGI2 | X | |
| AGI3 | X | |
| AGI4 | X | |
| AGI5 | | X |

Установка

При горизонтальной установке завесы AGI вывешиваются на стержнях, которые вворачиваются в шесть резьбовых втулок M10 (4 - для AGI2), расположенных на верхней панели завесы.

Габаритные размеры

Вертикальная установка



Размеры соединительных патрубков

| Ø | 1" DN25 | 1 1/4" DN32 |
|------|------------|----------------|
| AGI2 | X | |
| AGI3 | X | |
| AGI4 | X | |
| AGI5 | | X |

Установка

При вертикальной установке в колонну сбоку от ворот завесы AGI крепятся к полу и между собой при помощи монтажных плат, входящих в комплект поставки. Для обеспечения устойчивости колонны, состоящей из нескольких завес, необходимо крепление к стене или к потолку в верхней части колонны.

За более подробной информацией обращайтесь к специалистам Frico.

Габаритные размеры

Завесы без обогрева ❄

Вариант 1

Требуемый расход воздуха задается вручную и при открытии/закрытии ворот завеса включается/выключается автоматически.

Комплект управления:

- RTRD7, RTRD14, пульт управления, 5-и ступенчатое управление скоростью вентиляторов.
- AGB304, концевой выключатель для воротных проемов. Включает и выключает завесу. Не применяется для стандартных входных дверей.

Завесы подводом горячей воды 💧

Вариант 1

Расход воздуха регулируется вручную. Заданный уровень температуры регулируется термостатом и комплектом вентиля с электроприводом.

Комплект управления:

- RTRD7, RTRD14, пульт управления, 5-и ступенчатое управление скоростью вентиляторов.
- AGB304, концевой выключатель для воротных проемов. Включает и выключает завесу. Не применяется для стандартных входных дверей.
- T10, электронный термостат (или KRT1900, IP55).
- VR25, комплект вентиля (или только электропривод/вентиль SD20/TVV25).

Вариант 2

Уровни расхода воздуха и вкл/выключение электропривода вентиля устанавливаются автоматически в зависимости от открытия/закрытия двери и температуры внутри помещения.

1-я ступень термостата управляет режимом работы вентилятора при закрытых дверях, а 2-я ступень мощностью, то есть работой клапана подачи горячей воды.

Когда дверь открыта, вентилятор вращается с полной скоростью. После её закрытия он продолжает работать на этой скорости в течение интервала времени (1-10 мин.), установленного на MDCT3. По истечении этого времени завеса переводится в режим низких оборотов, если температура в помещении ниже выставленной на термостате. Если выше, то термостат отключит вентилятор.

Пример: Термостат выставлен на 23°C и интервал срабатывания 4°C. При закрытых дверях и температуре ниже 19°C 1-я ступень термостата включает режим низких оборотов. При достижении температуры 23°C 2-я ступень термостата отключит питание клапана, перекрывая подачу горячей воды.

Комплект управления:

- RTRD7, RTRD14, пульт управления, 5-и ступенчатое управление скоростью вентиляторов.
- MDC, концевой выключатель с реле задержки.
- RTI2, электронный 2-х ступенчатый термостат (или KRT2800).
- VR25, комплект вентиля (или только электропривод/вентиль SD20/TVV25)

Габаритные размеры

AGI WL - горизонтальная

| Температура воды на входе/выходе 80/60 °С | | | | | | | | |
|---|------------------------|-------------------------|---------------------------------------|--------------------------|---------------------|---------------------------------------|--------------------------|---------------------|
| | | | Температура воздуха на входе = +15 °С | | | Температура воздуха на входе = +20 °С | | |
| Модель | Положение вентиллятора | Расход воздуха [м³/час] | Выходная мощность [кВт] | t воздуха на выходе [°С] | Расход воды [л/сек] | Выходная мощность [кВт] | t воздуха на выходе [°С] | Расход воды [л/сек] |
| AGIH2 | max | 7000 | 55,6 | 39 | 0,68 | 50,4 | 41 | 0,62 |
| AGIH3 | max | 10500 | 85,6 | 39 | 1,05 | 77,5 | 42 | 0,95 |
| AGIH4 | max | 14000 | 117,9 | 40 | 1,44 | 106,4 | 43 | 1,30 |
| AGIH5 | max | 17500 | 147,1 | 40 | 1,80 | 132,8 | 42 | 1,62 |

| Температура воды на входе/выходе 60/50 °С | | | | | | | | |
|---|------------------------|-------------------------|---------------------------------------|--------------------------|---------------------|---------------------------------------|--------------------------|---------------------|
| | | | Температура воздуха на входе = +15 °С | | | Температура воздуха на входе = +20 °С | | |
| Модель | Положение вентиллятора | Расход воздуха [м³/час] | Выходная мощность [кВт] | t воздуха на выходе [°С] | Расход воды [л/сек] | Выходная мощность [кВт] | t воздуха на выходе [°С] | Расход воды [л/сек] |
| AGIH2 | max | 7000 | 41,1 | 32 | 1,00 | 35,8 | 35 | 0,87 |
| AGIH3 | max | 10500 | 63,2 | 33 | 1,54 | 55,2 | 36 | 1,34 |
| AGIH4 | max | 14000 | 86,6 | 33 | 2,10 | 75,6 | 36 | 1,84 |
| AGIH5 | max | 17500 | 108,2 | 33 | 2,63 | 94,4 | 36 | 2,29 |

| Температура воды на входе/выходе 60/40 °С | | | | | | | | |
|---|------------------------|-------------------------|---------------------------------------|--------------------------|---------------------|---------------------------------------|--------------------------|---------------------|
| | | | Температура воздуха на входе = +15 °С | | | Температура воздуха на входе = +20 °С | | |
| Модель | Положение вентиллятора | Расход воздуха [м³/час] | Выходная мощность [кВт] | t воздуха на выходе [°С] | Расход воды [л/сек] | Выходная мощность [кВт] | t воздуха на выходе [°С] | Расход воды [л/сек] |
| AGIH2 | max | 7000 | 33,7 | 29 | 0,41 | 28,4 | 32 | 0,34 |
| AGIH3 | max | 10500 | 51,5 | 30 | 0,62 | 43,2 | 32 | 0,53 |
| AGIH4 | max | 14000 | 71,0 | 30 | 0,86 | 59,5 | 33 | 0,72 |
| AGIH5 | max | 17500 | 88,5 | 30 | 1,07 | 74,1 | 33 | 0,90 |

| Температура воды на входе/выходе 60/30 °С | | | | | | | | |
|---|------------------------|-------------------------|---------------------------------------|--------------------------|---------------------|---------------------------------------|--------------------------|---------------------|
| | | | Температура воздуха на входе = +15 °С | | | Температура воздуха на входе = +20 °С | | |
| Модель | Положение вентиллятора | Расход воздуха [м³/час] | Выходная мощность [кВт] | t воздуха на выходе [°С] | Расход воды [л/сек] | Выходная мощность [кВт] | t воздуха на выходе [°С] | Расход воды [л/сек] |
| AGIH2 | max | 7000 | 25,7 | 26 | 0,21 | 19,8 | 28 | 0,16 |
| AGIH3 | max | 10500 | 38,6 | 26 | 0,31 | 28,8 | 28 | 0,23 |
| AGIH4 | max | 14000 | 53,3 | 26 | 0,43 | 40,9 | 29 | 0,33 |
| AGIH5 | max | 17500 | 66,2 | 26 | 0,53 | 48,4 | 28 | 0,39 |

Габаритные размеры

AGI WL -вертикальная

| Температура воды на входе/выходе 80/60 °С | | | | | | | | |
|---|------------------------|-------------------------|---------------------------------------|--------------------------|---------------------|---------------------------------------|--------------------------|---------------------|
| | | | Температура воздуха на входе = +15 °С | | | Температура воздуха на входе = +20 °С | | |
| Модель | Положение вентиллятора | Расход воздуха [м³/час] | Выходная мощность [кВт] | t воздуха на выходе [°С] | Расход воды [л/сек] | Выходная мощность [кВт] | t воздуха на выходе [°С] | Расход воды [л/сек] |
| AGIV2 | max | 7000 | 50,1 | 36 | 0,60 | 45,4 | 39 | 0,18 |
| AGIV3 | max | 10500 | 77,0 | 37 | 0,92 | 69,8 | 40 | 0,28 |
| AGIV4 | max | 14000 | 106,1 | 38 | 1,27 | 95,7 | 40 | 0,38 |
| AGIV5 | max | 17500 | 132,4 | 38 | 1,59 | 119,5 | 40 | 0,48 |

| Температура воды на входе/выходе 60/50 °С | | | | | | | | |
|---|------------------------|-------------------------|---------------------------------------|--------------------------|---------------------|---------------------------------------|--------------------------|---------------------|
| | | | Температура воздуха на входе = +15 °С | | | Температура воздуха на входе = +20 °С | | |
| Модель | Положение вентиллятора | Расход воздуха [м³/час] | Выходная мощность [кВт] | t воздуха на выходе [°С] | Расход воды [л/сек] | Выходная мощность [кВт] | t воздуха на выходе [°С] | Расход воды [л/сек] |
| AGIV2 | max | 7000 | 37,0 | 31 | 0,15 | 32,3 | 34 | 0,13 |
| AGIV3 | max | 10500 | 56,9 | 31 | 0,23 | 49,6 | 34 | 0,20 |
| AGIV4 | max | 14000 | 78,0 | 32 | 0,31 | 68,0 | 34 | 0,27 |
| AGIV5 | max | 17500 | 97,4 | 32 | 0,39 | 85,0 | 34 | 0,34 |

| Температура воды на входе/выходе 60/40 °С | | | | | | | | |
|---|------------------------|-------------------------|---------------------------------------|--------------------------|---------------------|---------------------------------------|--------------------------|---------------------|
| | | | Температура воздуха на входе = +15 °С | | | Температура воздуха на входе = +20 °С | | |
| Модель | Положение вентиллятора | Расход воздуха [м³/час] | Выходная мощность [кВт] | t воздуха на выходе [°С] | Расход воды [л/сек] | Выходная мощность [кВт] | t воздуха на выходе [°С] | Расход воды [л/сек] |
| AGIV2 | max | 7000 | 30,4 | 28 | 0,12 | 25,6 | 31 | 0,10 |
| AGIV3 | max | 10500 | 46,3 | 28 | 0,18 | 38,9 | 31 | 0,16 |
| AGIV4 | max | 14000 | 64,0 | 29 | 0,26 | 53,6 | 31 | 0,21 |
| AGIV5 | max | 17500 | 79,7 | 28 | 0,32 | 66,7 | 31 | 0,27 |

| Температура воды на входе/выходе 60/30 °С | | | | | | | | |
|---|------------------------|-------------------------|---------------------------------------|--------------------------|---------------------|---------------------------------------|--------------------------|---------------------|
| | | | Температура воздуха на входе = +15 °С | | | Температура воздуха на входе = +20 °С | | |
| Модель | Положение вентиллятора | Расход воздуха [м³/час] | Выходная мощность [кВт] | t воздуха на выходе [°С] | Расход воды [л/сек] | Выходная мощность [кВт] | t воздуха на выходе [°С] | Расход воды [л/сек] |
| AGIV2 | max | 7000 | 23,1 | 25 | 0,09 | 17,8 | 28 | 0,07 |
| AGIV3 | max | 10500 | 34,7 | 25 | 0,14 | 26,0 | 27 | 0,10 |
| AGIV4 | max | 14000 | 48,0 | 25 | 0,19 | 36,8 | 28 | 0,15 |
| AGIV5 | max | 17500 | 59,5 | 25 | 0,24 | 43,6 | 27 | 0,17 |




Секция забора воздуха

Верхний глушитель

Блок вентиляторов

Нижний глушитель

 Без обогрева

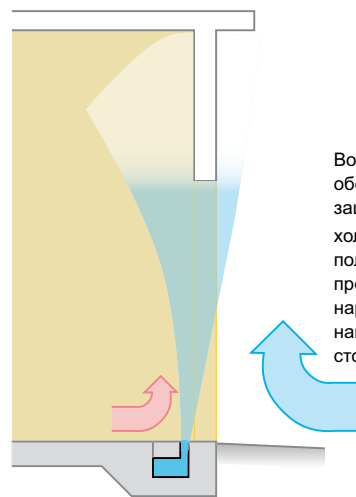
CE

Thermozone® AC 600

Воздушная завеса с нижним выдувом для защиты ворот высотой 4-8 метров

Воздушные завесы серии AC600 обеспечивают эффективную защиту открытых проемов ворот за счет выдува высокоскоростной воздушной струи из узкой щели канальной конструкции, расположенной на уровне пола параллельно створу ворот. AC600 комплектуется в колонну, состоящую из секции забора воздуха, блока вентиляторов и глушителей. Колонна размещается внутри помещения сбоку от ворот и устанавливается на опорный фланец канальной конструкции. Ширина щели и угол выдува потока определяются при проектировании.

Вентиляторный блок состоит из одного или нескольких вентиляторов в соответствии с заданными расходно-напорными характеристиками. Статический напор холодного наружного воздуха и ветровая нагрузка компенсируются мощным воздушным потоком, создаваемым завесой.



Воздушная завеса AC600 обеспечивает почти 100% защиту от проникновения холодного воздуха на уровне пола. Для более эффективного противодействия напору наружного воздуха поток направляется под углом 15° в сторону улицы.

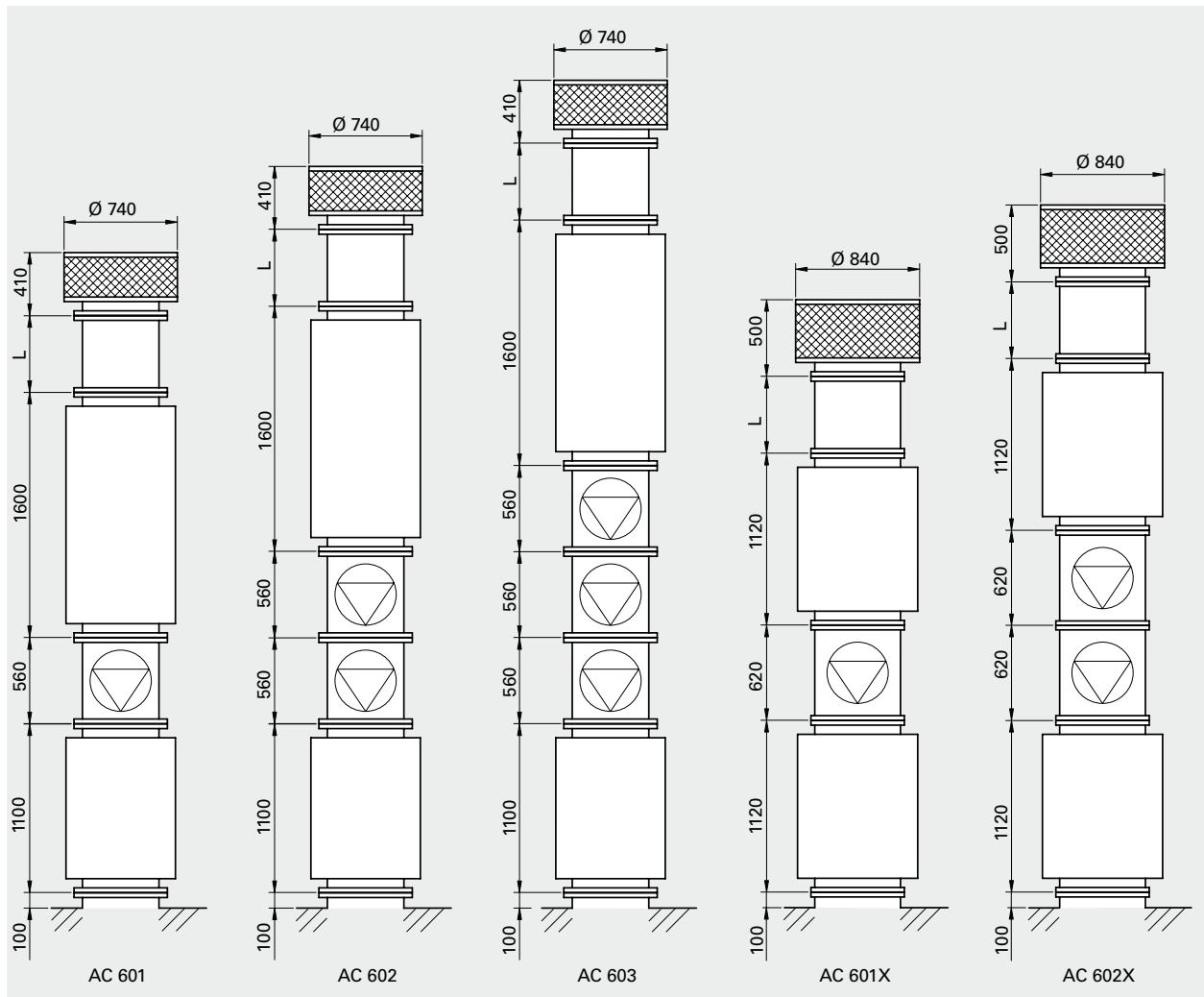
Технические параметры | Thermozone AC 600 без обогрева ✎

| Модель | Мощность двигателя [кВт] | Расход воздуха [м ³ /час] | Уровень шума *1 [дБ(А)] | Напряжение [В] | Сила тока [А] |
|--------|--------------------------|--------------------------------------|-------------------------|----------------|---------------|
| AC601 | 5,5 | 10 800 | 66 | 400В3~ | 10,7 |
| AC602 | 11 (2x5,5) | 13 400 | 83 | 400В3~ | 21,4 |
| AC603 | 15 | 14 700 | 85 | 400В3~ | 29,5 |
| AC601X | 7,5 | 15 500 | 74 | 400В3~ | 15 |
| AC602X | 15 (2x7,5) | 18 000 | 86 | 400В3~ | 30 |

*1) Замерено в помещении объемом 15,000м³ на расстоянии 10 метров от ворот.

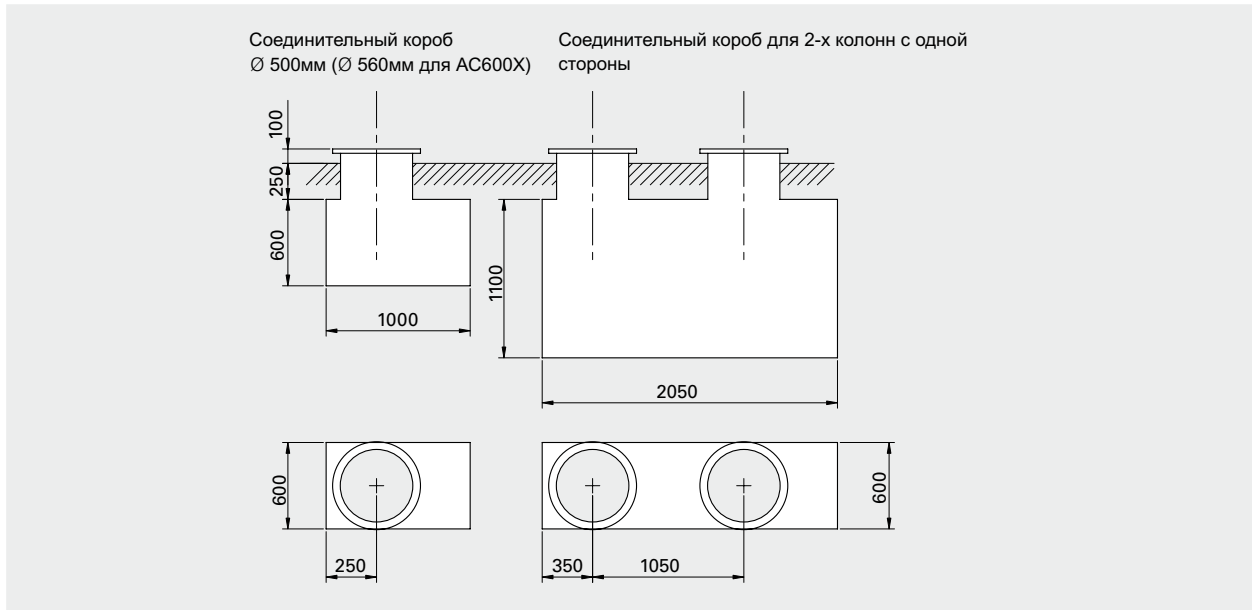
Класс защиты AC600 без обогрева: (IP 24), брызгозащищенное исполнение.
Сертифицированы ГОСТ, стандарт CE

Основные размеры

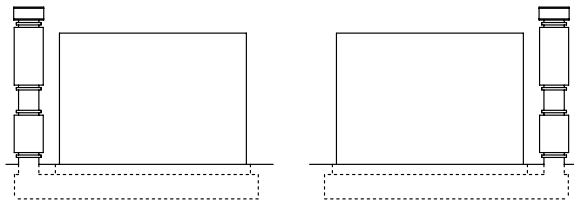


Увеличение длины колонны

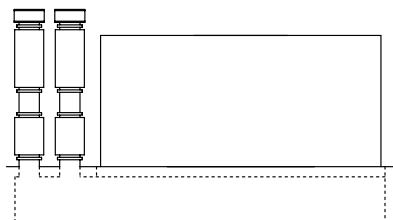
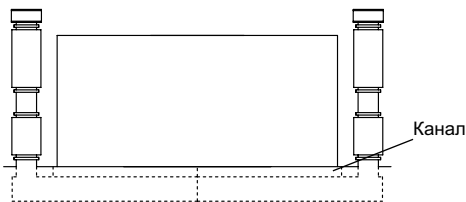
Забор воздуха должен находиться выше уровня ворот. Для этого иногда бывает необходимо увеличить высоту колонны. Это достигается установкой дополнительной вставки между секцией забора воздуха и верхним шумоглушителем. В комплект поставки не входит. Её необходимая длина (L) и диаметр определяются при проектировании.



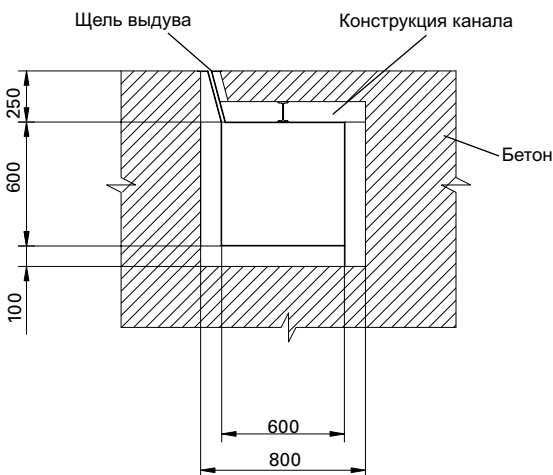
Расположение и установка



Напорная колонна завесы может располагаться с любой стороны от проема ворот. Для ворот большой ширины может потребоваться установка двух напорных колонн. Они могут устанавливаться как с одной стороны, так и с противоположных сторон проема. При установке по разные стороны проема рекомендуем посередине канальной конструкции устанавливать металлическую перегородку с тем, чтобы уменьшить гидравлические потери от взаимодействия встречных потоков.



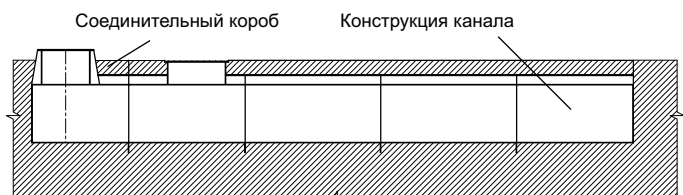
Поперечное сечение канала для одной напорной колонны



Конструкция канальной части

Канальная конструкция со щелью выдува изготавливается из стального листа и бетонируется в полу. Щель располагается на уровне пола, как можно ближе к проему. Размеры канальной конструкции и щели выдува, а также угол наклона потока определяются при проектировании.

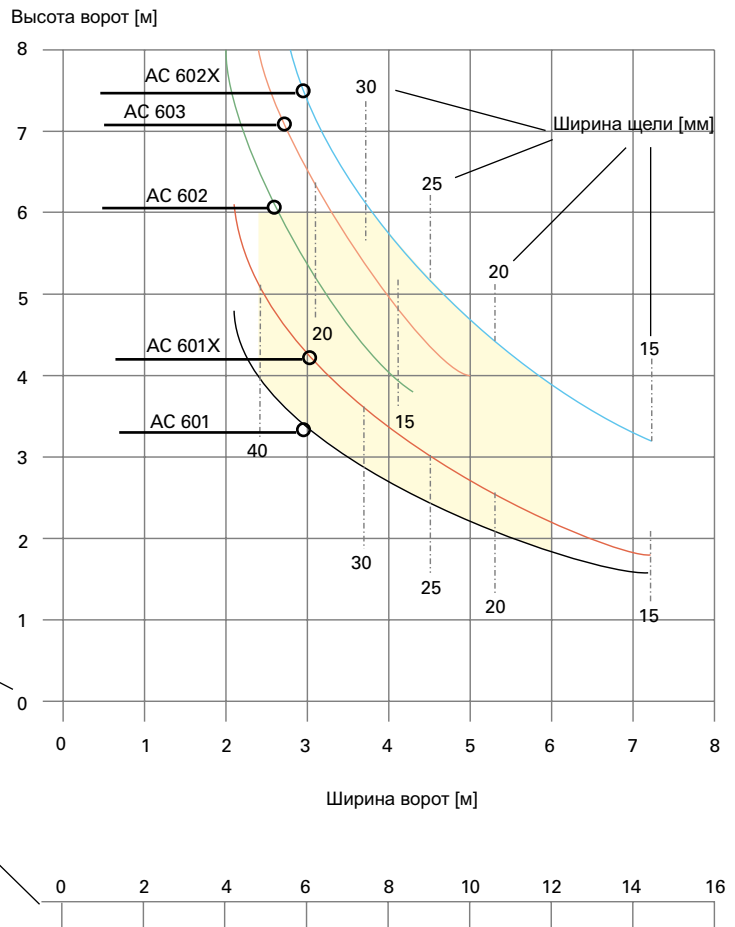
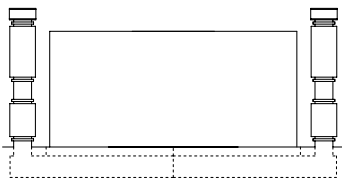
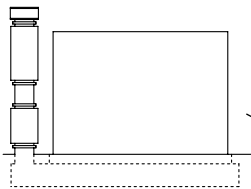
Если существует вероятность залива канала водой, должна быть предусмотрена возможность дренажа.



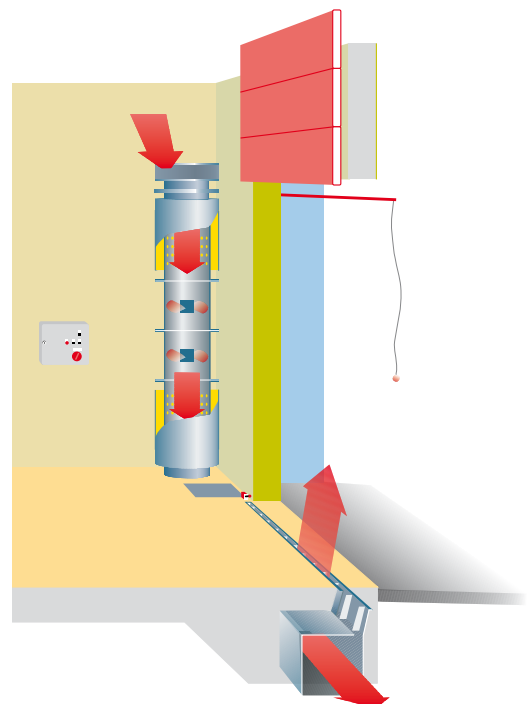
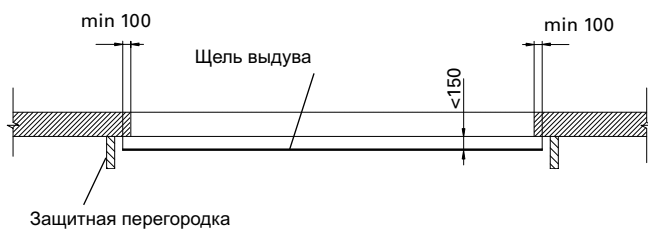
Выбор модели и расчеты

Выбор типа завесы и ширины щели можно сделать с помощью диаграммы, приведенной на этой странице. Диаграмма построена для разности давлений 8Па и угла наклона потока 15°. Затемненная область - оптимальный режим работы завесы.

Для правильного выбора модели и геометрических параметров завесы проконсультируйтесь со специалистами компании Frisco.



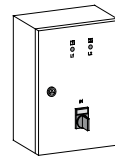
Если расстояние от створа ворот до щели больше 150мм, то с обеих сторон необходимо разместить дополнительные защитные перегородки и увеличить длину щели с каждой стороны на 100мм



Варианты управления

Воздушная завеса включается при открывании ворот посредством концевого выключателя, который через линию задержки или непосредственно запитывает электродвигатели вентиляторов. Аварийное отключение должно быть предусмотрено для каждого вентилятора.

Принадлежности



ACR



ABG304

ACR600, пульт управления

Пульт управления скоростью в режиме on/off с лампочкой-индикатором для каждого вентилятора. Пусковое реле задержки. Встроенная защита от перегрева для каждого вентилятора. Возможно подключение через концевой выключатель AGB304.

AGB304, концевой выключатель

Обычно устанавливается в створе ворот и обеспечивает автоматическое включение/выключение завесы при открытии/закрытии ворот.

Энергосбережение

Правильно подобранная и установленная воздушная завеса обеспечивает 75%-ое энергосбережение. То есть потери тепла составляют всего 1/4 по сравнению с незащищенным воротным проемом. На диаграммах показано изменение температуры внутри помещения в течение 10 минут после открытия ворот на расстоянии 4 и 20 м от них и на разной высоте от пола.

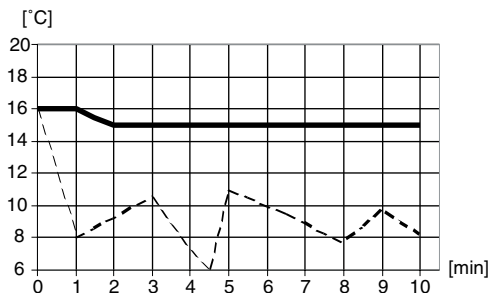
| | | |
|------------------|----------------------|---------------------|
| Исходные данные: | Размер ворот | 4 x 4 метра |
| | Площадь помещения | 2000 м ² |
| | Наружная температура | 0° C |
| | Перепад давления | 4 Па |

———— С завесой Thermozone AC 600

- - - - - Незащищенный воротный проем

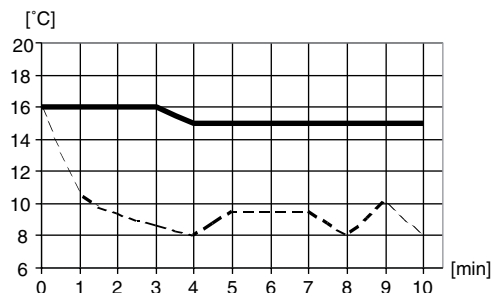
На расстоянии 4 м внутри помещения

На высоте 10 см от пола

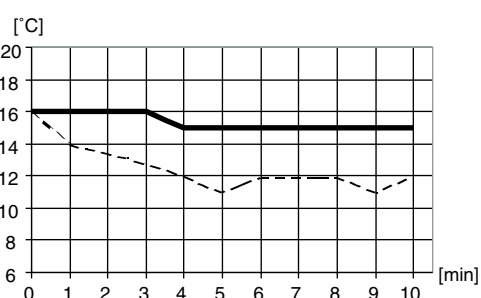


На расстоянии 20 м внутри помещения

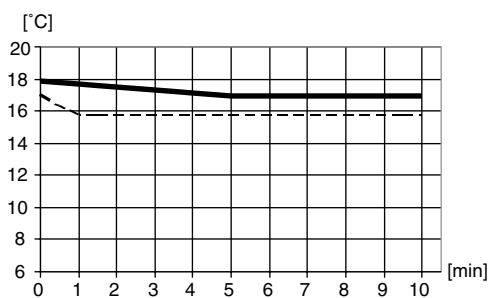
На высоте 10 см от пола



На высоте 150 см от пола

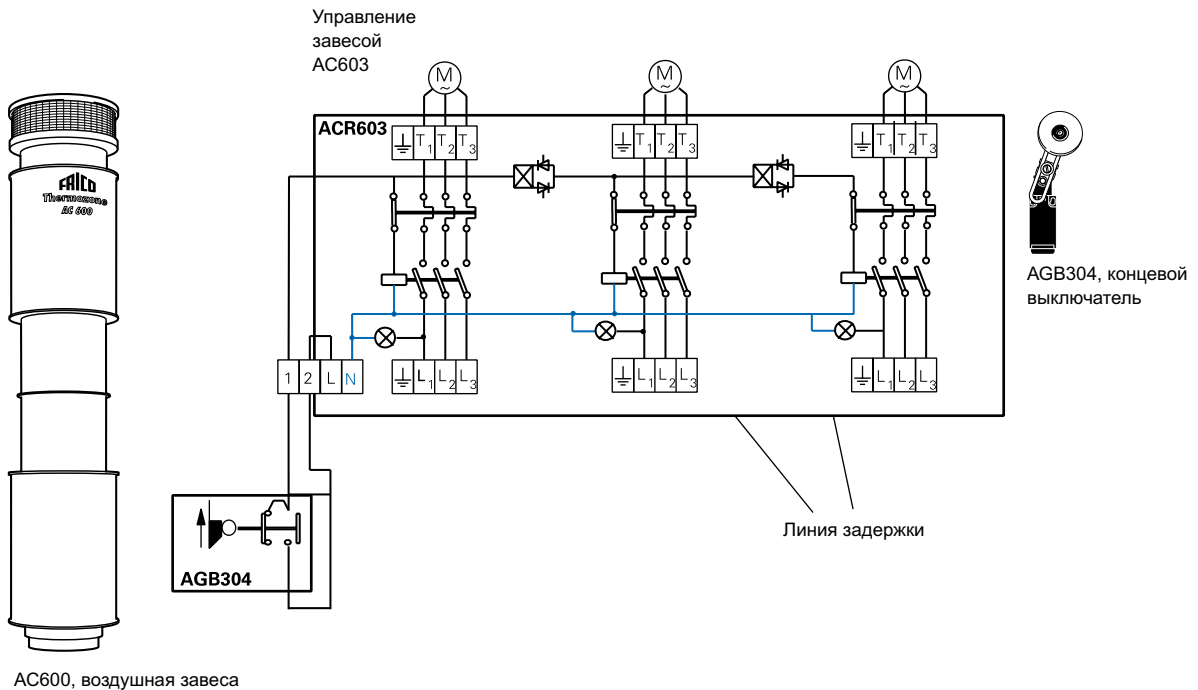
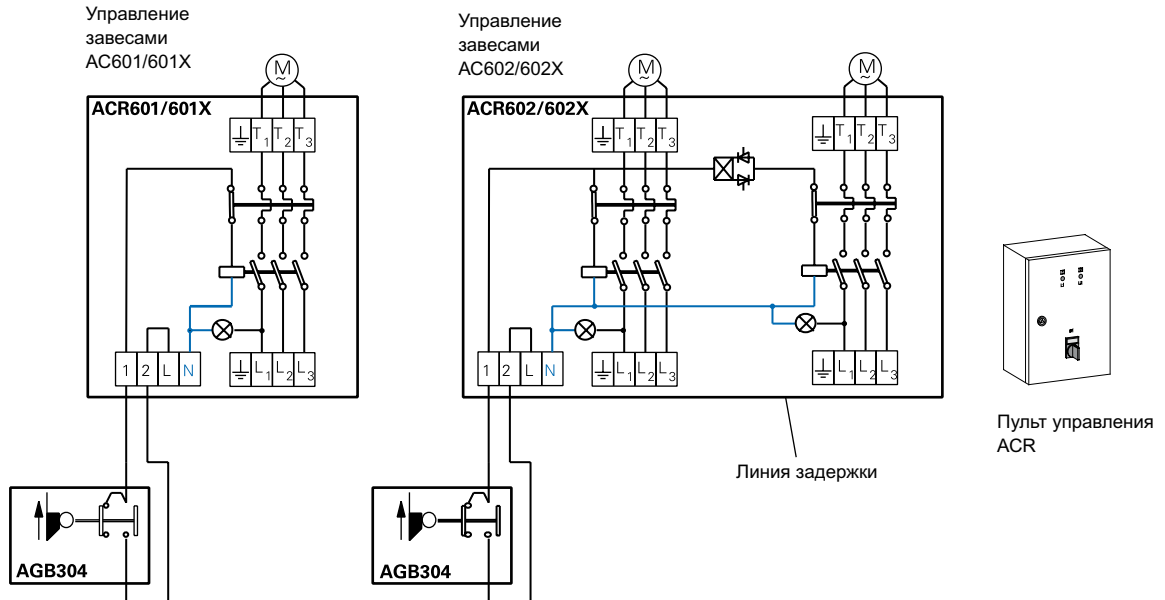


На высоте 150 см от пола



Электросхемы для AC 600

Концевой выключатель AGB304 замыкает цепь включения/выключения воздушной завесы



Охлаждаемые и кондиционируемые помещения



ADA Cool



AD300 A



ADA Cool

– эффективность и экономия

Решения проблемы перетечек охлажденного воздуха из морозильных камер и «холодных» секций супермаркетов можно добиться применением воздушных завес без нагрева. При этом снижаются затраты на охлаждение воздуха, продукты хранятся при требуемом температурном режиме, а зоны с разной температурой надежно разделены невидимым потоком воздуха без дверей и перегородок, которые, как правило, затрудняют проход посетителей. Экономический эффект от применения завес можно оценить из следующего примера.

Владелец морозильника в Португалии Мануэль Карвальо решил сменить защиту в виде пластиковых полос на воздушные завесы Frico ADA Cool. Будучи практичным человеком, считающим деньги, он произвел замеры температур до и

после установки воздушных завес. Графики внизу описывают эти замеры. Оказалось, что воздушные завесы изолируют охлажденный объем намного эффективнее, чем пластиковые полосы.

Помимо этого перестала образовываться наледь на границе зон с разной температурой и сократился риск аварии при движении погрузчиков через проем.

Frico предлагает модели завес без нагрева для проемов любых размеров. Более подробная информация приводится далее.

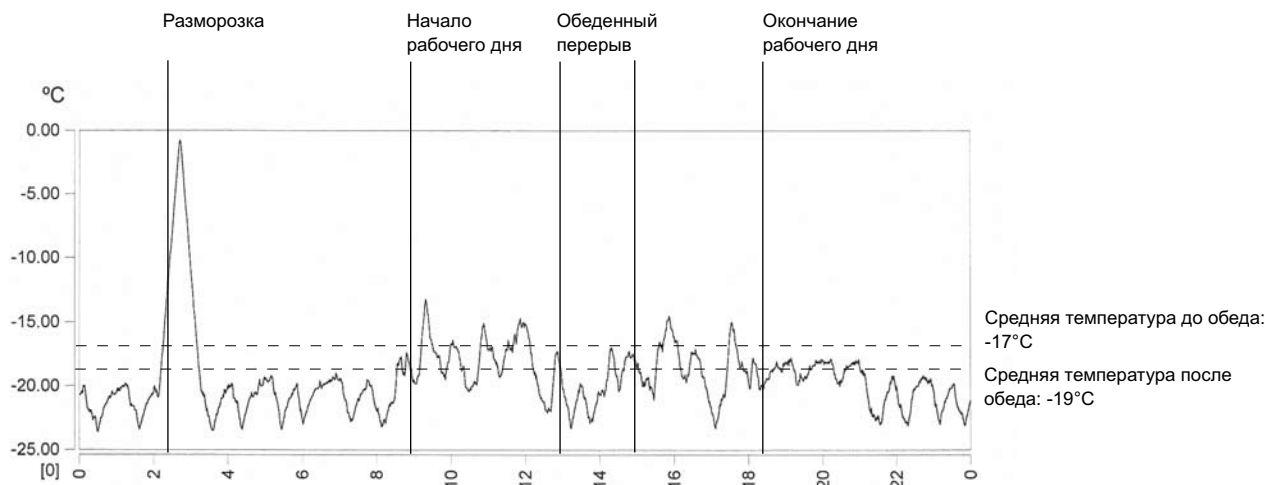
Преимущества применения воздушных завес для защиты ворот складов-холодильников:

- Снижаются потери охлажденного воздуха
- Увеличивается срок и эффективность работы холодильного оборудования
- Улучшается видимость в проеме и отсутствие ледяной корки на полу
- Стабильная температура в холодильнике – это залог качества хранящихся продуктов
- Безопасность работы автотранспорта

Суточные изменения температуры. Проем защищен пластиковыми полосами




Суточные изменения температуры. Проем защищен завесами ADA Cool



Клиент: Мануэль Карвальо
Место расположения: Гафана ди Назаре, Португалия
Дата установки: июнь 2003
Размеры склада-холодильника: 23x11x6м
Размер ворот: 2,2x 2,5м
Температура внутри склада: -23°C
Температура воздуха снаружи: +20°C



 Без обогрева

Длина: 0.9 и 1.2 метра



Thermozone® ADA Cool

Воздушные завесы для дверей морозильных камер высотой до 2,5 метров

Воздушные завесы серии ADA без блоков обогрева предназначены для защиты входных дверей и небольших ворот морозильных камер высотой до 2,5 метров.

Кроме этого завесы ADA Cool позволяют создавать в складских и торговых помещениях зоны без дверей для хранения охлажденных продуктов.

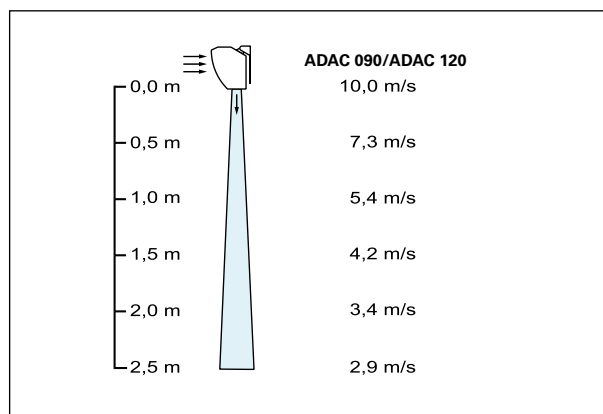
Применение завес позволяет значительно снизить энергопотребление системы кондиционирования или охлаждения, особенно при высоких летних температурах. И, конечно, невидимый воздушный поток становится надежной преградой для пыли, насекомых и загрязненного воздуха с улицы.

Благодаря компактности конструкции и фронтальному забору воздуха, они могут быть установлены даже там, где пространство между верхом двери и потолком ограничено. Они также могут монтироваться в подвесной потолок.

Воздушные завесы ADA Cool легко коммутируются между собой, располагаются вплотную друг к другу и могут образовывать сплошной воздушный барьер, например, в помещениях торговых залов с открытыми холодильными секциями.

- Коррозионно-стойкий корпус из гальванизированной и покрашенной листовой стали. Цветовой код: RAL 9016.
- Компактны и просты в установке.
- Комплекуются кабелем с вилкой. Подключаются к сети через обычную стенную розетку.
- Несколько завес могут монтироваться вплотную друг к другу.

Профиль скоростей воздушного потока



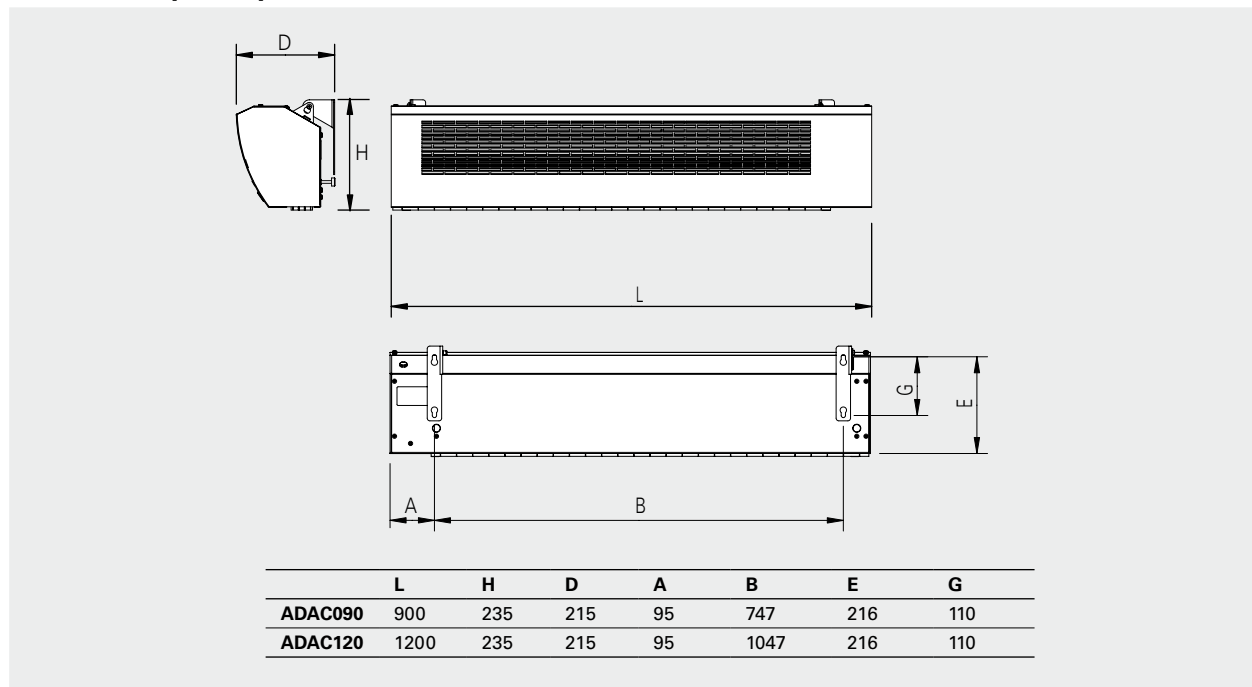
Технические параметры | Thermozone ADA Cool без обогрева ❄️

| Модель | Расход воздуха [м³/час] | Уровень шума [дБ(A)] | Напряжение [В] | Сила тока [А] | Длина [мм] | Вес [кг] |
|---------|-------------------------|----------------------|----------------|---------------|------------|----------|
| ADAC090 | 1150 | 54 | 230V~ | 0,50 | 900 | 9,6 |
| ADAC120 | 1400 | 51 | 230V~ | 0,55 | 1200 | 11,8 |

*1) Условия: Расстояние до завесы 5 метров. Фактор направленности: 2. Эквивалентная площадь звукопоглощения: 200 м².

Класс защиты ADA Cool без обогрева: (IP44), брызгозащищенное исполнение. Сертифицированы ГОСТ, стандарт CE.

Основные размеры



Расположение и установка

Установка

Для сохранения кондиционируемого или охлажденного воздуха завесы Thermozone ADA Cool устанавливаются над дверями с наружной стороны помещения, по возможности ближе к верхней части открытого проема. Приборы могут быть повернуты на некоторый угол вокруг продольной оси для получения максимального эффекта.

При установке в подвесной потолок необходимо предусмотреть нормальные условия циркуляции воздуха.

Завеса должна перекрывать всю ширину открытого проема. В широких проемах они устанавливаются вплотную одна к другой, образуя непрерывный воздушный поток.

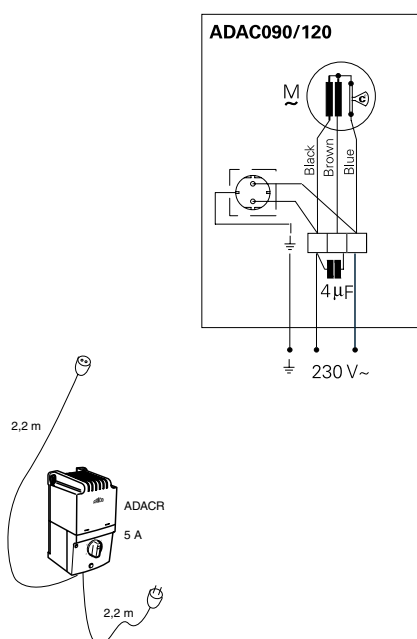
Электроподключение

Воздушные завесы оснащены разъемами, которые облегчают их серийное подключение.

Управление завесой (завесами) осуществляется 5-и ступенчатым пультом управления ADACR, снабженным кабелем с вилкой для подключения к заземленной розетке. Одним пультом можно управлять группой до 9 воздушных завес. Максимальный ток 5А. Класс защиты IP30.

Электросхемы для ADA Cool

Схемы внутренней коммутации





Морозильная камера, Панике,
Португалия, ADA Cool

Модельный ряд воздушных завес без обогрева

Компания Friso предлагает большой модельный ряд воздушных завес без обогрева, которые используются в основном для защиты дверей и ворот морозильных камер, а также любых кондиционируемых помещений от потерь охлажденного воздуха.

Модель выбирается исходя из размера проема. Представлены модели различного дизайна, как для горизонтальной, так и вертикальной установки.



Thermozone ADA Cool

Для проемов высотой до 2,5 метров

ADA Cool

Для горизонтальной установки. Есть кабель с вилкой для подключения к розетке. Завесы легко стыкуются, перекрывая проемы любой ширины.

Длина: 0,9 и 1,2 метра. Подробная информация на страницах 162-163.



Thermozone AD

AD 200 A

Для горизонтальной установки. Современный дизайн. Длина: 1, 1,5 и 2 метра. Подробная информация на страницах 40-53.



Thermozone AG

Для проемов высотой до 3,5 метров

AD 300 A

Для горизонтальной установки. Современный дизайн. Длина: 1, 1,5 и 2 метра. Подробная информация на страницах 54-69.

Для проемов высотой до 4 метров

AD 400 A

Для горизонтальной установки. Современный дизайн. Длина: 1, 1,5 и 2 метра. Подробная информация на страницах 92-109.

AG 4000 A

Для горизонтальной установки. Простая и надежная конструкция. Длина: 1; 1,5; 2 и 2,5 метра. Подробная информация на страницах 110-119.

Для проемов шириной до 4 метров

AGV 4000 A

Для вертикальной установки. Простая и надежная конструкция. Длина: 1,5; 2 и 2,5 метра. Подробная информация на страницах 130-139.

Для проемов высотой до 5 метров

AG 4500 A и AG 5000 A

Для горизонтальной установки. Простая и надежная конструкция. Длина: 1; 1,5; 2 и 2,5 метра. Подробная информация на страницах 120-129.



Thermozone AGV



Приборы управления и принадлежности

Система управления это мозг обогревательной системы. Именно она обеспечивает поддержание комфортных условий при минимальном энергопотреблении. В предыдущих главах в разделах «варианты управления» предлагались схемы управления различных уровней сложности. В этой главе представлены все устройства управления и принадлежности, что дает возможность сравнить различные варианты и выбрать необходимый набор для управления системой обогрева.

Если у Вас появились вопросы, или Вы сомневаетесь в правильности принятого решения, свяжитесь со специалистами Frico. Малые воздушные завесы (AD100, ACF100) имеют встроенные термостат и пульт управления. Для остальных классов завес, начиная с AD200, необходимые приборы управления поставляются как принадлежности. Воздушные завесы управляются по скорости потока воздуха и уровню мощности. Вы можете выбрать необходимый комплект приборов управления в зависимости от требований, предъявляемых к системе управления.

Управление скоростью потока воздуха

Для эффективной работы завесы необходимо управлять скоростью потока. Обычно, достаточно простого 2-3 ступенчатого пульта управления. В некоторых случаях удобнее использовать пульта плавного изменения расхода. Таймер совместно с магнитным дверным контактом позволяет включать/выключать прибор или изменять скоростной режим. Более совершенной является схема комплекта ADEA, когда скорость и температура поддерживаются автоматически в зависимости от наружной и внутренней температуры, от частоты и продолжительности открытий.

Управление уровнем мощности

Для завес с электрообогревом включение мощности заблокировано с включением вентилятора и они управляются в режиме 0-1/2-1. Пульты плавного изменения расхода для этой группы не используются. При выставленной на пульте полной мощности переход на другие уровни осуществляется 2-х ступенчатым термостатом автоматически в зависимости от заданной на нем температуры. Для завес на горячей воде мощность регулируется одноступенчатым термостатом, включенным в цепь управления электропривода 3-х ходового вентиля.

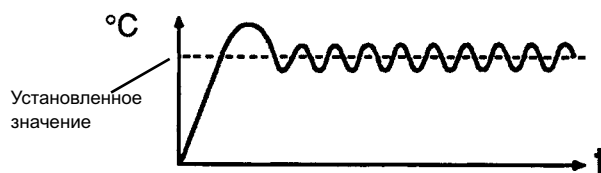
Используемые термостаты можно подразделить на:

- Капиллярные
- Электронные

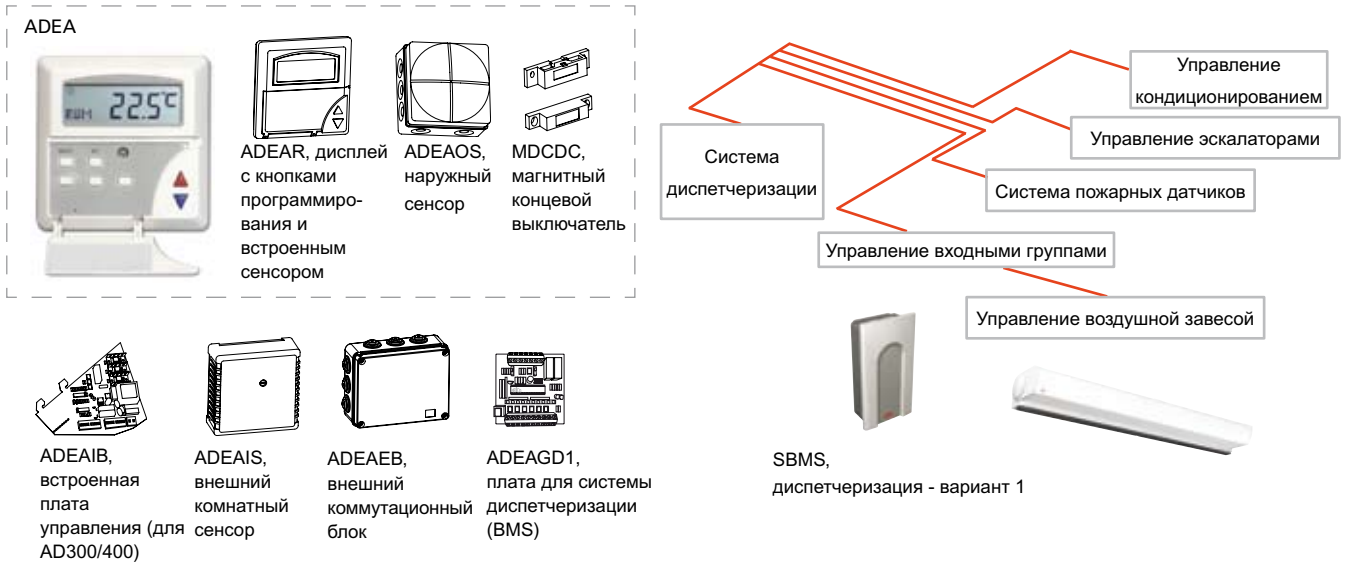
Они обеспечивают вкл./выключение нагрузки при изменении температуры относительно заданной. Однако отклонения от заданной температуры достаточно велики ($\pm 1^\circ\text{C}$).

Электронные термостаты имеют более низкую погрешность, что дает возможность снизить отклонение от заданной температуры. Смотри рисунок ниже.

Помимо точности, выбор термостата будет определяться условиями работы. Капиллярные - имеют более высокий класс защиты, поэтому могут применяться в помещениях с резкой сменой температур, вблизи дверей и ворот. Там, где поддерживается постоянный уровень температуры разумнее использовать электронные. Они компактны и имеют привлекательный дизайн.



Температурная кривая при регулировании в режиме on/off.



ADEA, регулятор управления воздушными завесами

ADEA представляет собой наиболее совершенную систему управления работой воздушных завес. Она готова к работе, поскольку базовый вариант программы работы закладывается производителем.

Регулятор, в соответствии с заданными параметрами, выбирает необходимый режим мощности и скорости в зависимости от показаний сенсоров наружной и внутренней температуры и состояния магнитного дверного контакта.

В базовом варианте завесы имеют 3 ступени скорости, однако, при необходимости с помощью управляющего сигнала 0-10В можно организовать плавное управление режимом скорости (пульт ADSR54 или частотный инвертор).

Основным элементом системы является плата ADEAIB внутренней установки (для AD300/400) или внешний коммутационный блок ADEAEB (IP55). Одним комплектом управления можно управлять работой нескольких завес. Для работы с завесами других типов: (ACC, AG, AGV и ADR) необходима дополнительная плата ADEAGD1.

| Обозначение | Описание | Габариты [мм] |
|-------------|--|---------------|
| ADEA | Регулятор (в комплекте с ADEAR, ADEAOS и MDCDC) | |
| ADEAR | Пульт управления с дисплеем и встроенным сенсором внутренней температуры | 89x89x26 |
| ADEAOS | Наружный сенсор | 75x75x45 |
| MDCDC | Магнитный дверной контакт | |
| ADEAEB | Внешний коммутационный блок | 254x200x100 |
| ADEAIB | Встроенная плата (для AD300/400) | |
| ADEAIS | Наружный сенсор внутренней температуры | 75x75x27 |
| ADEAGD1 | Доп.плата для ADEAEB, функция диспетчеризации | |

Подключение завес AD200–400 к системе диспетчеризации здания

Диспетчеризация - вариант 1

SBMS предназначен для подключения воздушных завес AD200-400 к системе диспетчеризации здания (BMS). Имеет реле 24В (AC) для сигналов on/off и сухой контакт подачи сигнал «отказ». Класс защиты IP44.

Диспетчеризация - вариант 2

Подключение завес AD200-400 к системе диспетчеризации здания с использованием ADEAEB/IB. Группа воздушных завес рассматривается как часть системы обеспечения климата в здании и управляется из единого центра. Завесы управляются посредством внешнего сигнала 0-10В по скорости и мощности с учетом частоты открытия дверей. Сигнал отказа подается на диспетчерский пункт.

Диспетчеризация - вариант 3

Подключение завес AD200-400 к системе диспетчеризации здания с использованием ADEAEB и ADEAGD1. Группа воздушных завес рассматривается как часть системы обеспечения климата в здании и управляется из единого центра. Завесы управляются посредством внешнего сигнала 0-10В по включению/выключению, скорости и мощности, с учетом частоты открытия дверей. Снимается информация по текущим параметрам: состояние включено/выключено, частота вращения вентиляторов, уровень мощности и сигнал отказа.

За более подробной информацией обращайтесь в Представительство Frico.

| Обозначение | Описание | Габариты [мм] |
|-------------|--------------------------|---------------|
| SBMS | Пульт управления для BMS | 155x87x43 |



Приборы управления скоростью потока

CB30N, пульт управления (установка на стену) ✨ 🔥
Для завес AD200/300/400A/W. 3-х ступенчатое управление воздушным потоком. Используется с завесами без нагрева и на горячей воде. Может управлять несколькими завесами. Максимальная нагрузка 10 А. Класс защиты IP44.

CB32N, пульт управления (установка на стену) ✨ 🔥
Для завес AD200/300/400E. 3-х ступенчатое управление воздушным потоком и 2-х ступенчатое уровнем мощности. Используется с завесами с электрообогревом. Может управлять несколькими завесами. Максимальная нагрузка 10 А. Класс защиты IP44.

ADSR54, пульт плавного изменения скорости вращения вентиляторов ✨ 🔥
Для завес AD200/300/400A/W. Предназначен для управления воздушным потоком моделей без нагрева и на горячей воде. Напряжение питания 230В~, допустимая нагрузка 3А. Не создает электромагнитных помех. Может управляться с внешнего источника сигналом 0–10 В. Класс защиты IP54.

RTRD7, 5-и ступенчатый пульт управления ✨ 🔥
Для завес AC500 и AGI. 5-и ступенчатое управление скоростью. Скоростной режим выбирается в зависимости от условий установки. Максимальная нагрузка 7 А. Класс защиты IP 21.

RTRD14, 5-и ступенчатый пульт управления ✨ 🔥
Для завес AC500 и AGI. 5-и ступенчатое управление скоростью. Скоростной режим выбирается в зависимости от условий установки. Максимальная нагрузка 14 А. Класс защиты IP 21.

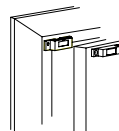
RTRDU7, 5-и ступенчатый пульт управления. Режим высокой/низкой скорости ✨ 🔥
Для завес AC500 и AGI. 5-и ступенчатое управление скоростью. При закрытых воротах завесы работают в режиме низкой скорости. При открытии ворот по сигналу концевого выключателя автоматически переводятся в режим высокой скорости. Скоростной режим выбирается в зависимости от условий установки. Максимальная нагрузка 7 А. Класс защиты IP 21.

PKDM12, 3-х фазный пульт плавного изменения скорости ✨ 🔥
Для завес AC500 и AGI. Необходимые режимы задаются для открытых и закрытых ворот (высокая/низкая скорость). Управление можно осуществляться внешним сигналом 0–10 В. Максимальная нагрузка 12 А. Класс защиты IP 54.

| Модель | Описание | Габариты [мм] |
|--------|---|---------------|
| CB30N | Пульт управления для завес AD200/300/400A/W | 155x87x43 |
| CB32N | Пульт управления для завес AD200/300/400E | 155x87x43 |
| ADSR54 | Пульт плавного изменения скорости вращения вентиляторов | 284x240x115 |
| RTRD7 | 5-и ступенчатый пульт управления, maximum 7A | 309x262x160 |
| RTRD14 | 5-и ступенчатый пульт управления, maximum 14A | 290x400x166 |
| RTRDU7 | 5-и ступенчатый пульт управления, режим высокой/низкой скорости, max 7A | 290x400x166 |
| PKDM12 | Пульт плавного изменения скорости, режим высокой/низкой скорости, max 12A | 316x270x143 |



MDC



MDCDC



AGB304



KUR



SVT

Приборы управления скоростью потока

MDC, магнитный дверной контакт с реле задержки

Включает/выключает воздушную завесу или переводит ее в режим высокой/низкой скорости при открытии/закрытии дверей. Выключение через реле задержки (2s-10 мин). Особенно удобен для часто отрываемых дверей. Три переменных контакта. Максимальная нагрузка 10A, 230В~. Магнитный контакт MDCDC включен в комплект MDC. Класс защиты IP44.

MDCDC, магнитный дверной контакт

Определяет состояние (открыто/закрыто) двери. Устанавливается на каждую дверь, которая контролируется MDC.

AGB304, концевой выключатель

Включает/выключает воздушную завесу или переводит ее в режим высокой/низкой скорости при открытии/закрытии дверей. Один переменный контакт. Максимальная нагрузка 4A, 230В~. Класс защиты IP44.

KUR, цифровой таймер

Цифровой таймер с недельным программированием. Память на 36 параметров. Класс защиты IP44.

SVT, электронный таймер

Электронный таймер с переменным контактом. Установка на 1/2-1-2-4 или 4-8-16-24 часа соответственно. Класс защиты IP44.

| Модель | Описание | Габариты [мм] |
|--------|---|------------------|
| MDC | Магнитный дверной контакт с реле задержки | 155x87x43 |
| AGB304 | Концевой выключатель | |
| KUR | Цифровой таймер | |
| SVT | Электронный таймер | 155x87x43 |

Приборы управления и принадлежности



Электронные термостаты для жилых, офисных и торговых помещений

T, TK, TD, электронные термостаты

Предназначены для управления системой обогрева. Модели со скрытой/открытой шкалой настройки или цифровым дисплеем. Модели с открытой шкалой имеются в исполнении на 400В. Внешний датчик (RTS01) поставляется как принадлежность. Сертифицированы ГОСТ, стандарт CE.

RTI, электронный 2-х ступенчатый термостат

В основном применяется совместно с воздушными завесами с электронагревом. Поставляется со скрытой или открытой шкалой настройки. Величина интервала срабатывания регулируется в пределах (1-10 градусов). С помощью таймера может быть активирован режим планового ночного снижения температуры (1-10 градусов). Возможно подключение внешнего датчика (RTS01). Класс защиты IP44. Сертифицированы ГОСТ, стандарт CE.

RTS01, внешний датчик (поставляется отдельно)

Сенсор NTC-типа (10кОм) с кабелем длиной 3м.

| Функции | Электронные термостаты | | | | 2-х ступенчатый термостат | |
|---|------------------------|------|------------|------|---------------------------|-------|
| | T10 | TK10 | TKS16(400) | TD10 | RTI2 | RTI2V |
| Встроенный сенсор | X | X | X | X | X | X |
| Внешний сенсор | X*1 | X*1 | X*1 | X*1 | X*1 | X*1 |
| Режим энергосбережения | X*2 | X*2 | X*2 | X*2 | X*2 | X*2 |
| Сухой контакт | X | X | X | X | X | X |
| Однополюсной, разрыв | X | X | | X | | |
| Однополюсной, переменный контакт | | | X | | X | |
| Цифровой дисплей | | | | X | | |
| Дополнительные возможности*3 | | | | X | | |
| Внутренняя шкала | X | | | | X | |
| Совместимы с DOS | X | X | X | X | | |
| Применение для систем обогрева или охлаждения | | | X | X | X | X |
| 2-х ступенчатые | | | | | X | X |
| Регулируемая величина интервала срабатывания | | | | | X | X |

*1) Внешний датчик (RTS01) поставляется как принадлежность.

*2) Может использоваться с внешним таймером.

*3) См. Инструкцию по монтажу и эксплуатации на www.frico.se.

| Модель | Напряжение [В] | Максим. ток [А] | Диапазон установки [°C] | Предел при обогреве пола [°C] | Режим энергосбережения [К] | Пропорц. управление*1 [град/мин] | Зазор срабатывания [°C] | Класс защиты | Габариты [мм] |
|----------|----------------|------------------|-------------------------|-------------------------------|----------------------------|----------------------------------|-------------------------|--------------|---------------|
| T10 | 230В~ | 10 | 5-30 | 10-40 | -4 | 2°C/10мин | 0,5 | IP30 | 80x80x31 |
| TK10 | 230В~ | 10 | 5-30 | 10-40 | -4 | 2°C/10мин | 0,5 | IP30 | 80x80x31 |
| TKS16 | 230В~ | 16 | 5-30 | 10-40 | -4 | 2°C/10мин | 0,5 | IP30 | 80x80x39 |
| TKS16400 | 400В2~ | 16 | 5-30 | 10-40 | -4 | 2°C/10мин | 0,5 | IP30 | 80x80x39 |
| TD10 | 230В~ | 10 | 5-37 | 5-37 | Регулируемый | Регулируемый | 0,3 | IP30 | 80x80x31 |
| RTI2 | 230В~ | 16/10, 230/400В~ | 5-35 | - | Регулируемый | - | 0,5 | IP44 | 155x87x43 |
| RTI2V | 230В~ | 16/10, 230/400В~ | 5-35 | - | Регулируемый | - | 0,5 | IP44 | 155x87x43 |

*1) При $\Delta t \geq 2K-100\%$, при $1K \leq \Delta t \leq 2K-50\%$, при $0,5K \leq \Delta t \leq 1K-25\%$



KRT1900/1901

KRTV19

KRT2800

Капиллярные термостаты

Капиллярные термостаты с переменными контактами

Предназначены для управления процессом обогрева/охлаждения, вентиляторами и электроприводами вентилялей. Поставляются в корпусе из термостойкого пластика. Напряжение 230/400 В. Допустимая нагрузка 16 А при 230 В и 10 А при 400 В.

- KRT 1900/1901 оба термостата имеют шкалу настройки, расположенную под крышкой, но разные диапазоны установки.
- KRTV 19 шкала настройки расположена снаружи. Имеется ограничитель максимальной температуры.

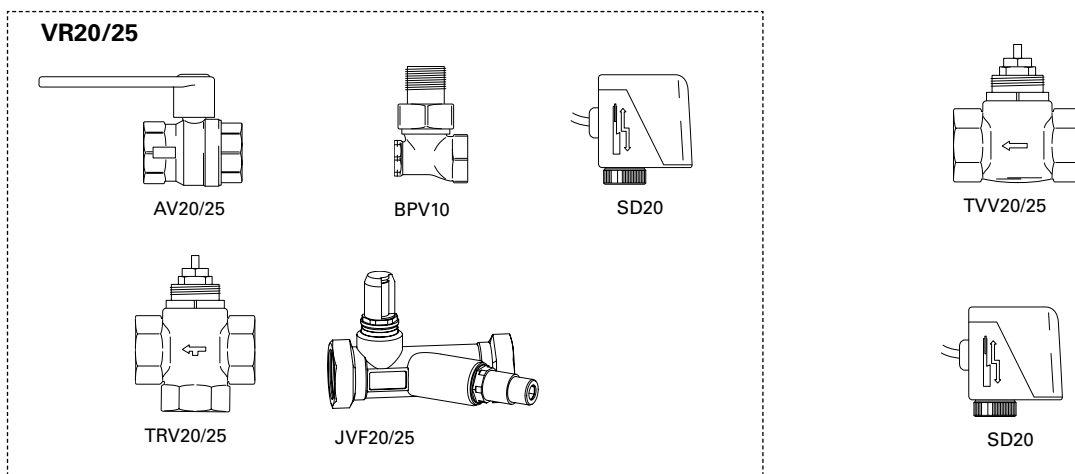
2-х ступенчатый капиллярный термостат с переменными контактами

Предназначен для ступенчатого управления работой блоков электронагрева воздушных завес и тепловых вентиляторов. Напряжение 230/400 В. Допустимая нагрузка 16 А при 230 В и 10 А при 400 В. KRT 2800 с регулируемой величиной интервала срабатывания (1–4 °С).

| Fonctions | KRT1900/1901 | KRTV19 | KRT2800 |
|---|--------------|--------|---------|
| Встроенный сенсор | X | X | X |
| Внешний сенсор | | | |
| Сухой контакт | X | X | X |
| Однополюсной, разрыв | | | |
| Однополюсной, переменный контакт | X | X | X |
| Внутренняя шкала | X | | X |
| Совместимы с DOS | | | |
| Применение для систем обогрева или охлаждения | X | X | X |
| 2-х ступенчатые | | | X |
| Регулируемая величина интервала срабатывания | | | X |

| Модель | Напряжение питания [В] | Максимальный ток [А] | Диапазон установки [°С] | Класс защиты | Габариты [мм] |
|---------|------------------------|----------------------|-------------------------|--------------|---------------|
| KRT1900 | 230/400 | 16/10 | 0 – +40 С | IP55 | 165x57x60 |
| KRT1901 | 230/400 | 16/10 | -35 – +10 С | IP55 | 165x57x60 |
| KRTV19 | 230/400 | 16/10 | 0 – +30 С | IP44 | 165x57x70 |
| KRT2800 | 230/400 | 16/10 | 0 – +40 С | IP55 | 165x57x60 |

Приборы управления и принадлежности



Запорно-регулирующая арматура

VR 20/25, комплект вентиляей

Управление расходом воды в режиме on/off для воздушных завес с подводом горячей воды.

Комплект состоит из:

- AV20/25, запорный вентиль
- JVF20/25, балансировочный вентиль
- TRV20/25, on/off 3-х ходовой вентиль
- BPV10, клапан байпаса
- SD20 привод 3-х ходового вентиля, 230В~

Запорный вентиль (AV20/25) является шаровым вентилем и работает в режиме открыт/закрыт. Предназначен для подключения/отключения к магистрали горячей воды. Настройка расхода воды производится балансировочным вентилем и им же может производиться полное отключение. С его помощью может быть рассчитан расход воды и kv для JVF20 составляет 3,5, а для JVF25 - 5,5. Если 3-х ходовой вентиль (TRV20/25) закрыт, то частичный расход пойдет через клапан байпаса. Этим достигается циркуляция, необходимая для предотвращения замерзания теплообменника при любых условиях. Электропривод 3-х ходового клапана (SD20) открывает/закрывает его по команде термостата.

Имеются комплекты вентиляей 2-х типоразмеров: VR 20 - DN20 (3/4") и VR 25 - DN25 (1"). Клапан байпаса DN10 (3/8"). Для управления работой электропривода 3-х ходового вентиля необходим термостат.

TVV20/25, 2-х ходовой вентиль

TVV20 имеет размер DN20 (3/4") и TVV25 - DN25 (1"). Класс по давлению PN16. Допустимое давление 2 МПа (20 бар). Максимальный перепад TVV20: 100 кПа (1 бар). Максимальный перепад TVV25: 62 кПа (0,62 бар). Величина kv-может устанавливаться в трех вариантах:

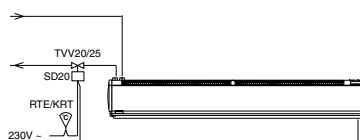
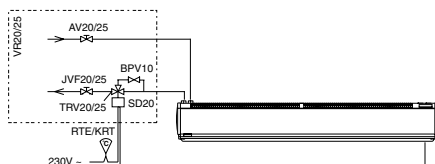
| | Полож. 1 | Полож. 2 | Полож. 3 |
|-------|----------|----------|----------|
| TVV20 | kv 1,6 | kv 2,5 | kv 3,5 |
| TVV25 | kv 2,5 | kv 4,0 | kv 5,5 |

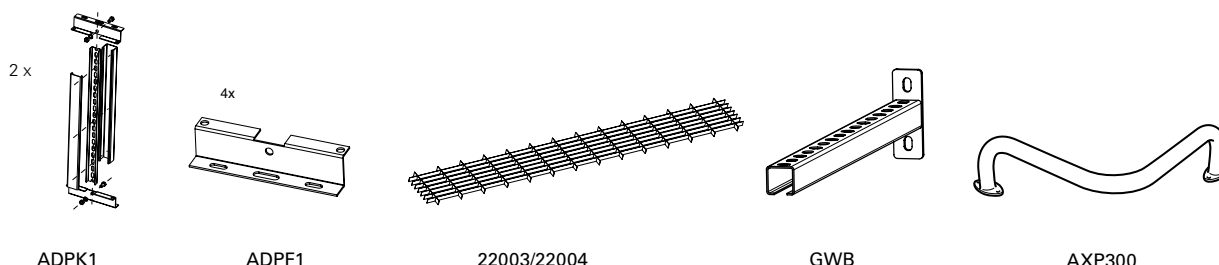
SD20, электропривод, режим on/off 230В~

Электропривод 3-х ходового вентиля (SD20) открывает/закрывает его по команде термостата. Время срабатывания 5 сек. во избежание скачков давления. Класс защиты IP40. Комбинация вентиля TVV20(TVV25), электропривода SD20 и термостата представляет собой минимальный набор для управления расходом воды по температуре воздуха внутри помещения, заданной на термостате.

TE3434

Гибкая подводка-шланг длиной 0,8м в металлической оплетке с внешней резьбой с одной стороны и накидной гайкой с внутренней резьбой 3/4" (DN20), с другой стороны.





Принадлежности

ADPK1, комплект для потолочного крепления

Для завес AD200/300/400. Комплект состоит из 2-х монтажных скоб длиной 1м и 4-х кронштейнов (2 крепятся к потолку, 2 - к завесе).

Скобы комплектуются декоративным пластиковым коробом для проходки кабелей. Монтажные скобы при необходимости можно укоротить. Внимание! Для завес длиной 2м необходима подвеска в 3-х точках и поэтому необходимо иметь 2 комплекта ADPK1.

ADPF1, кронштейны для потолочного крепления

Для завес AD200/300/400. Комплект состоит из 4-х кронштейнов (2 крепятся к потолку, 2 - к завесе). Между скобами закрепляется стержневая или тросовая подвеска любой длины. Внимание! Для завес длиной 2м необходима подвеска в 3-х точках.

22003, 22004, решетки для подвешного потолка

Используются при установке завес за подвесной потолок. Имеются два типоразмера: 1192x192 мм и 1515x192 мм. Белая лакировка.

GWB, скоба настенного крепления

Для AG4000/4500/5000. Комплект GWB400 предназначен для моделей серии AG4000, а комплект GWB640 - для моделей серий AG4500/5000. Для моделей длиной 1 и 1,5 метра нужно 2 скобы для моделей длиной 2 и 2,5 метров – три. Скобы закрепляются на стене, после чего завеса навешивается на скобы. Этими же скобами можно крепить вертикально стоящие завесы к стене или к потолку. При подвеске завесы с потолка используйте стержни с резьбой на концах в количестве, соответствующем имеющимся на верхней панели завесы отверстиям (4 или 6шт).

AXP300, защитное ограждение

AXP300 устанавливается вблизи вертикально установленной завесы с тем, чтобы исключить повреждения от транспортных средств: тележек, погрузчиков и т.д. Цвет: полированный металл.

| Модель | Описание | Габариты [мм] |
|--------|--|---------------|
| ADPK1 | Комплект для потолочного крепления | |
| ADPF1 | Кронштейны для потолочного крепления | |
| 22003 | Решетка для подвешного потолка | 1192x192x20 |
| 22004 | Решетка для подвешного потолка | 1515x192x20 |
| 22005 | Монтажная скоба для подвески, поштучно | |
| GWB400 | Скобы настенного крепления | 120x40x400 |
| GWB640 | Скобы настенного крепления | 120x40x640 |
| AXP300 | защитное ограждение | |

Приборы управления и принадлежности

Электросхемы для термостатов

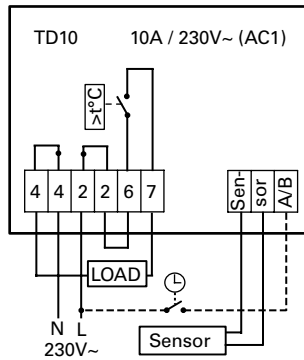
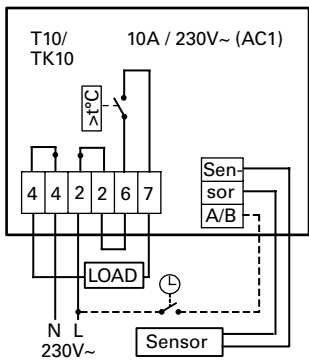
Схемы внутренней коммутации, серия-T



T10



TK10



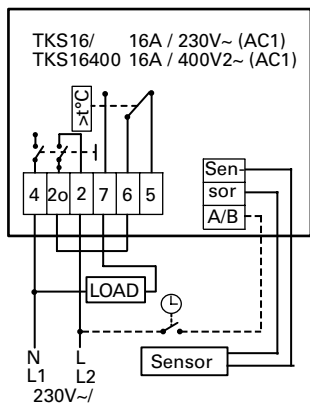
TD10



TKS16



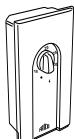
TKS16400



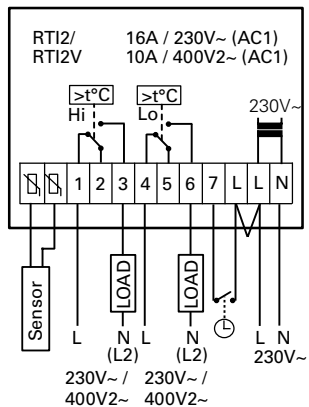
Схемы внутренней коммутации, 2-х ступенчатые термостаты



RTI2

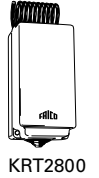
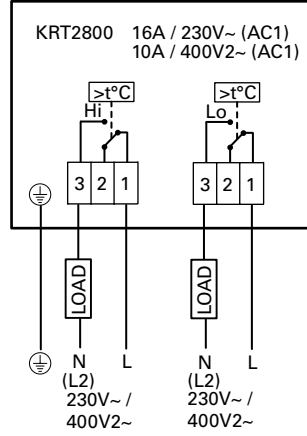
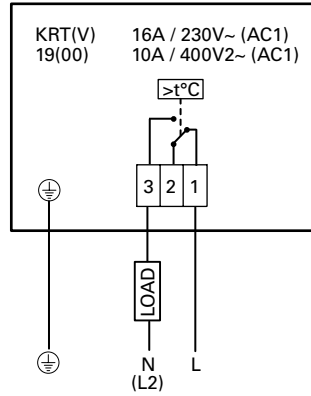


RTI2V

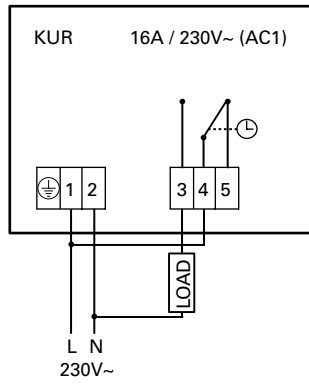
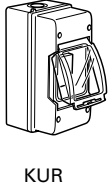


Электросхемы для термостатов

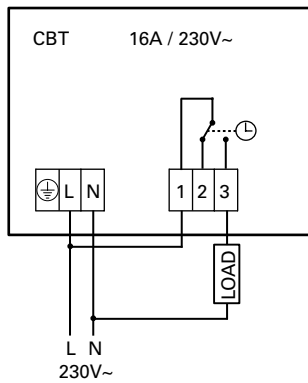
Схемы внутренней коммутации, капиллярные термостаты



Схемы внутренней коммутации, цифровой таймер



Схемы внутренней коммутации, электронный таймер





Бутик SIBA, Гетеборг, Швеция
AD300

– энергосбережение и комфорт

Открытые окна, двери или ворота являются основными источниками энергетических потерь в здании. Будь это нагретый или, наоборот, охлажденный воздух, при открытии того или иного проема он будет покидать помещение. То есть, будут теряться средства, которые вы затратили на нагрев или охлаждение этого воздуха.

Помимо экономического аспекта необходимо принимать во внимание и человеческий фактор. Персоналу, находящемуся поблизости от дверей, вряд ли понравятся постоянные сквозняки. Даже открытая форточка зимой может стать источником

дискомфорта. А летом к потерям кондиционируемого воздуха добавятся проникающие запахи, пыль и насекомые.

Простым и эффективным средством борьбы со всеми этими бедами является установка воздушной завесы. Она становится как бы невидимой дверью, которая разделяет зоны с разной температурой. Внешний воздух не проникает внутрь, а внутренний не покидает помещение. Таким образом, сокращаются потери энергии и повышается уровень комфорта в зоне входа.



Без нагрева, с электрообогревом или с подводом горячей воды

Воздушные завесы Friso имеют общее название Thermozone. Модельный ряд воздушных завес перекрывает все возможные варианты спроса. Они обеспечивают энергосбережение и комфорт.

Концепция Thermozone® Оптимизация параметров воздушных завес

Более чем тридцатилетний опыт разработки воздушных завес с учетом специфики скандинавского климата стал той платформой, на базе которой создано последнее поколение воздушных завес, обладающих идеальным эффектом защиты. Концепция Thermozone определяет работу воздушных завес с надежным разделением сред с разной температурой в открытых проемах любых размеров.

Воздушные завесы Thermozone оптимизированы по следующим параметрам:

- Структура воздушного потока
- Эффективность
- Уровень шума

Структура воздушного потока

Оказалось, что компоновка завесы, тип рабочего колеса вентилятора, геометрия проточной части существенно влияют на характеристики потока. Чем совершенней завеса, тем ниже турбулентность потока и, следовательно, ниже уровень шума. Воздушная струя более устойчива и таким образом выше эффект защиты. С помощью нашей акустико-динамической лаборатории были получены данные, которые позволили получить оптимальные соотношения основных характеристик воздушной завесы.

Эффективность

Скорость и импульс воздушной струи являются

определяющими факторами эффективности работы воздушной завесы. Существуют различные точки зрения на соотношение этих величин. Бытует мнение, что чем выше начальная скорость, тем выше эффективность. Это не совсем так, поскольку возрастают внутренние потери в потоке и увеличивается уровень шума. Результаты испытаний завес нового поколения дают основания полагать, что нашим специалистам удалось найти наилучшее сочетание скорости и импульса.

Уровень шума

Снижение шума всегда было одной из основных задач специалистов Frisco при разработке нового оборудования. Характеристики рабочего колеса вентилятора, оформление проточной части завесы и формируемая ими структура потока выбирались исходя из минимума шумности при заданном расходе. Напомним, что уровень шума наряду с освещенностью и нормами вентиляции является одним из основных показателей эргономичности. Требования к шумовым показателям оборудования постоянно ужесточаются и поэтому оборудование Frisco должно обладать наилучшими характеристиками, в том числе и по уровню шума. Более подробно о природе звука и его восприятии см. стр. 5.

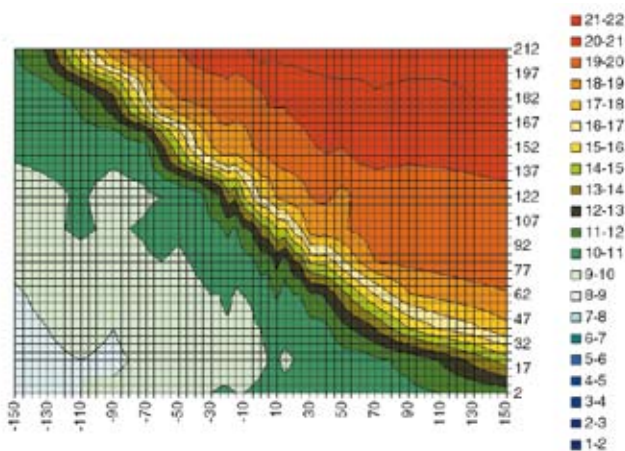
Некоторые примеры и результаты испытаний, иллюстрирующие технологию Thermozone, приведены на последующих страницах.



Невидимая дверь

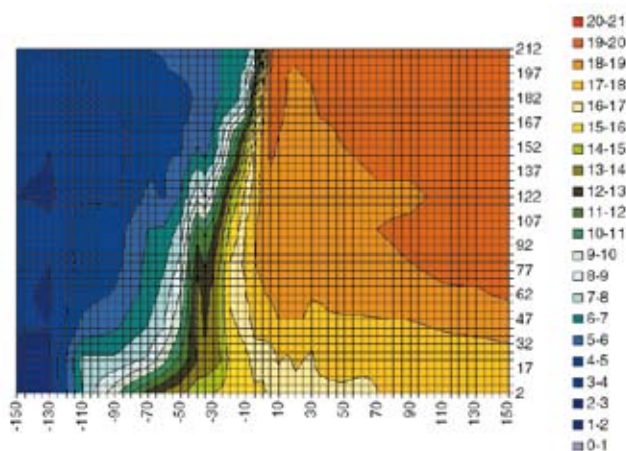
Для примера была взята холодная секция замороженных продуктов, выделенная в отдельное помещение с открытым входом в большом супермаркете с нормальной комнатной температурой. Для понимания процессов, происходящих на границе зон, были выполнены контрольные замеры для различных условий. Они выявили следующую картину распределения температур и перетечек воздуха через открытый проем.

Той или иной температуре присваивался свой цвет. От темно-синего для самой низкой в «холодном» помещении, до темно-красного для самой высокой в «теплом». По горизонтальной оси отложено расстояние в сантиметрах в обе стороны от проема. По вертикальной – вверх от пола. Справа от диаграмм приводится шкала соответствия цвета и температуры.



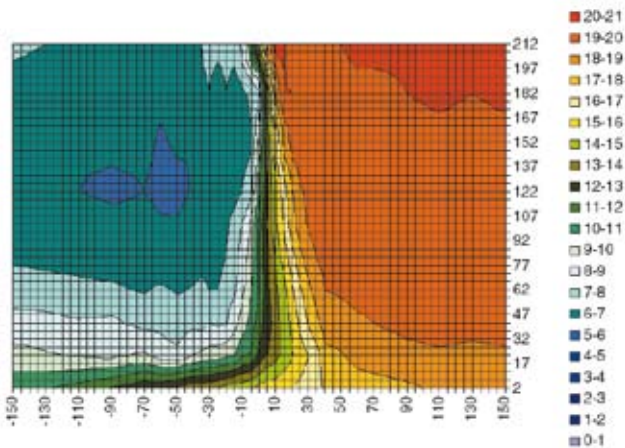
Проемы без воздушной завесы

Можно видеть как воздух проникает внутрь помещения через нижнюю часть проема, а теплый покидает помещение через его верхнюю часть.



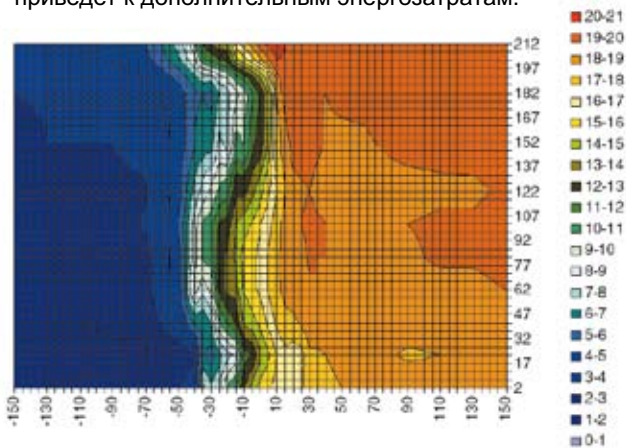
Проем с завесой. Неверно выставлено направление потока.

Если угол наклона потока недостаточен, то теплый воздух будет проникать в холодное помещение и это приведет к дополнительным энергозатратам.



Проем с завесой. Режим избыточной скорости.

Скорость потока является определяющим фактором эффективности работы завесы. В том случае, если она слишком высока, то часть воздуха из «теплого» помещения будет переноситься в «холодное», снижая эффект защиты.



Проем с правильно выбранной и настроенной воздушной завесой

Наблюдается четкое разделение зон с разной температурой. Воздухообмен между помещениями минимален.

Эксперимент производился с использованием завесы Thermozone ADA Cool, модель ADAC120, и выполнялся специалистами Технического Университета, г. Мальмо, Швеция.

Оптимизация расходных параметров

Разделить соседние зоны, которые отличаются только температурой, несложная задача.

Значительно более сложным является корректный учет внешних факторов, таких как ветровая нагрузка и разность давлений из-за разбаланса вентиляции (более подробно об этом на стр. 190-191). Нашей целью было найти такое соотношение между расходом воздуха и скоростью струи, которое обеспечивало бы наибольший эффект защиты проема. При этом результат должен достигаться без повышения уровня шума и турбулентности потока с минимальным потреблением энергии.

Лучший результат – с меньшими затратами.

Казалось бы, что самым простым способом, чтобы повысить расходно-скоростные характеристики завесы, было бы установить на завесу более производительные вентиляторы. Однако это влечет за собой увеличение потребляемой энергии, возрастание уровня шума, повышение веса, стоимости и т.д.

Оказалось, что того же результата по эффективности защиты можно достичь, если найти оптимальное соотношение скорости и расхода воздуха. Действительно, один и тот же объем воздуха

можно выдувать с большей или меньшей скоростью в зависимости от ширины щели. Причем, чем уже щель, тем выше начальная скорость, но больше и турбулентность потока, а стало быть возрастают внутренние потери связанные с рассеиванием струи. Таким образом, оптимальным, на наш взгляд, можно считать такое соотношение между расходом и скоростью, которое обеспечивало бы максимум эффекта защиты при минимальном уровне шума и энергопотреблении.

Испытания эффективности работы завес

Для оценки шиберающего эффекта были проведены полномасштабные испытания. Целью эксперимента было сравнить количество воздуха, проходящего через открытый проем без завесы и с завесой. Схема установки показана на рис. 1. В смежных помещениях, соединенных проемом, имитировались реальные условия улицы и внутреннего помещения за счет создания разности давлений при помощи двух осевых вентиляторов, которые через воздуховоды перекачивали воздух из одного помещения в другое. Воздуховоды были оборудованы приборами для измерения расхода воздуха. Воздушная завеса располагалась горизонтально над проемом.

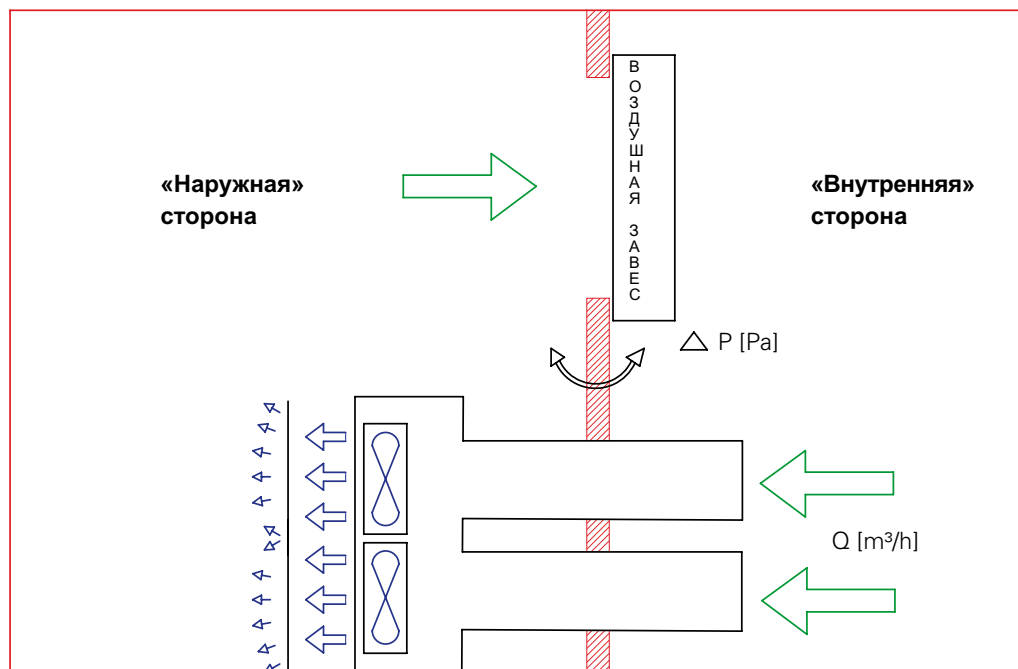


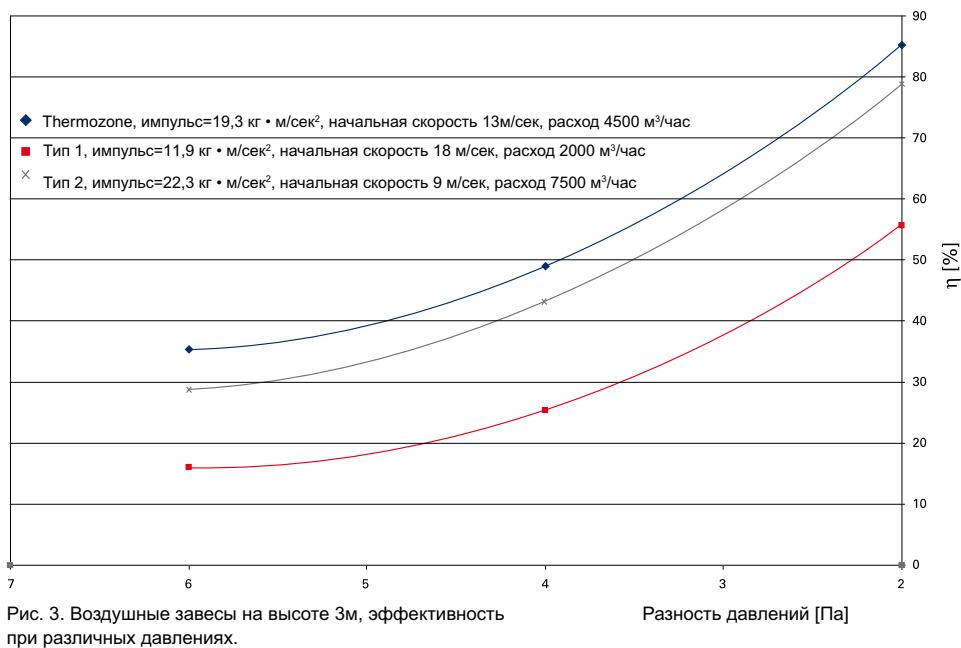
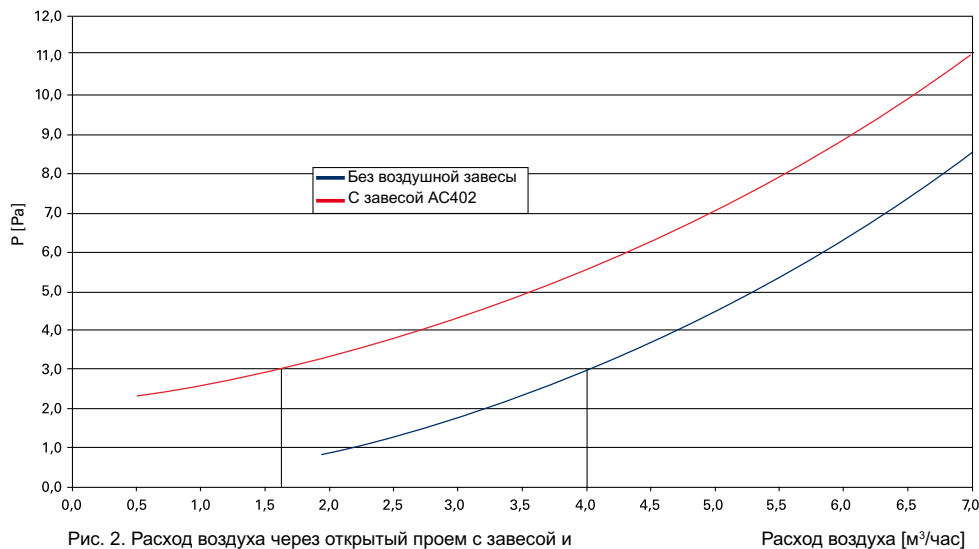
Рис. 1 Схема установки

После включения вентиляторов устанавливается режим, при котором воздух забирается из «внутреннего» помещения и точно такое же его количество затем проходит через открытый проем из «наружного» помещения. Меняя режим работы вентиляторов, мы можем изменять разность давлений между помещениями, начиная с самой минимальной. В процессе эксперимента информация о перепаде давлений и расходе воздуха заносилась в компьютер. В результате обработки данных были получены кривые, которые вы можете видеть на Рис.2. Из этих графиков наглядно видно, насколько снижаются перетечки воздуха через проем после установки воздушной завесы.

Пример: При перепаде давлений 3 Па расход воздуха через открытый проем составляет $4 \text{ м}^3/\text{сек}$; после установки завесы он снижается до $1,6 \text{ м}^3/\text{сек}$. Это дает нам возможность оценить

эффективность работы завесы. $(4-1,6)/4 \cdot 100 = 60\%$ - это та величина, на которую воздушная завеса снижает перетечки через проем. Помимо этого, мы можем определить сравнительную эффективность различных моделей при тех же условиях. На Рис.3 представлены результаты испытаний моделей различных типов. Тип 1. - завеса с небольшим расходом, но высокой начальной скоростью. Тип 2 - завеса со средним уровнем скорости и расхода. Тип.3 - завеса Thermozone с оптимизированными параметрами воздушного потока. Можно видеть, что последняя более эффективна по сравнению с моделью второго типа, несмотря на то, что ее начальный импульс был ниже на 13%.

Более подробно о процедуре измерений см. стр. 5.



Звук

Уровень звука наряду с освещенностью и нормами вентиляции является одним из основных показателей эргономичности. То, что мы обычно называем уровнем звука для того или иного оборудования на самом деле является величиной звукового давления, которое зависит от расстояния от источника звука, расположения источника звука и акустических свойств помещения. Это означает, что результирующий уровень звука будет определяться не только собственно оборудованием, чьи шумовые характеристики должны быть минимальны, но и свойствами окружающего пространства.

Что такое звук?

Звук представляет собой акустические колебания, исходящие от вибрирующего источника. Звуковая волна это перемещающаяся в пространстве последовательность участков сжатий и разрежений воздушной (или иной) среды. В различных средах звук распространяется с разной скоростью. Для воздуха скорость звука составляет 340 м/сек.

Как измеряется звук?

Уровень звука измеряется в децибеллах (дБ). Децибелл является логарифмической единицей, которой удобней оперировать при описании уровня звука. Если уровень звука возрастает на 10 дБ это означает, что он увеличился вдвое (математически это 6 дБ, но с учетом избирательности человеческого слуха –10 дБ). Полезно знать, как подсчитать уровень звука от нескольких источников. Например, если мы имеем два источника с одинаковым уровнем звука (шума), то суммарный уровень будет выше на 3дБ. Предположим, имеется установка из 4-х воздушных завес, каждая из которых имеет уровень шума 50дБ. Суммарный уровень шума от них составит 56дБ.

Звуковые показатели для различных источников в «дБ».

| | |
|-----|---|
| 0 | Порог слышимости человеческого уха |
| 10 | Дыхание человека |
| 30 | Рекомендуемый макс. уровень звука для спальни |
| 40 | Библиотека |
| 50 | Офис |
| 60 | Средний уровень звука при разговоре |
| 80 | Звонок телефона |
| 85 | Шумный ресторан |
| 110 | Громкий крик |
| 120 | Болевой порог |

Основные понятия

Давление звука

Сила звука зависит от давления в звуковой волне и определяется интенсивностью источника.

Давление звука измеряется в Паскалях (Па). Для

определения звукового давления используется логарифмическая шкала, построенная как разность между действительным уровнем звукового давления и уровнем, соответствующим порогу слышимости. Уровень звука измеряется в децибеллах (дБ), где порог слышимости составляет 0дБ, а болевой предел 120дБ. Давление звука определяется расстоянием от источника и акустическими свойствами помещения.

Мощность звука

Мощность звука это энергия, испускаемая источником звука в единицу времени (Вт). Она рассчитывается через величину звукового давления также в логарифмической шкале. Звуковая мощность в данной точке не зависит от расположения источника звука и акустических свойств помещения, что значительно упрощает сравнение различных источников.

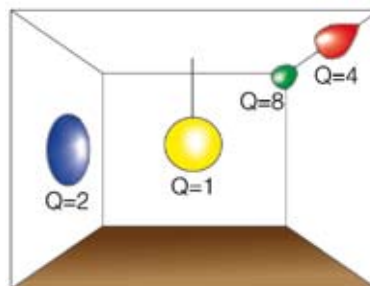
Частота

Акустические колебания возникают от механических колебаний источника звука. Число колебаний в секунду называется частотой. Она измеряется в единицах Герц (Гц).

Мощность и уровень давления звука

Если источник издает звук определенного уровня мощности, то на давление звука будут влиять следующие факторы:

1. Фактор направленности, Q
Учитывает неоднородную направленность звука от источника. См. рисунок.
2. Расстояние от источника до точки измерения
3. Эквивалентная площадь звукопоглощения
Способность поверхности поглощать звук может быть выражена через фактор поглощения «α», который может изменяться от 0 до 1. Величина 1 соответствует абсолютно поглощающей поверхности, а 0 - абсолютно отражающей. Площадь звукопоглощения подсчитывается умножением площади всех поверхностей на соответствующие факторы поглощения. Если известна мощность звука и фактор поглощения, то можно рассчитать величину давления звука.



Распространение звука от источника.

| | |
|-------|------------------------------|
| Q = 1 | Центр комнаты |
| Q = 2 | Стена или потолок |
| Q = 4 | Угол между стеной и потолком |
| Q = 8 | Угол между тремя плоскостями |

Таблицы и диаграммы для расчетов

Основные формулы для расчета

Сила тока

| | | |
|--|--------------------------------------|--------------------------------------|
| Пост. ток и 1-фаз. переменный ток $\cos\varphi=1$ | 3-фазный перем. ток Y-подключение | 3-фазный перем. ток Δ-подключение |
| $I=U/R=P/U$ | $I_f=I$ | $I=I_f \sqrt{3}$ |

Напряжение

| | | |
|--|--------------------------------------|--------------------------------------|
| Пост. ток и 1-фаз. переменный ток $\cos\varphi=1$ | 3-фазный перем. ток Y-подключение | 3-фазный перем. ток Δ-подключение |
| $U=RI$ | $U=U_f \sqrt{3}$ | $U_f=U$ |

Мощность

| | | |
|--|--------------------------------------|--------------------------------------|
| Пост. ток и 1-фаз. переменный ток $\cos\varphi=1$ | 3-фазный перем. ток Y-подключение | 3-фазный перем. ток Δ-подключение |
| $P=UI$ | $P=\sqrt{3}UI\cos\varphi$ | $P=\sqrt{3}UI\cos\varphi$ |

U = рабочее напряжение, В: для однофазного переменного тока между двумя проводниками, для трехфазного переменного тока между двумя фазами (не между фазой и нейтралью).

U_f = напряжение между фазой и нейтралью для трехфазной сети.

$\sqrt{3} \cong 1.73$


I = сила тока, А


I_f = фазовая сила тока, А


R = сопротивление, Ом


P = мощность, Вт

Исполнение по влагозащитности

 = стандартное (без символа), IPX0

 = каплезащищенное, IPX1

 = брызгозащищенное, IPX4

 = струезащищенное, IPX5

Классы защиты для электроприборов

| IP, 1-ая цифра | Защита от твердых частиц |
|----------------|---------------------------------|
| 0 | без защиты |
| 1 | диаметр больше 50 мм |
| 2 | диаметр больше 12,5 мм |
| 3 | диаметр больше 2,5 мм |
| 4 | диаметр больше 1,0 мм |
| 5 | пылезащищенное |
| 6 | пыленепроницаемое |
| IP, 2-ая цифра | Защита от проникновения воды |
| 0 | без защиты |
| 1 | падающие вертикально капли |
| 2 | падающие капли под углом 15° |
| 3 | падающие капли под углом до 60° |
| 4 | брызги |
| 5 | струи |
| 6 | мощные струи |
| 7 | временное погружение в воду |
| 8 | длительное погружение в воду |

Подбор сечения кабелей и проводов

| Подводящий кабель | | Соединительные провода | | |
|-------------------------|--------------|-------------------------|---------------|--------------|
| Сеч. [мм ²] | Предохр. [А] | Сеч. [мм ²] | Сила тока [А] | Предохр. [А] |
| 1,5 | 10 | 0,75 | 6 | 10 |
| 2,5 | 16 | 1 | 10 | 10 |
| 4 | 20 | | | |
| 6 | 25 | 1,5 | 16 | 16 |
| 10 | 35 | 2,5 | 25 | 20 |
| 16 | 63 | 4 | 32 | 25 |
| 25 | 80 | 6 | 40 | 35 |
| 35 | 100 | 10 | 63 | 63 |
| 50 | 125 | | | |
| 70 | 160 | | | |
| 95 | 200 | | | |
| 120 | 250 | | | |
| 150 | 250 | | | |
| 185 | 315 | | | |
| 240 | 315 | | | |
| 300 | 400 | | | |
| 400 | 500 | | | |

Справочная таблица

Величина тока в зависимости от мощности и напряжения

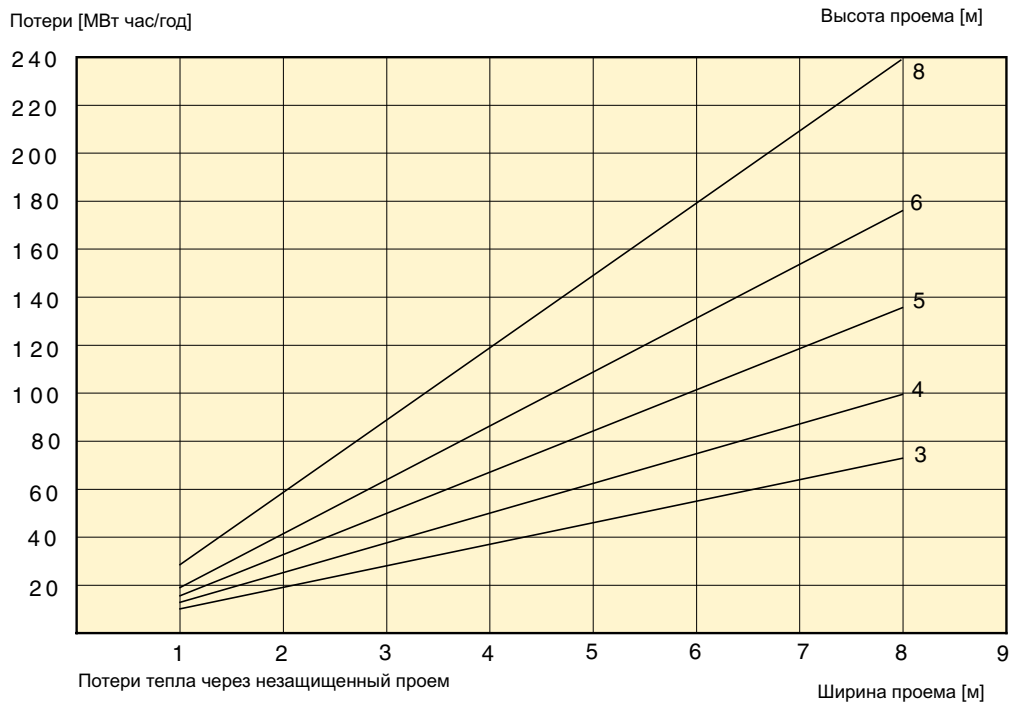
| Мощность [кВт] | Напряжение [В] | | | | | |
|----------------|----------------|-------|-------|-------|-------|-------|
| | 127/1 | 230/1 | 400/1 | 230/3 | 400/3 | 500/3 |
| 1.0 | 7,85 | 4,34 | 2,50 | 2,51 | 1,46 | 1,16 |
| 1.1 | 8,65 | 4,78 | 2,75 | 2,76 | 1,59 | 1,27 |
| 1.2 | 9,45 | 5,22 | 3,00 | 3,02 | 1,73 | 1,39 |
| 1.3 | 10,2 | 5,65 | 3,25 | 3,27 | 1,88 | 1,50 |
| 1.4 | 11,0 | 6,09 | 3,50 | 3,52 | 2,02 | 1,62 |
| 1.5 | 11,8 | 6,52 | 3,75 | 3,77 | 2,17 | 1,73 |
| 1.6 | 12,6 | 6,96 | 4,00 | 4,02 | 2,31 | 1,85 |
| 1.7 | 13,4 | 7,39 | 4,25 | 4,27 | 2,46 | 1,96 |
| 1.8 | 14,2 | 7,83 | 4,50 | 4,52 | 2,60 | 2,08 |
| 1.9 | 15,0 | 8,26 | 4,75 | 4,78 | 2,75 | 2,20 |
| 2.0 | 15,8 | 8,70 | 5,00 | 5,03 | 2,89 | 2,31 |
| 2.2 | 17,3 | 9,67 | 5,50 | 5,53 | 3,18 | 2,54 |
| 2.3 | 18,1 | 10,0 | 5,75 | 5,78 | 3,32 | 2,66 |
| 2.4 | 18,9 | 10,4 | 6,00 | 6,03 | 3,47 | 2,77 |
| 2.6 | 20,5 | 11,3 | 6,50 | 6,53 | 3,76 | 3,01 |
| 2.8 | 22,0 | 12,2 | 7,00 | 7,03 | 4,05 | 3,24 |
| 3.0 | 23,6 | 13,0 | 7,50 | 7,54 | 4,34 | 3,47 |
| 3.2 | 25,2 | 13,9 | 8,00 | 8,04 | 4,62 | 3,70 |
| 3.4 | 26,8 | 14,8 | 8,50 | 8,54 | 4,91 | 3,93 |
| 3.6 | 28,4 | 15,7 | 9,00 | 9,05 | 5,20 | 4,15 |
| 3.8 | 29,9 | 16,5 | 9,50 | 9,55 | 5,49 | 4,39 |
| 4.0 | 31,15 | 17,4 | 10,0 | 10,05 | 5,78 | 4,62 |
| 4.5 | 35,4 | 19,6 | 11,25 | 11,31 | 6,50 | 5,20 |
| 5.0 | 39,4 | 21,7 | 12,50 | 12,57 | 7,23 | 5,78 |
| 5.5 | 43,3 | 23,9 | 13,75 | 13,82 | 7,95 | 6,36 |
| 6.0 | 47,3 | 26,1 | 15,0 | 15,1 | 8,67 | 6,94 |
| 6.5 | 51,2 | 28,3 | 16,25 | 16,3 | 9,39 | 7,51 |
| 7.0 | 55,0 | 30,4 | 17,50 | 17,6 | 10,1 | 8,09 |
| 7.5 | 59,0 | 32,6 | 18,75 | 18,8 | 10,8 | 8,67 |
| 8.0 | 63,0 | 34,8 | 20,0 | 20,1 | 11,6 | 9,25 |
| 8.5 | 67,0 | 37,0 | 21,25 | 21,4 | 12,3 | 9,83 |
| 9.0 | 71,0 | 39,1 | 22,5 | 22,6 | 13,0 | 10,4 |
| 9.5 | 75,0 | 41,3 | 23,75 | 23,9 | 13,7 | 11,0 |
| 10.0 | 78,5 | 43,5 | 25,0 | 25,1 | 14,5 | 11,6 |

Для мощностей от 0,1 до 1кВт значение силы тока следует умножать на 0,1, а для мощностей от 10 до 100кВт - на 10.

Энергосбережение при использовании воздушных завес

На диаграмме показаны потери тепла через двери или ворота, незащищенные воздушной завесой

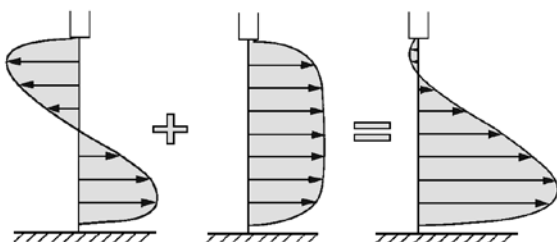
Исходные данные: Большое помещение
 Среднегодовая температура 6,5°C
 Средняя скорость ветра v_{10} 4м/сек
 Продолжительность открытий 1 час/день



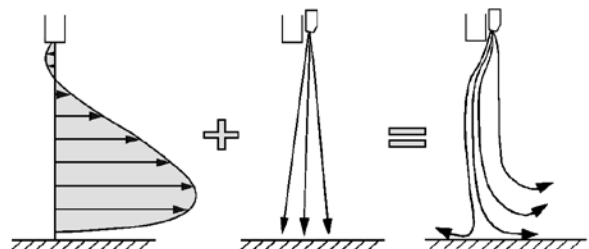
Имеются несколько факторов, определяющих массообмен и потери энергии через открытый проем. Наиболее важными являются размер проема, частота и продолжительность открытий и нагрузка на проем, включающая в себя разность давлений и

температур и ветровую составляющую.

Воздушная завеса позволяет значительно снизить потери тепла. Энергосбережение зависит от размеров проема. На следующей странице приводится пример расчета для заданных условий.



Нагрузка на проем складывается из термальной разности давлений и ветровой нагрузки.



Воздушный поток от завесы успешно противостоит внешней нагрузке.

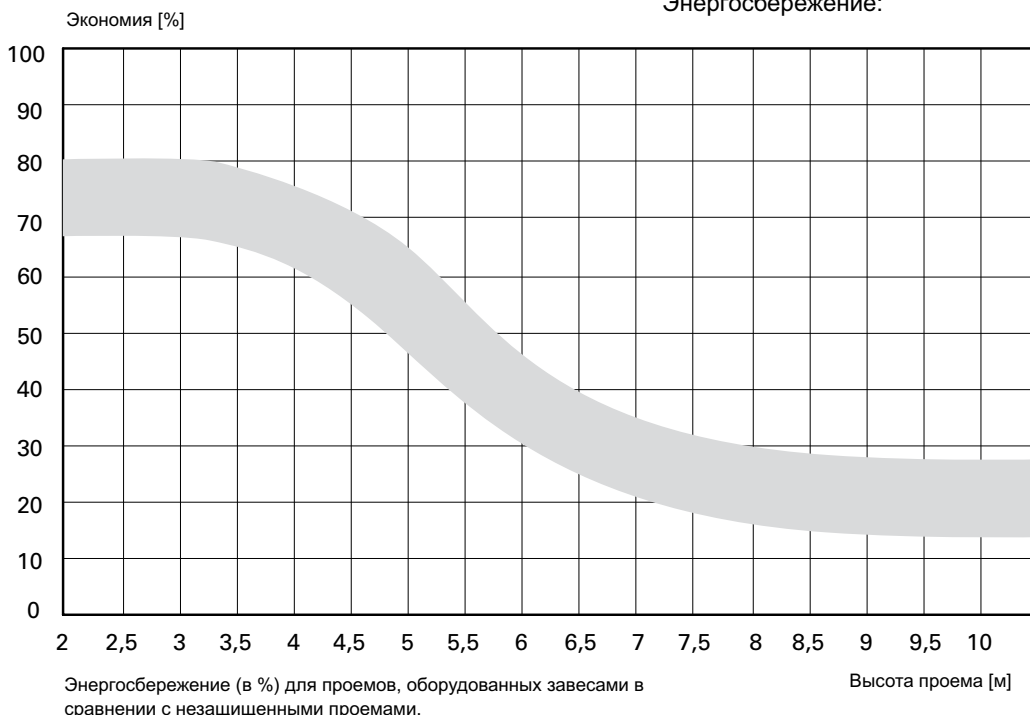
Оценка энергосбережения

| | | |
|--|------|----------------|
| Высота ворот | 5 | м |
| Ширина ворот | 4 | м |
| Рабочих дней в неделю | 5 | |
| Продолжительность открытия в сутки | 1 | 1 час/24 |
| Продолжительность каждого открытия | 5 | 5мин |
| Заданная температура внутри помещения | 18 | °C |
| Заданная температура снаружи помещения | -18 | °C |
| Среднегодовая температура | 5 | °C |
| Скорость ветра | 4 | м/сек |
| Объем помещения | 6400 | м ³ |

Сравним потери энергии через открытый незащищенный проем, с тем же проемом, но оборудованным воздушной завесой. Следует отметить, что точный расчет энергосбережения проблематичен из-за большого количества изменяющихся во времени внешних факторов, поэтому для оценки энергосбережения предлагаем воспользоваться диаграммой, которая построена по результатам обработки статистических данных энергопотребления на реальных объектах.

По диаграмме на предыдущей странице для ворот заданного размера мы рассчитываем величину потерь (МВт час/год). По нижней диаграмме определяем % снижения потерь для заданной высоты установки. Он составляет 65%.

| | |
|---|----------------|
| Тепловые потери через незащищенный проем: | 69 МВт час/год |
| Тепловые потери через проем, оборудованный завесой: | 24 МВт час/год |
| Энергосбережение: | 45 МВт час/год |



Помощь специалистов Frico

Если вы сомневаетесь в правильности выбора воздушной завесы или ваша установка имеет какие-то специфические особенности мы всегда рады вам помочь. Для оптимального решения нам понадобится следующая информация:

- Размеры/назначение/количество проемов (окно, двери, ворота)
- Наличие шлюзуемого тамбура и суммарное время открываний

- Предполагаемый метод установки: горизонтально/вертикально
- Тип завесы: без нагрева, электронагрев, горячая вода
- Внутренняя и наружная температура
- Расположение проема: север, восток, юг, запад
- Наличие некомпенсированной вытяжной вентиляции

В чем причина теплопотерь и сквозняков?

Двери и ворота в зимний период становятся основным источником потерь тепла. Интенсивность перетечек воздуха через открытый проем будет определяться величиной разности давлений внутри и снаружи помещения.

Расход воздуха через открытый проем зависит от следующих основных факторов:

- Разности давлений снаружи и внутри
- Разности температур (плотностей воздуха)
- Скорости и направления ветра

Предположим, что имеет место, по крайней мере, один из этих факторов. В этом случае перемещение воздуха через открытый проем будет происходить до тех пор, пока не уравниется давление и температура по обе стороны проема. В обогреваемых помещениях холодный, более плотный воздух будет выдавливать теплый через неплотности в верхней части помещения. Свой вклад в нагрузку на проем внесет и ветровая составляющая.

Поток воздуха из-за разности давлений

Для нормального функционирования воздушной завесы важно, чтобы не было большой разности давлений внутри и снаружи здания. Для уменьшения нагрузки на проем и, соответственно, перетечек воздуха, необходимо принять меры по балансировке работы системы вентиляции.

Обычно системы вентиляции отлаживаются по принципу «нулевого» давления, когда на момент проведения пусконаладочных работ достигается равенство давлений. Однако, в процессе эксплуатации меняются давление, температура, влажность воздуха, направление и сила ветра и в результате равенство давлений все равно нарушается. Для российских условий чаще приходится сталкиваться, когда снаружи избыточное давление, таким образом, нагрузка на проем увеличивается.

Воздушные завесы способны справиться с перепадом давлений до 5 Па, поэтому следует отдавать себе отчет, что воздушная завеса сама по себе не всегда сможет решить проблему перетечек. Особенно остро эта проблема возникает в зданиях большого объема и высотности, там, где на внешние факторы накладываются особенности архитектуры и взаимного расположения зданий.

В этих случаях решение может дать только комплекс мер, включающий в себя балансировку вентиляции с возможностью создания локальных подпоров в зоне входов, архитектурное оформление входных групп в соответствии с климатическими особенностями, установка воздушных завес с параметрами, гарантирующими компенсацию термальной разности давлений.

Расход воздуха через проем из-за разности давлений, Q_p , рассчитывается по формуле:

$$Q_p = W \cdot H \cdot \sqrt{\frac{\Delta P \cdot 2}{\rho}} \cdot 0,8 \quad [1]$$

($\Delta P \leq 5 \text{ Pa}$)

где: W = Ширина проема [м]
 H = Высота проема [м]
 ΔP = Разность давлений
 ρ = Плотность воздуха

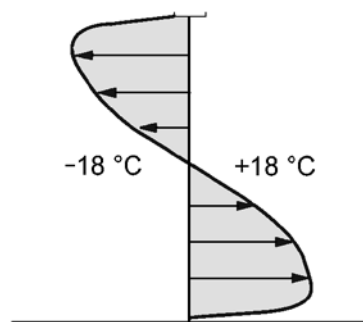
Поток воздуха из-за разности температур

Теплый воздух внутри помещения имеет меньшую плотность и, стало быть легче, чем холодный воздух снаружи. Разность плотностей подразумевает разность давлений и это становится причиной перетечек воздуха при каждом открытии дверей. Холодный воздух проникает в помещение через нижнюю часть проема, вытесняя теплый воздух через его верхнюю часть. Интенсивность потока воздуха пропорциональна разности температур. Если известны температуры воздуха внутри и снаружи, то можно найти их плотность и определить расход воздуха через открытый проем.

Расход воздуха через проем из-за разности температур, Q_T , рассчитывается по формуле:

$$Q_T = \frac{W}{3} \cdot H^{1.5} \cdot \mu_0 \cdot \sqrt{g \cdot \frac{\Delta \rho}{\rho_m}} \quad [2]$$

где: W = Ширина проема [м]
 H = Высота проема [м]
 μ_0 = Коэффициент расхода (0.1-1.0)
 g = Ускорение свободного падения (9.81 м/сек²)
 $\Delta \rho$ = Разность плотностей теплого/холодного воздуха
 ρ_m = Средняя плотность воздуха



Поток воздуха из-за разности температур

Ветровая нагрузка

Если ветер дует в направлении двери, то при ее открытии он будет проникать в помещение, распределяясь по всему сечению проема. Следовательно, величина расхода воздуха пропорциональна скорости ветра под углом к проему. (Через какое-то время в помещении создается такое избыточное давление, что расход воздуха будет ограничиваться протечками через щели и неплотности в здании). Скорость ветра в 3 м/сек эквивалентна перепаду давления в 5 Па.

Расход воздуха через проем в результате воздействия ветровой нагрузки Q_v рассчитывается по формуле:

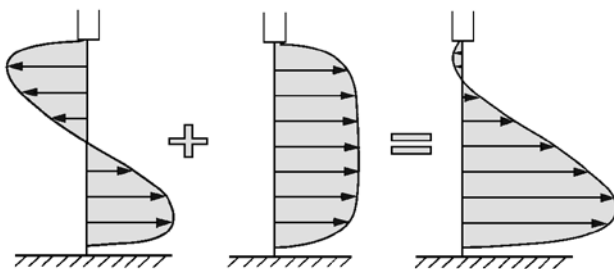
$$Q_v = W \cdot H \cdot \frac{v_{10}}{2} \cdot 0,25 \times L \quad [3]$$

где: W = Ширина проема [м]
 H = Высота проема [м]
 v_{10} = средняя скорость на высоте 10м
 $0,25$ = фактор направленности 0,25
 L = Положение; 1= нормальное, >1 с подветренной стороны

Суммарный воздушный поток

Суммарный поток воздуха через открытый проем представляет собой сумму расходов, образующихся вследствие разности давлений, температур и воздействия ветра.

$$Q_{tot} = Q_T + Q_v + Q_p \quad [4]$$



Суммарный воздушный поток

Выводы и рекомендации

- Разряжение в помещении будет существенно снижать эффективность работы воздушной завесы. Не следует ожидать, что она сможет справиться с нагрузкой вследствие несбалансированной работы системы вентиляции. Необходимо принять меры по нормализации ее работы.
- Если проем располагается с наветренной стороны, то напор ветра будет негативно влиять на работу завесы. В зависимости от конкретных условий завеса может противостоять скорости потока до 3м/сек. Для входов ориентированных на север мы рекомендовали бы выбирать модели с большей тепловой составляющей. Для жестких климатических условий, к которым могут быть отнесены и российские, следует применять конструкцию входных групп с повышенным шлюзующим эффектом (двойные тамбура, вращающиеся двери).
- В большинстве случаев, когда завесы используются для защиты помещений от проникновения холода, они устанавливаются с внутренней стороны проема. Если же завесы применяются для изоляции охлажденных или кондиционируемых объемов, они устанавливаются с «теплой» стороны.
- Для обеспечения максимального эффекта завеса должна располагаться как можно ближе к краю проема и перекрывать всю его ширину.
- Направление и скорость воздушного потока должны выбираться в соответствии с конкретными условиями. Напор холодного воздуха будет стремиться развернуть воздушную струю завесы внутрь помещения, поэтому воздушный поток должен быть направлен под углом в сторону улицы, а его скорость должна быть достаточна для перекрытия проема по всей его высоте (ширине).

Headoffice | Frico AB
Box 102, SE-433 22 Partille
Sweden
Tel. +46 31 336 86 00
Fax. +46 31 26 28 25
mailbox@frico.se · www.frico.se

Frico Ltd.
72 Cheston Road, Birmingham B7 5EJ
Great Britain
Tel. +44 0121 322 0854
Fax. +44 0121 322 0858
sales@frico.co.uk · www.frico.co.uk

Frico GmbH
Kolpingstraße 14, 1232 Wien
Austria
Tel. +43 1 616 24 40-0
Fax. +43 1 616 24 40-50
office@altexa-frico.at · www.frico-group.at

GELU-Frico BV
Steenovenweg 3, 5708 HN Helmond
Netherlands
Tel. +31 04 92 59 07 86
Fax. +31 04 92 59 07 87
info@gelu-frico.nl · www.gelu-frico.nl

Frico rep. office China
Rm 702, Modern Communication Building 201,
New Jin qiao Rd, 201206 Shanghai
China
Tel. +46 31 336 86 00
Fax. +46 31 26 28 25
mailbox@frico.se · www.frico.se

Frico AS
P.B. 82 Alnabru, 0614 Oslo
Norway
Tel. +47 23 37 19 00
Fax. +47 23 37 19 10
mailbox@frico.no · www.frico.no

Frico SAS
53 avenue Carnot, 69250 Neuville
sur Saône
France
Tel. +33 4 72 42 99 42
Fax. +33 4 72 42 99 49
info@frico.fr · www.frico.fr

Frico rep. office Russia
Lavrov per. 6, 109044 Moscow
Russia
Tel. +7 495 676 44 48
Fax. +7 495 676 00 99
frico@trankm.ru · www.frico.com.ru

GELU-Frico GmbH
Dieselstraße 4, 73278 Schlierbach
Germany
Tel. +49 702 19 70 030
Fax. +49 702 17 68 41
info@gelu-frico.de · www.frico-group.de

Frico rep. office Spain
C/.Cabeza de hierro 39, 28880 Meco
Spain
Tel. +34 91 887 60 00
Fax. +34 91 887 60 00
mailbox@frico.com.es · www.frico.se

